

# Arkusz danych produktu

Specyfikacje



## Lexium 32 & Motors, serwośilnik AC BSH, 1.3 N.m, 3000 obr/min, wał wpustowy, bez hamulca trzymającego, IP65

BSH0553P31A2A

### Parametry podstawowe

skrótowa nazwa urządzenia	BSH
Typ produktu lub komponentu	Serwonapęd
Maksymalna prędkość mechaniczna	9000 obr/min
ciągły moment	1,05 N.m dla LXM32.U60N4 w 1,5 A, 480 V, trzy fazy 1,05 N.m dla LXM32.U60N4 w 1,5 A, 400 V, trzy fazy 1,3 N.m dla LXM05AD10M2, 200...240 V, jednofazowy 1,3 N.m dla LXM05BD10M2, 200...240 V, jednofazowy 1,3 N.m dla LXM05CD10M2, 200...240 V, jednofazowy 1,3 N.m dla LXM05AD10M3X, 200...240 V, trzy fazy 1,3 N.m dla LXM05BD10M3X, 200...240 V, trzy fazy 1,3 N.m dla LXM05CD10M3X, 200...240 V, trzy fazy 1,3 N.m dla LXM15LD13M3, 230 V, jednofazowy 1,3 N.m dla LXM15LD13M3, 230 V, trzy fazy 1,3 N.m dla LXM15LD10N4, 400 V, trzy fazy 1,3 N.m dla LXM05AD14N4, 380...480 V, trzy fazy 1,3 N.m dla LXM05BD14N4, 380...480 V, trzy fazy 1,3 N.m dla LXM05CD14N4, 380...480 V, trzy fazy
szczytowy moment utyku	3,5 N.m dla LXM32.U60N4 w 1,5 A, 480 V, trzy fazy 3,5 N.m dla LXM32.U60N4 w 1,5 A, 400 V, trzy fazy 2,7 N.m dla LXM15LD13M3, 230 V, jednofazowy 3,18 N.m dla LXM05AD10M2, 200...240 V, jednofazowy 3,18 N.m dla LXM05BD10M2, 200...240 V, jednofazowy 3,18 N.m dla LXM05CD10M2, 200...240 V, jednofazowy 2,7 N.m dla LXM15LD13M3, 230 V, trzy fazy 3,87 N.m dla LXM15LD10N4, 400 V, trzy fazy 3,18 N.m dla LXM05AD10M3X, 200...240 V, trzy fazy 3,87 N.m dla LXM05AD14N4, 380...480 V, trzy fazy 3,18 N.m dla LXM05BD10M3X, 200...240 V, trzy fazy 3,87 N.m dla LXM05BD14N4, 380...480 V, trzy fazy 3,18 N.m dla LXM05CD10M3X, 200...240 V, trzy fazy 3,87 N.m dla LXM05CD14N4, 380...480 V, trzy fazy
znamionowa moc wyjściowa	400 W dla LXM32.U60N4 w 1,5 A, 400 V, trzy fazy 400 W dla LXM32.U60N4 w 1,5 A, 480 V, trzy fazy 340 W dla LXM15LD13M3, 230 V, trzy fazy 340 W dla LXM15LD13M3, 230 V, jednofazowy 350 W dla LXM05AD10M2, 200...240 V, jednofazowy 350 W dla LXM05BD10M2, 200...240 V, jednofazowy 350 W dla LXM05CD10M2, 200...240 V, jednofazowy 350 W dla LXM05AD10M3X, 200...240 V, trzy fazy 350 W dla LXM05AD14N4, 380...480 V, trzy fazy 350 W dla LXM05BD10M3X, 200...240 V, trzy fazy 350 W dla LXM05BD14N4, 380...480 V, trzy fazy 350 W dla LXM05CD10M3X, 200...240 V, trzy fazy 350 W dla LXM05CD14N4, 380...480 V, trzy fazy 670 W dla LXM15LD10N4, 400 V, trzy fazy

<b>moment znamionowy</b>	0,65 N.m dla LXM32.U60N4 w 1,5 A, 400 V, trzy fazy 0,65 N.m dla LXM32.U60N4 w 1,5 A, 480 V, trzy fazy 1,08 N.m dla LXM15LD13M3, 230 V, jednofazowy 1,1 N.m dla LXM05AD10M2, 200...240 V, jednofazowy 1,1 N.m dla LXM05BD10M2, 200...240 V, jednofazowy 1,1 N.m dla LXM05CD10M2, 200...240 V, jednofazowy 0,8 N.m dla LXM15LD10N4, 400 V, trzy fazy 1,08 N.m dla LXM15LD13M3, 230 V, trzy fazy 1,1 N.m dla LXM05AD10M3X, 200...240 V, trzy fazy 1,1 N.m dla LXM05AD14N4, 380...480 V, trzy fazy 1,1 N.m dla LXM05BD10M3X, 200...240 V, trzy fazy 1,1 N.m dla LXM05BD14N4, 380...480 V, trzy fazy 1,1 N.m dla LXM05CD10M3X, 200...240 V, trzy fazy 1,1 N.m dla LXM05CD14N4, 380...480 V, trzy fazy
<b>prędkość znamionowa</b>	6000 obr./min dla LXM32.U60N4 w 1,5 A, 400 V, trzy fazy 6000 obr./min dla LXM32.U60N4 w 1,5 A, 480 V, trzy fazy 3000 obr./min dla LXM05AD10M2, 200...240 V, jednofazowy 3000 obr./min dla LXM05BD10M2, 200...240 V, jednofazowy 3000 obr./min dla LXM05CD10M2, 200...240 V, jednofazowy 3000 obr./min dla LXM05AD10M3X, 200...240 V, trzy fazy 3000 obr./min dla LXM05AD14N4, 380...480 V, trzy fazy 3000 obr./min dla LXM05BD10M3X, 200...240 V, trzy fazy 3000 obr./min dla LXM05BD14N4, 380...480 V, trzy fazy 3000 obr./min dla LXM05CD10M3X, 200...240 V, trzy fazy 3000 obr./min dla LXM05CD14N4, 380...480 V, trzy fazy 3000 obr./min dla LXM15LD13M3, 230 V, jednofazowy 3000 obr./min dla LXM15LD13M3, 230 V, trzy fazy 8000 obr./min dla LXM15LD10N4, 400 V, trzy fazy
<b>Zgodność produktu</b>	LXM05AD10M2 w 200...240 V jednofazowy LXM05BD10M2 w 200...240 V jednofazowy LXM05CD10M2 w 200...240 V jednofazowy LXM15LD13M3 w 230 V jednofazowy LXM32.U60N4 w 400 V trzy fazy LXM32.U60N4 w 480 V trzy fazy LXM05AD10M3X w 200...240 V trzy fazy LXM05BD10M3X w 200...240 V trzy fazy LXM05CD10M3X w 200...240 V trzy fazy LXM15LD13M3 w 230 V trzy fazy LXM05AD14N4 w 380...480 V trzy fazy LXM05BD14N4 w 380...480 V trzy fazy LXM05CD14N4 w 380...480 V trzy fazy LXM15LD10N4 w 400 V trzy fazy
<b>koniec wału</b>	Z wpustem
<b>stopień ochrony IP</b>	IP65 STANDARD IP67 z zestawem IP67
<b>rozdzielczość sprzężenia zwrotnego prędkości</b>	131072 punktów/obrót
<b>hamulec trzymania</b>	Bez
<b>Podstawa montażowa</b>	Kołnierz zgodny z normą międzynarodową
<b>Połączenie elektryczne</b>	Złącza obrotowe kątowe

## Parametry uzupełniające

<b>Zgodność gamy</b>	Lexium 32 Lexium 05 Lexium 15
<b>supply voltage max</b>	480 V
<b>Ilość faz w sieci</b>	Trzy fazy
<b>ciągły prąd zwarciovowy</b>	1,7 A
<b>maximum continuous power</b>	0,97 W

<b>maksymalny prąd Irms</b>	8,7 A dla LXM15LD13M3 8,7 A dla LXM15LD10N4 6,5 A dla LXM05AD10M2 6,5 A dla LXM05AD10M3X 6,5 A dla LXM05AD14N4 6,5 A dla LXM05BD10M2 6,5 A dla LXM05BD10M3X 6,5 A dla LXM05BD14N4 6,5 A dla LXM05CD10M2 6,5 A dla LXM05CD10M3X 6,5 A dla LXM05CD14N4 6 A dla LXM32.U60N4
<b>maks. prąd ciągly</b>	6,5 A
<b>częstotliwość przełączania</b>	8 kHz
<b>drugi wał</b>	Bez drugiego końca wału
<b>średnica wału</b>	9 mm
<b>długość wału</b>	20 mm
<b>szerokość klucza</b>	12 mm
<b>rodzaj sprzężenia zwrotnego</b>	Jednoobrotowy SinCos Hiperface
<b>rozmiar kołnierza silnika</b>	55 mm
<b>liczba warstw uzwojeń silnika</b>	3
<b>stała momentu</b>	0,7 N.m/A w 120 °C
<b>stała powrotna siła elektromotoryczna</b>	41 V/Kobr/min w 120 °C
<b>liczba biegunów silnika</b>	6
<b>inercja wirnika</b>	0,134 kg.cm <sup>2</sup>
<b>rezystancja stojana</b>	10,4 om w 20 °C
<b>indukcyjność stojana</b>	25 mH w 20 °C
<b>elektryczna stała czasowa stojana</b>	2,4 ms w 20 °C
<b>maksymalna siła promieniowa Fr</b>	190 N w 8000 obr/min 200 N w 7000 obr/min 210 N w 6000 obr/min 230 N w 5000 obr/min 240 N w 4000 obr/min 270 N w 3000 obr/min 310 N w 2000 obr/min 390 N w 1000 obr/min
<b>maksymalna siła osiowa Fa</b>	0,2 x Fr
<b>rodzaj chłodzenia</b>	Konwekcja naturalna
<b>długość</b>	176,5 mm
<b>średnica kołnierza centrującego</b>	40 mm
<b>głębokość kołnierza centrującego</b>	2 mm
<b>liczba otworów montażowych</b>	4
<b>średnica otworów montażowych</b>	5,5 mm
<b>średnica otworów montażowych</b>	63 mm
<b>Masa produktu</b>	1,76 kg

## Jednostka opakowania

<b>Jednostka miary opakowania 1</b>	PCE
<b>Ilość jednostek w opakowaniu 1</b>	1

<b>Wysokość opakowania 1</b>	12,3 cm
<b>Szerokość opakowania 1</b>	12,8 cm
<b>Długość opakowania 1</b>	37,7 cm
<b>Waga opakowania 1</b>	1,4 kg

## Warunki gwarancji

<b>Gwarancja</b>	18 months
------------------	-----------

## Environmental Data

Firma Schneider Electric dąży do osiągnięcia statusu zerowej emisji netto do 2050 r. dzięki partnerstwom w łańcuchu dostaw, materiałom o mniejszym wpływie na środowisko i gospodarce obiegu zamkniętego za pośrednictwem naszej trwającej kampanii "Use Better, Use Longer, Use Again" w celu wydłużenia żywotności produktów i możliwości recyklingu.

[Environmental Data - objaśnienie >](#)

[Jak oceniamy zrównoważony rozwój produktów >](#)

### Wpływ na środowisko

Ślad węglowy (kg ekwiwalentu CO2 na CR, całkowity cykl życia)	743
---	-----

Ujawnienie informacji o wpływie na środowisko	<a href="#">Środowiskowy profil produktu</a>
---	--

## Use Better

### Materiały i opakowania

Opakowanie wykonane z kartonu pochodzącego z recyklingu	Tak
---	-----

Opakowanie bez plastiku jednorazowego użytku	Nie
--	-----

Chińskie rozporządzenie RoHS	<a href="#">Dyrektywa RoHS Chiny</a>
------------------------------	--------------------------------------

Bez PCV	Tak
---------	-----

## Use Again

### Przepakowanie i regeneracja

Profil cyklu życia produktu (PEP)	Nie są wymagane żadne specjalne operacje związane z recyklingiem
-----------------------------------	--

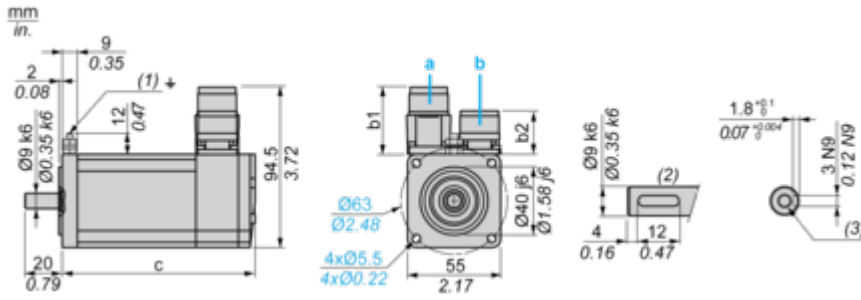
WEEE	 Produkt musi być utylizowany na rynkach Unii Europejskiej zgodnie z wytycznymi dotyczącymi zbiórki odpadów i nigdy nie może trafiać do pojemników na śmieci.
------	--

Odbiór	No
--------	----

## Dimensions Drawings

### Servo Motors Dimensions

#### Example with Straight Connectors



- a: Power supply for servo motor brake
- b: Power supply for servo motor encoder
- (1) M4 screw
- (2) Shaft end, keyed slot (optional)
- (3) For screw M3 x 9 mm/M3 x 0.35 in.

Dimensions in mm

Straight connectors		Rotatable angled connectors		c (without brake)	c (with brake)
b	b1	b	b1		
39.5	25.5	39.5	39.5	176.5	203

Dimensions in in.

Straight connectors		Rotatable angled connectors		c (without brake)	c (with brake)
b	b1	b	b1		
1.55	1.00	1.55	1.55	6.94	7.99

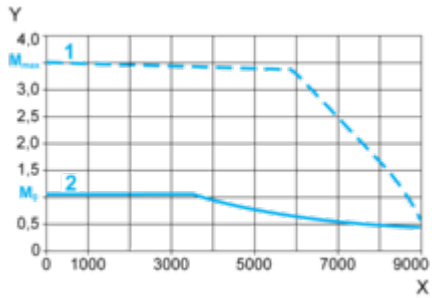
## Performance Curves

### 400 V 3-Phase Supply Voltage

---

#### Torque/Speed Curves

Servo motor with LXM32-U60N4 servo drive



X Speed in rpm

Y Torque in Nm

1 Peak torque

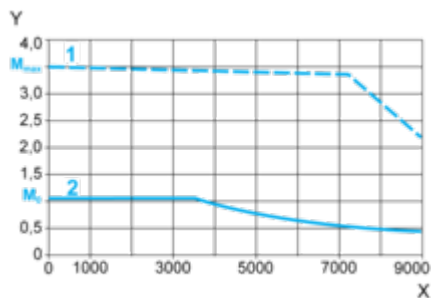
2 Continuous torque

## 480 V 3-Phase Supply Voltage

---

### Torque/Speed Curves

Servo motor with LXM32•U60N4 servo drive



X Speed in rpm

Y Torque in Nm

1 Peak torque

2 Continuous torque