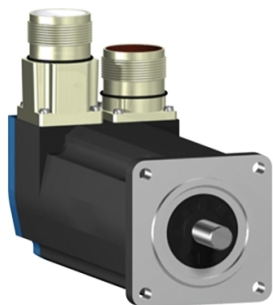


Arkusz danych produktu

Specyfikacje



Lexium 32 & Motors, serwośilnik AC BSH, 0.9 N.m, 4000 obr/min, wał wpustowy, z hamulcem trzymającym, IP65

BSH0552P31F1A

Parametry podstawowe

skrótowa nazwa urządzenia	BSH
Typ produktu lub komponentu	Serwonapęd
Maksymalna prędkość mechaniczna	9000 obr/min
ciągły moment	0,8 N.m dla LXM32.U60N4 w 1,5 A, 400 V, trzy fazy 0,8 N.m dla LXM32.U60N4 w 1,5 A, 480 V, trzy fazy 0,9 N.m dla LXM05CU70M2, 200...240 V, jednofazowy 0,9 N.m dla LXM05AD10M2, 200...240 V, jednofazowy 0,9 N.m dla LXM05BD10M2, 200...240 V, jednofazowy 0,9 N.m dla LXM05CD10M2, 200...240 V, jednofazowy 0,9 N.m dla LXM05AD10M3X, 200...240 V, trzy fazy 0,9 N.m dla LXM05BD10M3X, 200...240 V, trzy fazy 0,9 N.m dla LXM05CD10M3X, 200...240 V, trzy fazy 0,9 N.m dla LXM15LD13M3, 230 V, jednofazowy 0,9 N.m dla LXM15LD13M3, 230 V, trzy fazy 0,9 N.m dla LXM15LU60N4, 230 V, trzy fazy 0,9 N.m dla LXM05AD14N4, 380...480 V, trzy fazy 0,9 N.m dla LXM05BD14N4, 380...480 V, trzy fazy 0,9 N.m dla LXM05CD14N4, 380...480 V, trzy fazy
szczytowy moment utyku	2,5 N.m dla LXM32.U60N4 w 1,5 A, 400 V, trzy fazy 2,5 N.m dla LXM32.U60N4 w 1,5 A, 480 V, trzy fazy 2,5 N.m dla LXM15LD13M3, 230 V, jednofazowy 2,17 N.m dla LXM05CU70M2, 200...240 V, jednofazowy 2,7 N.m dla LXM05AD10M2, 200...240 V, jednofazowy 2,7 N.m dla LXM05BD10M2, 200...240 V, jednofazowy 2,7 N.m dla LXM05CD10M2, 200...240 V, jednofazowy 2,5 N.m dla LXM15LD13M3, 230 V, trzy fazy 2,26 N.m dla LXM15LU60N4, 230 V, trzy fazy 2,7 N.m dla LXM05AD10M3X, 200...240 V, trzy fazy 2,7 N.m dla LXM05AD14N4, 380...480 V, trzy fazy 2,7 N.m dla LXM05BD10M3X, 200...240 V, trzy fazy 2,7 N.m dla LXM05BD14N4, 380...480 V, trzy fazy 2,7 N.m dla LXM05CD10M3X, 200...240 V, trzy fazy 2,7 N.m dla LXM05CD14N4, 380...480 V, trzy fazy
znamionowa moc wyjściowa	400 W dla LXM32.U60N4 w 1,5 A, 400 V, trzy fazy 400 W dla LXM32.U60N4 w 1,5 A, 480 V, trzy fazy 250 W dla LXM05AD10M2, 200...240 V, jednofazowy 250 W dla LXM05BD10M2, 200...240 V, jednofazowy 250 W dla LXM05CD10M2, 200...240 V, jednofazowy 250 W dla LXM05CU70M2, 200...240 V, jednofazowy 310 W dla LXM15LD13M3, 230 V, jednofazowy 250 W dla LXM05AD10M3X, 200...240 V, trzy fazy 250 W dla LXM05AD14N4, 380...480 V, trzy fazy 250 W dla LXM05BD10M3X, 200...240 V, trzy fazy 250 W dla LXM05BD14N4, 380...480 V, trzy fazy 250 W dla LXM05CD10M3X, 200...240 V, trzy fazy 250 W dla LXM05CD14N4, 380...480 V, trzy fazy 310 W dla LXM15LD13M3, 230 V, trzy fazy 310 W dla LXM15LU60N4, 230 V, trzy fazy

moment znamionowy	0,65 N.m dla LXM32.U60N4 w 1,5 A, 400 V, trzy fazy 0,65 N.m dla LXM32.U60N4 w 1,5 A, 480 V, trzy fazy 0,75 N.m dla LXM15LD13M3, 230 V, jednofazowy 2,17 N.m dla LXM05CU70M2, 200...240 V, jednofazowy 2,7 N.m dla LXM05AD10M2, 200...240 V, jednofazowy 2,7 N.m dla LXM05BD10M2, 200...240 V, jednofazowy 2,7 N.m dla LXM05CD10M2, 200...240 V, jednofazowy 0,75 N.m dla LXM15LD13M3, 230 V, trzy fazy 0,75 N.m dla LXM15LU60N4, 230 V, trzy fazy 2,7 N.m dla LXM05AD10M3X, 200...240 V, trzy fazy 2,7 N.m dla LXM05AD14N4, 380...480 V, trzy fazy 2,7 N.m dla LXM05BD10M3X, 200...240 V, trzy fazy 2,7 N.m dla LXM05BD14N4, 380...480 V, trzy fazy 2,7 N.m dla LXM05CD10M3X, 200...240 V, trzy fazy 2,7 N.m dla LXM05CD14N4, 380...480 V, trzy fazy
prędkość znamionowa	6000 obr./min dla LXM32.U60N4 w 1,5 A, 400 V, trzy fazy 6000 obr./min dla LXM32.U60N4 w 1,5 A, 480 V, trzy fazy 4000 obr./min dla LXM15LD13M3, 230 V, jednofazowy 4000 obr./min dla LXM15LU60N4, 230 V, trzy fazy 3000 obr./min dla LXM05CU70M2, 200...240 V, jednofazowy 3000 obr./min dla LXM05AD10M2, 200...240 V, jednofazowy 3000 obr./min dla LXM05BD10M2, 200...240 V, jednofazowy 3000 obr./min dla LXM05CD10M2, 200...240 V, jednofazowy 3000 obr./min dla LXM05AD10M3X, 200...240 V, trzy fazy 3000 obr./min dla LXM05AD14N4, 380...480 V, trzy fazy 3000 obr./min dla LXM05BD10M3X, 200...240 V, trzy fazy 3000 obr./min dla LXM05BD14N4, 380...480 V, trzy fazy 3000 obr./min dla LXM05CD10M3X, 200...240 V, trzy fazy 3000 obr./min dla LXM05CD14N4, 380...480 V, trzy fazy 4000 obr./min dla LXM15LD13M3, 230 V, trzy fazy
Zgodność produktu	LXM05AD10M2 w 200...240 V jednofazowy LXM05BD10M2 w 200...240 V jednofazowy LXM05CD10M2 w 200...240 V jednofazowy LXM05CU70M2 w 200...240 V jednofazowy LXM15LD13M3 w 230 V jednofazowy LXM15LU60N4 w 230 V trzy fazy LXM32.U60N4 w 400 V trzy fazy LXM32.U60N4 w 480 V trzy fazy LXM05AD10M3X w 200...240 V trzy fazy LXM05BD10M3X w 200...240 V trzy fazy LXM05CD10M3X w 200...240 V trzy fazy LXM15LD13M3 w 230 V trzy fazy LXM05AD14N4 w 380...480 V trzy fazy LXM05BD14N4 w 380...480 V trzy fazy LXM05CD14N4 w 380...480 V trzy fazy
koniec wału	Z wpustem
stopień ochrony IP	IP65 STANDARD IP67 z zestawem IP67
rozdzielczość sprzężenia zwrotnego prędkości	131072 punktów/obrót
hamulec trzymania	Z
Podstawa montażowa	Kołnierz zgodny z normą międzynarodową
Połączenie elektryczne	Złącza proste

Parametry uzupełniające

Zgodność gamy	Lexium 05 Lexium 15 Lexium 32
supply voltage max	480 V
Ilość faz w sieci	Trzy fazy
ciągły prąd zwarciovy	1,2 A
maximum continuous power	0,67 W

maksymalny prąd Irms	5,9 A dla LXM15LD13M3 5,9 A dla LXM15LU60N4 4,8 A dla LXM05CU70M2 4,8 A dla LXM05AD10M2 4,8 A dla LXM05AD10M3X 4,8 A dla LXM05AD14N4 4,8 A dla LXM05BD10M2 4,8 A dla LXM05BD10M3X 4,8 A dla LXM05BD14N4 4,8 A dla LXM05CD10M2 4,8 A dla LXM05CD10M3X 4,8 A dla LXM05CD14N4 4,8 A dla LXM32.U60N4
maks. prąd ciągly	4,8 A
częstotliwość przełączania	8 kHz
drugi wał	Bez drugiego końca wału
średnica wału	9 mm
długość wału	20 mm
szerokość klucza	12 mm
rodzaj sprzężenia zwrotnego	Jednoobrotowy SinCos Hiperface
moment hamujący	0,8 N.m hamulec trzymania
rozmiar kołnierza silnika	55 mm
liczba warstw uzwojeń silnika	2
stała momentu	0,7 N.m/A w 120 °C
stała powrotna siła elektromotoryczna	40 V/Kobr/min w 120 °C
liczba biegunów silnika	6
inercja wirnika	0,1173 kg.cm ²
rezystancja stojana	17,4 om w 20 °C
indukcyjność stojana	35,3 mH w 20 °C
elektryczna stała czasowa stojana	2,03 ms w 20 °C
maksymalna siła promieniowa Fr	190 N w 7000 obr/min 190 N w 8000 obr/min 200 N w 6000 obr/min 220 N w 5000 obr/min 230 N w 4000 obr/min 260 N w 3000 obr/min 290 N w 2000 obr/min 370 N w 1000 obr/min
maksymalna siła osiowa Fa	0,2 x Fr
moc hamowania	10 W
rodzaj chłodzenia	Konwekcja naturalna
długość	181 mm
średnica kołnierza centrującego	40 mm
głębokość kołnierza centrującego	2 mm
liczba otworów montażowych	4
średnica otworów montażowych	5,5 mm
średnica otworów montażowych	63 mm
Masa produktu	1,6 kg

Jednostka opakowania

Jednostka miary opakowania 1	PCE
Ilość jednostek w opakowaniu 1	1
Wysokość opakowania 1	12,3 cm
Szerokość opakowania 1	12,8 cm
Długość opakowania 1	37,7 cm
Waga opakowania 1	1,25 kg

Warunki gwarancji

Gwarancja	18 months
-----------	-----------

Environmental Data

Firma Schneider Electric dąży do osiągnięcia statusu zerowej emisji netto do 2050 r. dzięki partnerstwom w łańcuchu dostaw, materiałom o mniejszym wpływie na środowisko i gospodarce obiegu zamkniętego za pośrednictwem naszej trwającej kampanii "Use Better, Use Longer, Use Again" w celu wydłużenia żywotności produktów i możliwości recyklingu.

[Environmental Data - objaśnienie >](#)

[Jak oceniamy zrównoważony rozwój produktów >](#)

Wpływ na środowisko

Ślad węglowy (kg ekwiwalentu CO2 na CR, całkowity cykl życia) **452**

Ujawnienie informacji o wpływie na środowisko

[Środowiskowy profil produktu](#)

Use Better

Materiały i opakowania

Opakowanie wykonane z kartonu pochodzącego z recyklingu **Tak**

Opakowanie bez plastiku jednorazowego użytku **Nie**

Chińskie rozporządzenie RoHS [Dyrektywa RoHS Chiny](#)

Bez PCV **Tak**

Use Again

Przepakowanie i regeneracja

Profil cyklu życia produktu (PEP) **Nie są wymagane żadne specjalne operacje związane z recyklingiem**

WEEE



Produkt musi być utylizowany na rynkach Unii Europejskiej zgodnie z wytycznymi dotyczącymi zbiórki odpadów i nigdy nie może trafiać do pojemników na śmieci.

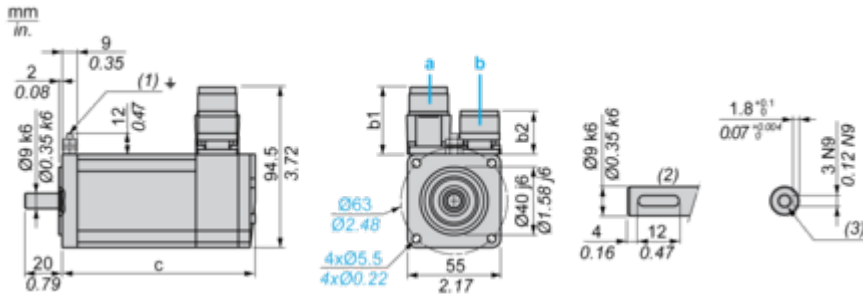
Odbiór

No

Dimensions Drawings

Servo Motors Dimensions

Example with Straight Connectors



- a: Power supply for servo motor brake
- b: Power supply for servo motor encoder
- (1) M4 screw
- (2) Shaft end, keyed slot (optional)
- (3) For screw M3 x 9 mm/M3 x 0.35 in.

Dimensions in mm

Straight connectors		Rotatable angled connectors		c (without brake)	c (with brake)
b	b1	b	b1		
39.5	25.5	39.5	39.5	154.5	181

Dimensions in in.

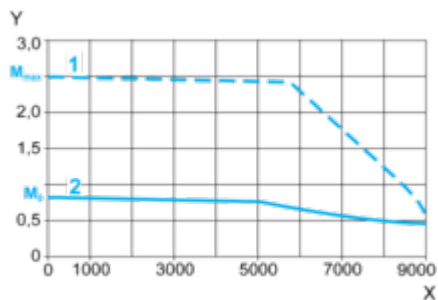
Straight connectors		Rotatable angled connectors		c (without brake)	c (with brake)
b	b1	b	b1		
1.55	1.00	1.55	1.55	6.08	7.12

Performance Curves

400 V 3-Phase Supply Voltage

Torque/Speed Curves

Servo motor with LXM32-U60N4 servo drive



X Speed in rpm

Y Torque in Nm

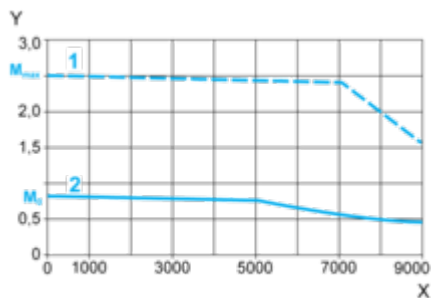
1 Peak torque

2 Continuous torque

480 V 3-Phase Supply Voltage

Torque/Speed Curves

Servo motor with LXM32-U60N4 servo drive



X Speed in rpm

Y Torque in Nm

1 Peak torque

2 Continuous torque