

Arkusz danych produktu

Specyfikacje



Lexium 32 & Motors, serwośilnik AC BSH, 0.5 N.m, 8000 obr/min, wał wpustowy, z hamulcem trzymającym, IP50

BSH0551T12F2A

Parametry podstawowe

skrótowa nazwa urządzenia	BSH
Typ produktu lub komponentu	Serwonapęd
Maksymalna prędkość mechaniczna	9000 obr/min
ciągły moment	0,5 N.m dla LXM32.U90M2 w 3 A, 115 V, jednofazowy 0,5 N.m dla LXM32.U45M2 w 1,5 A, 230 V, jednofazowy 0,5 N.m dla LXM05CU70M2, 200...240 V, jednofazowy 0,5 N.m dla LXM05AD10F1, 110...120 V, jednofazowy 0,5 N.m dla LXM05AD10M2, 200...240 V, jednofazowy 0,5 N.m dla LXM05BD10F1, 110...120 V, jednofazowy 0,5 N.m dla LXM05BD10M2, 200...240 V, jednofazowy 0,5 N.m dla LXM05CD10F1, 110...120 V, jednofazowy 0,5 N.m dla LXM05CD10M2, 200...240 V, jednofazowy 0,5 N.m dla LXM15LD13M3, 230 V, trzy fazy 0,5 N.m dla LXM05AD10M3X, 200...240 V, trzy fazy 0,5 N.m dla LXM05BD10M3X, 200...240 V, trzy fazy 0,5 N.m dla LXM05CD10M3X, 200...240 V, trzy fazy
szczytowy moment utyku	1,5 N.m dla LXM32.U90M2 w 3 A, 115 V, jednofazowy 1,4 N.m dla LXM32.U45M2 w 1,5 A, 230 V, jednofazowy 1,08 N.m dla LXM05CU70M2, 200...240 V, jednofazowy 1,4 N.m dla LXM05AD10F1, 110...120 V, jednofazowy 1,4 N.m dla LXM05AD10M2, 200...240 V, jednofazowy 1,4 N.m dla LXM05BD10F1, 110...120 V, jednofazowy 1,4 N.m dla LXM05BD10M2, 200...240 V, jednofazowy 1,4 N.m dla LXM05CD10F1, 110...120 V, jednofazowy 1,4 N.m dla LXM05CD10M2, 200...240 V, jednofazowy 1,24 N.m dla LXM15LD13M3, 230 V, trzy fazy 1,4 N.m dla LXM05AD10M3X, 200...240 V, trzy fazy 1,4 N.m dla LXM05BD10M3X, 200...240 V, trzy fazy 1,4 N.m dla LXM05CD10M3X, 200...240 V, trzy fazy
znamionowa moc wyjściowa	150 W dla LXM32.U90M2 w 3 A, 115 V, jednofazowy 300 W dla LXM32.U45M2 w 1,5 A, 230 V, jednofazowy 150 W dla LXM05AD10F1, 110...120 V, jednofazowy 150 W dla LXM05BD10F1, 110...120 V, jednofazowy 150 W dla LXM05CD10F1, 110...120 V, jednofazowy 150 W dla LXM05CU70M2, 200...240 V, jednofazowy 270 W dla LXM05AD10M2, 200...240 V, jednofazowy 270 W dla LXM05BD10M2, 200...240 V, jednofazowy 270 W dla LXM05CD10M2, 200...240 V, jednofazowy 270 W dla LXM05AD10M3X, 200...240 V, trzy fazy 270 W dla LXM05BD10M3X, 200...240 V, trzy fazy 270 W dla LXM05CD10M3X, 200...240 V, trzy fazy 340 W dla LXM15LD13M3, 230 V, trzy fazy

moment znamionowy	0,49 N.m dla LXM32.U90M2 w 3 A, 115 V, jednofazowy 0,45 N.m dla LXM32.U45M2 w 1,5 A, 230 V, jednofazowy 0,43 N.m dla LXM05AD10M2, 200...240 V, jednofazowy 0,43 N.m dla LXM05BD10M2, 200...240 V, jednofazowy 0,43 N.m dla LXM05CD10M2, 200...240 V, jednofazowy 0,46 N.m dla LXM05AD10F1, 110...120 V, jednofazowy 0,46 N.m dla LXM05BD10F1, 110...120 V, jednofazowy 0,46 N.m dla LXM05CD10F1, 110...120 V, jednofazowy 0,46 N.m dla LXM05CU70M2, 200...240 V, jednofazowy 0,41 N.m dla LXM15LD13M3, 230 V, trzy fazy 0,43 N.m dla LXM05AD10M3X, 200...240 V, trzy fazy 0,43 N.m dla LXM05BD10M3X, 200...240 V, trzy fazy 0,43 N.m dla LXM05CD10M3X, 200...240 V, trzy fazy
prędkość znamionowa	3000 obr./min dla LXM32.U90M2 w 3 A, 115 V, jednofazowy 6000 obr./min dla LXM32.U45M2 w 1,5 A, 230 V, jednofazowy 3000 obr./min dla LXM05AD10F1, 110...120 V, jednofazowy 3000 obr./min dla LXM05BD10F1, 110...120 V, jednofazowy 3000 obr./min dla LXM05CD10F1, 110...120 V, jednofazowy 3000 obr./min dla LXM05CU70M2, 200...240 V, jednofazowy 6000 obr./min dla LXM05AD10M2, 200...240 V, jednofazowy 6000 obr./min dla LXM05BD10M2, 200...240 V, jednofazowy 6000 obr./min dla LXM05CD10M2, 200...240 V, jednofazowy 6000 obr./min dla LXM05AD10M3X, 200...240 V, trzy fazy 6000 obr./min dla LXM05BD10M3X, 200...240 V, trzy fazy 6000 obr./min dla LXM05CD10M3X, 200...240 V, trzy fazy 8000 obr./min dla LXM15LD13M3, 230 V, trzy fazy
Zgodność produktu	LXM05AD10F1 w 110...120 V jednofazowy LXM05AD10M2 w 200...240 V jednofazowy LXM05BD10F1 w 110...120 V jednofazowy LXM05BD10M2 w 200...240 V jednofazowy LXM05CD10F1 w 110...120 V jednofazowy LXM05CD10M2 w 200...240 V jednofazowy LXM05CU70M2 w 200...240 V jednofazowy LXM32.U90M2 w 115 V jednofazowy LXM32.U45M2 w 230 V jednofazowy LXM05AD10M3X w 200...240 V trzy fazy LXM05BD10M3X w 200...240 V trzy fazy LXM05CD10M3X w 200...240 V trzy fazy LXM15LD13M3 w 230 V trzy fazy
koniec wału	Z wpustem
stopień ochrony IP	IP50 STANDARD
rozdzielczość sprzężenia zwrotnego prędkości	131072 punkty/obrót x 4096 obrotów
hamulec trzymania	Z
Podstawa montażowa	Kołnierz zgodny z normą międzynarodową
Połączenie elektryczne	Złącza obrotowe kątowe

Parametry uzupełniające

Zgodność gamy	Lexium 32 Lexium 05 Lexium 15
supply voltage max	480 V
Ilość faz w sieci	Trzy fazy
ciągły prąd zwarciovowy	1,4 A
maximum continuous power	0,45 W

maksymalny prąd Irms	6,2 A dla LXM15LD13M3 5,4 A dla LXM05AD10F1 5,4 A dla LXM05CU70M2 5,4 A dla LXM05AD10M2 5,4 A dla LXM05AD10M3X 5,4 A dla LXM05BD10F1 5,4 A dla LXM05BD10M2 5,4 A dla LXM05BD10M3X 5,4 A dla LXM05CD10F1 5,4 A dla LXM05CD10M2 5,4 A dla LXM05CD10M3X 5,4 A dla LXM32.U90M2 4,5 A dla LXM32.U45M2
maks. prąd ciągly	5,4 A
częstotliwość przełączania	8 kHz
drugi wał	Bez drugiego końca wału
średnica wału	9 mm
długość wału	20 mm
szerokość klucza	12 mm
rodzaj sprzężenia zwrotnego	Wielobrotowy enkoder SinCos Hiperface
moment hamujący	0,8 N.m hamulec trzymania
rozmiar kołnierza silnika	55 mm
liczba warstw uzwojeń silnika	1
stała momentu	0,36 N.m/A w 120 °C
stała powrotna siła elektromotoryczna	22 V/Kobr/min w 120 °C
liczba biegunów silnika	6
inercja wirnika	0,0803 kg.cm ²
rezystancja stojana	12,2 om w 20 °C
indukcyjność stojana	20,8 mH w 20 °C
elektryczna stała czasowa stojana	1,7 ms w 20 °C
maksymalna siła promieniowa Fr	170 N w 8000 obr/min 180 N w 7000 obr/min 190 N w 6000 obr/min 200 N w 5000 obr/min 220 N w 4000 obr/min 240 N w 3000 obr/min 270 N w 2000 obr/min 340 N w 1000 obr/min
maksymalna siła osiowa Fa	0,2 x Fr
moc hamowania	10 W
rodzaj chłodzenia	Konwekcja naturalna
długość	159 mm
średnica kołnierza centrującego	40 mm
głębokość kołnierza centrującego	2 mm
liczba otworów montażowych	4
średnica otworów montażowych	5,5 mm
średnica otworów montażowych	63 mm
Masa produktu	1,3 kg

Jednostka opakowania

Jednostka miary opakowania 1	PCE
Ilość jednostek w opakowaniu 1	1
Wysokość opakowania 1	11,5 cm
Szerokość opakowania 1	19,0 cm
Długość opakowania 1	39,5 cm
Waga opakowania 1	950,0 g

Warunki gwarancji

Gwarancja	18 months
-----------	-----------

Environmental Data

Firma Schneider Electric dąży do osiągnięcia statusu zerowej emisji netto do 2050 r. dzięki partnerstwom w łańcuchu dostaw, materiałom o mniejszym wpływie na środowisko i gospodarce obiegu zamkniętego za pośrednictwem naszej trwającej kampanii "Use Better, Use Longer, Use Again" w celu wydłużenia żywotności produktów i możliwości recyklingu.

[Environmental Data - objaśnienie >](#)

[Jak oceniamy zrównoważony rozwój produktów >](#)

Wpływ na środowisko

Ślad węglowy (kg ekwiwalentu CO2 na CR, całkowity cykl życia)	386
---	-----

Ujawnienie informacji o wpływie na środowisko	Środowiskowy profil produktu
---	--

Use Better

Materiały i opakowania

Opakowanie wykonane z kartonu pochodzącego z recyklingu	Tak
---	-----

Opakowanie bez plastiku jednorazowego użytku	Nie
--	-----

Chińskie rozporządzenie RoHS	Dyrektywa RoHS Chiny
------------------------------	--------------------------------------

Bez PCV	Tak
---------	-----

Use Again

Przepakowanie i regeneracja

Profil cyklu życia produktu (PEP)	Nie są wymagane żadne specjalne operacje związane z recyklingiem
-----------------------------------	--

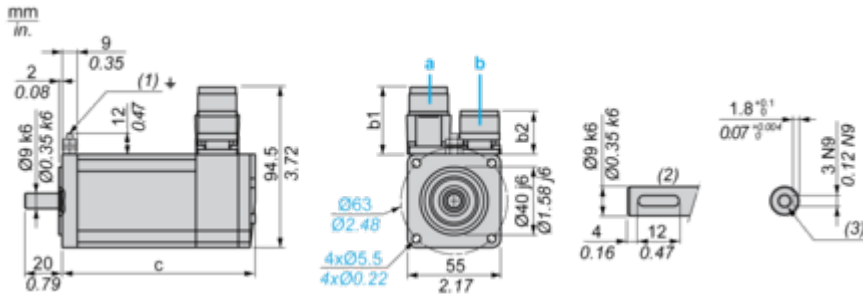
WEEE	 Produkt musi być utylizowany na rynkach Unii Europejskiej zgodnie z wytycznymi dotyczącymi zbiórki odpadów i nigdy nie może trafiać do pojemników na śmieci.
------	--

Odbiór	No
--------	----

Dimensions Drawings

Servo Motors Dimensions

Example with Straight Connectors



- a: Power supply for servo motor brake
- b: Power supply for servo motor encoder
- (1) M4 screw
- (2) Shaft end, keyed slot (optional)
- (3) For screw M3 x 9 mm/M3 x 0.35 in.

Dimensions in mm

Straight connectors		Rotatable angled connectors		c (without brake)	c (with brake)
b	b1	b	b1		
39.5	25.5	39.5	39.5	132.5	159

Dimensions in in.

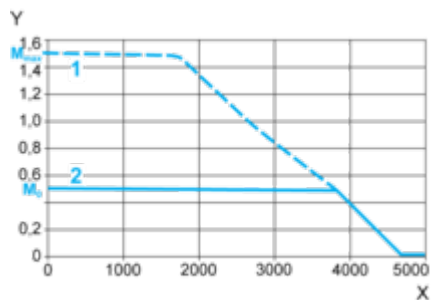
Straight connectors		Rotatable angled connectors		c (without brake)	c (with brake)
b	b1	b	b1		
1.55	1.00	1.55	1.55	5.21	6.25

Performance Curves

115 V Single-Phase Supply Voltage

Torque/Speed Curves

Servo motor with LXM32-U90M2 servo drive



X Speed in rpm

Y Torque in Nm

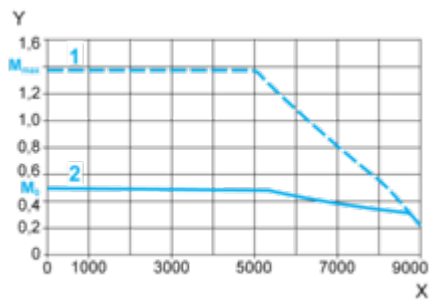
1 Peak torque

2 Continuous torque

230 V Single-Phase Supply Voltage

Torque/Speed Curves

Servo motor with LXM32•U45M2 servo drive



X Speed in rpm

Y Torque in Nm

1 Peak torque

2 Continuous torque