

# Arkusz danych produktu

Specyfikacje



## Lexium 32 & Motors, serwo silnik AC BSH, 0.38N.m, 9000 obr/min, wał wpustowy, bez hamulca trzymającego, IP50

BSH0402P16A2A

### Parametry podstawowe

skrótowa nazwa urządzenia	BSH
Typ produktu lub komponentu	Serwonapęd
Maksymalna prędkość mechaniczna	10000 obr/min
ciągły moment	0,38 N.m dla LXM32.U60N4 w 1,5 A, 480 V, trzy fazy 0,38 N.m dla LXM32.U60N4 w 1,5 A, 400 V, trzy fazy 0,38 N.m dla LXM32.U45M2 w 1,5 A, 230 V, jednofazowy
szczytowy moment utyku	1,37 N.m dla LXM32.U60N4 w 1,5 A, 480 V, trzy fazy 1,37 N.m dla LXM32.U60N4 w 1,5 A, 400 V, trzy fazy 1,37 N.m dla LXM32.U45M2 w 1,5 A, 230 V, jednofazowy
znamionowa moc wyjściowa	275 W dla LXM32.U60N4 w 1,5 A, 480 V, trzy fazy 289 W dla LXM32.U60N4 w 1,5 A, 400 V, trzy fazy 152 W dla LXM32.U45M2 w 1,5 A, 230 V, jednofazowy
moment znamionowy	0,292 N.m dla LXM32.U60N4 w 1,5 A, 480 V, trzy fazy 0,307 N.m dla LXM32.U60N4 w 1,5 A, 400 V, trzy fazy 0,364 N.m dla LXM32.U45M2 w 1,5 A, 230 V, jednofazowy
prędkość znamionowa	9000 obr./min dla LXM32.U60N4 w 1,5 A, 480 V, trzy fazy 9000 obr./min dla LXM32.U60N4 w 1,5 A, 400 V, trzy fazy 4000 obr./min dla LXM32.U45M2 w 1,5 A, 230 V, jednofazowy
koniec wału	Z wpustem
stopień ochrony IP	IP50 STANDARD
rozdzielczość sprzężenia zwrotnego prędkości	32 768 punktów/obrot
hamulec trzymania	Bez
Podstawa montażowa	Kołnierz zgodny z normą międzynarodową
Połączenie elektryczne	Złącza obrotowe kątowe

### Parametry uzupełniające

Zgodność gamy	Lexium 32
supply voltage max	400 V
Ilość faz w sieci	Trzy fazy
ciągły prąd zwarcioowy	1,5 A
maximum continuous power	398 W
maksymalny prąd Irms	6 A dla LXM32.U60N4 w 480 V 6 A dla LXM32.U60N4 w 400 V 6 A dla LXM32.U45M2 w 230 V
maks. prąd ciągły	1,5 A
częstotliwość przełączania	8 kHz
drugi wał	Bez drugiego końca wału

średnica wału	8 mm
długość wału	25 mm
szerokość klucza	12 mm
rodzaj sprzężenia zwrotnego	Jednoobrotowy SinCos Hiperface
rozmiar kołnierza silnika	40 mm
liczba warstw uzwojeń silnika	2
stała momentu	0,253 N.m/A w 120 °C
stała powrotna siła elektromotoryczna	18 V/Kobr/min w 20 °C
liczba biegunów silnika	10
inercja wirnika	0,0419 kg.cm <sup>2</sup>
rezystancja stojana	11,6 om w 20 °C
indukcyjność stojana	12,8 mH w 20 °C
elektryczna stała czasowa stojana	1,1 ms w 20 °C
maksymalna siła osiowa Fa	0,2 x Fr
rodzaj chłodzenia	Konwekcja naturalna
długość	93,4 mm
średnica kołnierza centrującego	30 mm
głębokość kołnierza centrującego	2,5 mm
liczba otworów montażowych	4
średnica otworów montażowych	4,5 mm
średnica otworów montażowych	46 mm
Masa produktu	0,6 kg

## Jednostka opakowania

Jednostka miary opakowania 1	PCE
Ilość jednostek w opakowaniu 1	1
Wysokość opakowania 1	11,0 cm
Szerokość opakowania 1	17,0 cm
Długość opakowania 1	24,0 cm
Waga opakowania 1	627,0 g

## Warunki gwarancji

Gwarancja	18 miesięcy
-----------	-------------

## Environmental Data

Firma Schneider Electric dąży do osiągnięcia statusu zerowej emisji netto do 2050 r. dzięki partnerstwom w łańcuchu dostaw, materiałom o mniejszym wpływie na środowisko i gospodarce obiegu zamkniętego za pośrednictwem naszej trwającej kampanii "Use Better, Use Longer, Use Again" w celu wydłużenia żywotności produktów i możliwości recyklingu.

[Environmental Data - objaśnienie >](#)

[Jak oceniamy zrównoważony rozwój produktów >](#)

### Wpływ na środowisko

Ślad węglowy (kg ekwiwalentu CO2 na CR, całkowity cykl życia) **315**

Ujawnienie informacji o wpływie na środowisko [Środowiskowy profil produktu](#)

## Use Better

### Materiały i opakowania

Opakowanie wykonane z kartonu pochodzącego z recyklingu **Tak**

Opakowanie bez plastiku jednorazowego użytku **Nie**

Chińskie rozporządzenie RoHS [Dyrektywa RoHS Chiny](#)

Bez PCV **Tak**

## Use Again

### Przepakowanie i regeneracja

Profil cyklu życia produktu (PEP) **Nie są wymagane żadne specjalne operacje związane z recyklingiem**

WEEE  **Produkt musi być utylizowany na rynkach Unii Europejskiej zgodnie wytycznymi dotyczącymi zbiórki odpadów i nigdy nie może trafiać do pojemników na śmieci.**

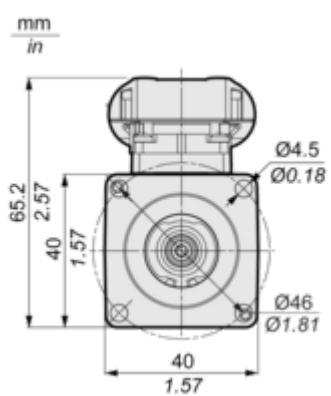
Odbiór **No**

## Dimensions Drawings

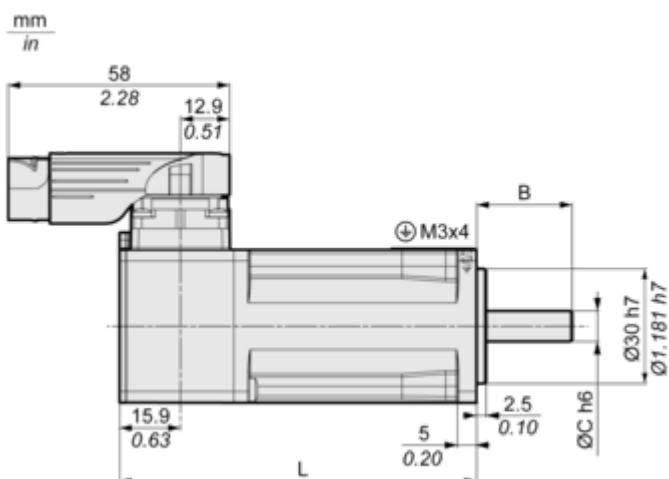
### Servo Motors Dimensions

#### For Servo Motor without Brake

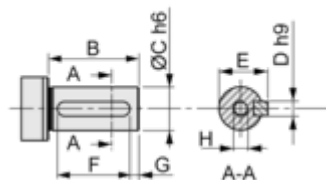
Front view



Left view



DIN 6885 A



	Dimensions in mm	Dimensions in in.
L	93.4	3.68
B	25	0.98
C	8	0.31
D	3	0.12

	Dimensions in mm	Dimensions in in.
<b>E</b>	9.2	0.36
<b>F</b>	12	0.47
<b>G</b>	4	0.16
<b>H</b>	DIN 332 DS M3 x 9	
<b>A</b>	DIN 6885-A3x3x12	