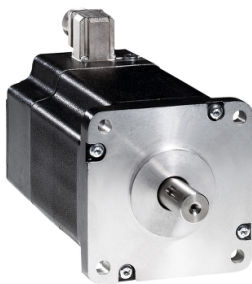


Arkusz danych produktu

Specyfikacje



Lexium SD3, silnik krokowy, 3 fazowy, 19.7 Nm, wał Ø19mm, L=230 mm, z hamulcem trzymającym, złącza elektryczne

BRS3ADW850FCA

Parametry podstawowe

Zgodność gamy	Lexium SD3
Typ produktu lub komponentu	Silnik do sterowania ruchem
skrótowa nazwa urządzenia	BRS3
Maksymalna prędkość mechaniczna	3000 obr/min
Rodzaj silnika	3-fazowy silnik krokowy
liczba biegunów silnika	6
Graniczne napięcie zasilające	230 V prąd przemienny (AC) 325 V prąd stały (DC)
Podstawa montażowa	Kryza
rozmiar kołnierza silnika	110 mm
długość	228 mm
średnica kołnierza centrującego	56 mm

Parametry uzupełniające

głębokość kołnierza centrującego	3 mm
liczba otworów montażowych	4
średnica otworów montażowych	9 mm
średnica otworów montażowych	125,86 mm
Połączenie elektryczne	Złącze
hamulec trzymania	Z
koniec wału	Klucz równoległy
drugi wał	Bez drugiego końca wału
średnica wału	19 mm
długość wału	40 mm
moment znamionowy	16,5 N.m
szczytowy moment utyku	16,45 N.m
ciągły moment	16,45 N.m
moment wstrzymujący	19,7 N.m
inercja wirnika	16 kg.cm ²
rozdzielczość	1.8 °, 0.9 °, 0.72 °, 0.36 °, 0.18 °, 0.09 °, 0.072 °, 0.036 ° kąt kroku 200, 400, 500, 1000, 2000, 4000, 5000, 10000 kroków liczba pełnych kroków na obrót

niedokładność	+/- 6 arc min
maksymalna częstotliwość startów	4,7 kHz
Prąd znamionowy [In]	4,75 A
rezystancja	1,9 om (uzwojenie)
stała czasowa	22 ms
maksymalna siła promieniowa Fr	150 N (drugi koniec wału) 300 N (pierwszy koniec wału)
maksymalna siła osiowa Fa	330 N (siła rozciągająca) 60 N (ciśnienie)
czas eksploatacji w godzinach	20000 godz. (łożysko)
przyśpieszenie kątowe	200000 rad/s ²
Masa produktu	11,2 kg

Środowisko pracy

Normy	IEC 60072-1 EN 50347
rodzaj chłodzenia	Konwekcja naturalna
temperatura otoczenia dla pracy urządzenia	-25...40 °C
Temperatura otoczenia dla przechowywania	-25...70 °C
wysokość pracy (w metrach nad poziomem morza)	<= 1000 m bez zmniejszania mocy znamionowej
wilgotność względna	15...85 % bez kondensacji
Odporność na wibracje	20 m/s ² maksimum A zgodnie z EN/IEC 60034-14
stopień ochrony IP	IP41 tuleja wału silnika: conforming to EN/IEC 60034-5 IP56 całkowicie oprócz tulei wału: conforming to EN/IEC 60034-5
klasa temperaturowa	F uzwojenie zgodnie z IEC/EN 60034-1

Jednostka opakowania

Jednostka miary opakowania 1	PCE
Ilość jednostek w opakowaniu 1	1
Wysokość opakowania 1	13,0 cm
Szerokość opakowania 1	19,0 cm
Długość opakowania 1	39,5 cm
Waga opakowania 1	13,8 kg

Warunki gwarancji

Gwarancja	18 miesięcy
-----------	-------------

Environmental Data

Firma Schneider Electric dąży do osiągnięcia statusu zerowej emisji netto do 2050 r. dzięki partnerstwom w łańcuchu dostaw, materiałom o mniejszym wpływie na środowisko i gospodarce obiegu zamkniętego za pośrednictwem naszej trwającej kampanii "Use Better, Use Longer, Use Again" w celu wydłużenia żywotności produktów i możliwości recyklingu.

[Environmental Data - objaśnienie >](#)

[Jak oceniamy zrównoważony rozwój produktów >](#)

Wpływ na środowisko

Ślad węglowy (kg ekwiwalentu CO₂ na CR, całkowity cykl życia) **4696**

Ujawnienie informacji o wpływie na środowisko [Środowiskowy profil produktu](#)

Use Better

Materiały i opakowania

Opakowanie wykonane z kartonu pochodzącego z recyklingu **Tak**

Opakowanie bez plastiku jednorazowego użytku **Nie**

Chińskie rozporządzenie RoHS [Dyrektywa RoHS Chiny](#)

Bez PCV **Tak**

Use Again

Przepakowanie i regeneracja

Profil cyklu życia produktu (PEP) **Nie są wymagane żadne specjalne operacje związane z recyklingiem**

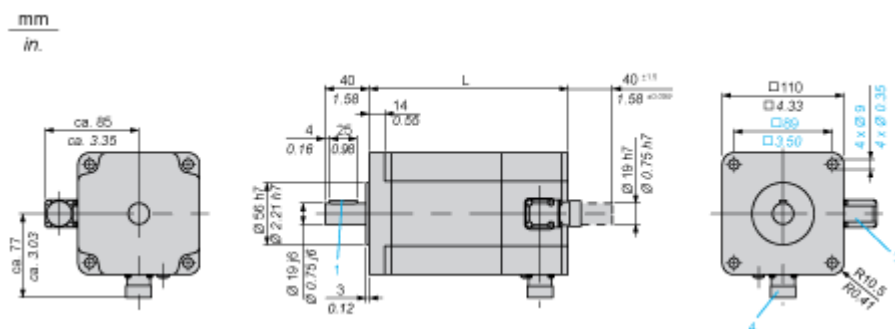
WEEE  **Produkt musi być utylizowany na rynkach Unii Europejskiej zgodnie wytycznymi dotyczącymi zbiórki odpadów i nigdy nie może trafiać do pojemników na śmieci.**

Odbiór **No**

Dimensions Drawings

Dimensions

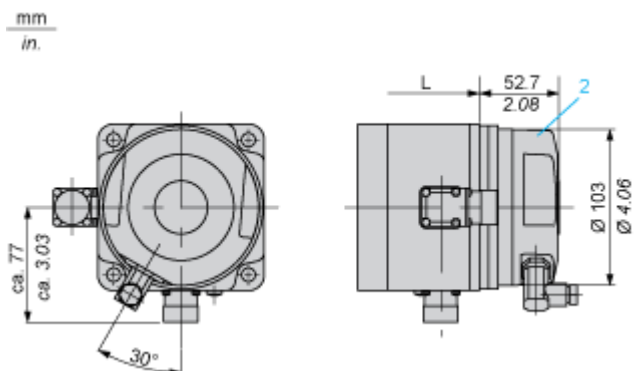
3-Phase Stepper Motor in Connector Version



3 : Plug connection encoder (optional) 12 poles

4 : Plug connection motor 6 poles

Holding Brake



2 : Holding brake (optional)

Dimensions in mm

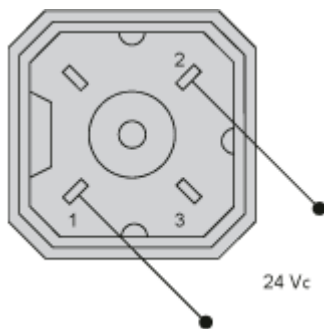
L	Parallel key DIN 6885 (1)
228 ±1	6 x 6 x 25

Dimensions in in.

L	Parallel key DIN 6885 (1)
8.98 ±0.039	0.24 x 0.24 x 0.98

Connections and Schema

Wiring Diagram of Holding Brake

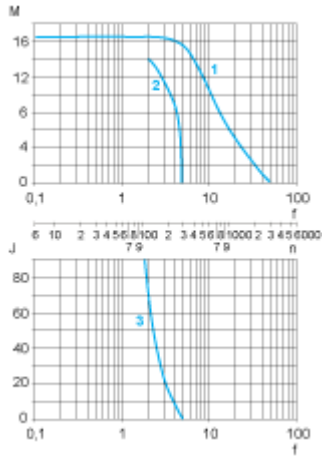


The connector is part of the scope of delivery. Connector designation: Hirschmann type G4 A 5M

Performance Curves

Torque Characteristics

Measurement at 1000 Steps/Revolution, Nominal Voltage DC Bus U_N and Phase Current I_N



M : Torque in Nm

n : Speed in rpm

f : Frequency in kHz

J : Rotor inertia in kg.cm²

1 : Pull-out torque

2 : Pull-in torque

3 : Maximum load inertia