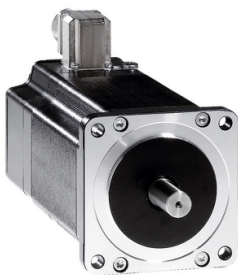


Arkusze danych produktu

Specyfikacje



Lexium SD3, silnik krokowy, 3 fazowy, 6.78Nm, wał Ø 14mm, L=128 mm, bez hamulca trzymającego, skrzynka przyłączeniowa

BRS39BW770ABA

Parametry podstawowe

Zgodność gamy	Lexium SD3
Typ produktu lub komponentu	Silnik do sterowania ruchem
skrótowa nazwa urządzenia	BRS3
Maksymalna prędkość mechaniczna	3000 obr/min
Rodzaj silnika	3-fazowy silnik krokowy
liczba biegunów silnika	6
Graniczne napięcie zasilające	230 V prąd przemienny (AC) 325 V prąd stały (DC)
Podstawa montażowa	Kryza
rozmiar kołnierza silnika	85 mm
długość	171 mm
średnica kołnierza centrującego	73 mm

Parametry uzupełniające

głębokość kołnierza centrującego	2 mm
liczba otworów montażowych	4
średnica otworów montażowych	6,5 mm
średnica otworów montażowych	98,99 mm
Połączenie elektryczne	Skrzynka zaciskowa
hamulec trzymania	Bez
koniec wału	Klin czółenkowy
drugi wał	Bez drugiego końca wału
średnica wału	14 mm
długość wału	30 mm
moment znamionowy	6 N.m
szczytowy moment utyku	5,78 N.m
ciągły moment	5,78 N.m
moment wstrzymujący	6,78 N.m
inercja wirnika	3,3 kg.cm ²
rozdzielczość	1,8 °, 0,9 °, 0,72 °, 0,36 °, 0,18 °, 0,09 °, 0,072 °, 0,036 ° kąt kroku 200, 400, 500, 1000, 2000, 4000, 5000, 10000 kroków liczba pełnych kroków na obrót

niedokładność	+/- 6 arc min
maksymalna częstotliwość startów	5,3 kHz
Prąd znamionowy [In]	2,25 A
rezystancja	6,5 om (uzwojenie)
stała czasowa	10 ms
maksymalna siła promieniowa Fr	110 N (pierwszy koniec wału) 50 N (drugi koniec wału)
maksymalna siła osiowa Fa	175 N (siła rozciągająca) 30 N (ciśnienie)
czas eksploatacji w godzinach	20000 godz. (łożysko)
przyśpieszenie kątowe	200000 rad/s ²
Masa produktu	4,3 kg

Środowisko pracy

Normy	EN 50347 IEC 60072-1
rodzaj chłodzenia	Konwekcja naturalna
temperatura otoczenia dla pracy urządzenia	-25...40 °C
Temperatura otoczenia dla przechowywania	-25...70 °C
wysokość pracy (w metrach nad poziomem morza)	<= 1000 m bez zmniejszania mocy znamionowej
wilgotność względna	15...85 % bez kondensacji
Odporność na wibracje	20 m/s ² maksimum A zgodnie z EN/IEC 60034-14
stopień ochrony IP	IP41 tuleja wału silnika: conforming to EN/IEC 60034-5 IP56 całkowicie oprócz tulei wału: conforming to EN/IEC 60034-5
klasa temperaturowa	F uzwojenie zgodnie z IEC/EN 60034-1

Jednostka opakowania

Jednostka miary opakowania 1	PCE
Ilość jednostek w opakowaniu 1	1
Wysokość opakowania 1	40,000 cm
Szerokość opakowania 1	19,000 cm
Długość opakowania 1	11,000 cm
Waga opakowania 1	4,686 kg
Jednostka miary opakowania 2	P06
Ilość jednostek w opakowaniu 2	15
Wysokość opakowania 2	75,000 cm
Szerokość opakowania 2	80,000 cm
Długość opakowania 2	60,000 cm
Waga opakowania 2	78,080 kg

Warunki gwarancji

Gwarancja	18 miesięcy
-----------	-------------

Environmental Data

Firma Schneider Electric dąży do osiągnięcia statusu zerowej emisji netto do 2050 r. dzięki partnerstwom w łańcuchu dostaw, materiałom o mniejszym wpływie na środowisko i gospodarce obiegu zamkniętego za pośrednictwem naszej trwającej kampanii "Use Better, Use Longer, Use Again" w celu wydłużenia żywotności produktów i możliwości recyklingu.

[Environmental Data - objaśnienie >](#)

[Jak oceniamy zrównoważony rozwój produktów >](#)

Wpływ na środowisko

Ślad węglowy (kg ekwiwalentu CO₂ na CR, całkowity cykl życia) **1829**

Ujawnienie informacji o wpływie na środowisko [Środowiskowy profil produktu](#)

Use Better

Materiały i opakowania

Opakowanie wykonane z kartonu pochodzącego z recyklingu **Tak**

Opakowanie bez plastiku jednorazowego użytku **Nie**

Chińskie rozporządzenie RoHS [Dyrektywa RoHS Chiny](#)

Bez PCV **Tak**

Use Again

Przepakowanie i regeneracja

Profil cyklu życia produktu (PEP) **Nie są wymagane żadne specjalne operacje związane z recyklingiem**

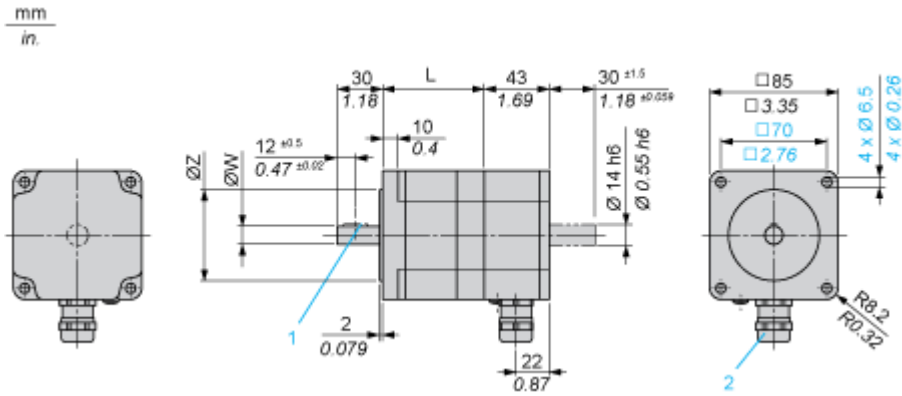
WEEE  **Produkt musi być utylizowany na rynkach Unii Europejskiej zgodnie wytycznymi dotyczącymi zbiórki odpadów i nigdy nie może trafiać do pojemników na śmieci.**

Odbiór **No**

Dimensions Drawings

Dimensions

3-Phase Stepper Motor in Terminal Box Version



Dimensions in mm

L	Shaft diameter ØW	Centring collar ØZ	Woodruff key DIN 6888 (1)	Cable gland (2)
127.5 (+0.6) (-0.8)	14 h6	73 h8	5 x 6.5	ISO M20 x 1.5

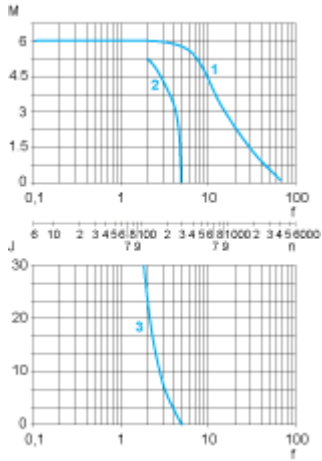
Dimensions in in.

L	Shaft diameter ØW	Centring collar ØZ	Woodruff key DIN 6888 (1)	Cable gland (2)
5.02 (+0.023) (-0.031)	0.55 h6	2.87 h8	0.20 x 0.25	ISO M20 x 1.5

Performance Curves

Torque Characteristics

Measurement at 1000 Steps/Revolution, Nominal Voltage DC Bus U_N and Phase Current I_N



- M : Torque in Nm
- n : Speed in rpm
- f : Frequency in kHz
- J : Rotor inertia in kg.cm²
- 1 : Pull-out torque
- 2 : Pull-in torque
- 3 : Maximum load inertia