

Arkusze danych produktu

Specyfikacje



Lexium SD3, silnik krokowy, 3 fazowy, 6.78 Nm, wał Ø 14 mm, L=128 mm, z hamulcem trzymającym, złącza elektryczne

BRS39BW760FCA

Parametry podstawowe

Zgodność gamy	Lexium SD3
Typ produktu lub komponentu	Silnik do sterowania ruchem
skrótowa nazwa urządzenia	BRS3
Maksymalna prędkość mechaniczna	3000 obr/min
Rodzaj silnika	3-fazowy silnik krokowy
liczba biegunów silnika	6
Graniczne napięcie zasilające	230 V prąd przemienny (AC) 325 V prąd stały (DC)
Podstawa montażowa	Kryza
rozmiar kołnierza silnika	85 mm
długość	217 mm
średnica kołnierza centrującego	60 mm

Parametry uzupełniające

głębokość kołnierza centrującego	2 mm
liczba otworów montażowych	4
średnica otworów montażowych	6,5 mm
średnica otworów montażowych	98,99 mm
Połączenie elektryczne	Złącze
hamulec trzymania	Z
koniec wału	Klin czółenkowy
drugi wał	Bez drugiego końca wału
średnica wału	14 mm
długość wału	30 mm
moment znamionowy	6 N.m
szczytowy moment utyku	5,78 N.m
ciągły moment	5,78 N.m
moment wstrzymujący	6,78 N.m
inercja wirnika	3,3 kg.cm ²
rozdzielczość	1.8 °, 0.9 °, 0.72 °, 0.36 °, 0.18 °, 0.09 °, 0.072 °, 0.036 ° kąt kroku 200, 400, 500, 1000, 2000, 4000, 5000, 10000 kroków liczba pełnych kroków na obrót

niedokładność	+/- 6 arc min
maksymalna częstotliwość startów	5,3 kHz
Prąd znamionowy [In]	2,25 A
rezystancja	6,5 om (uzwojenie)
stała czasowa	10 ms
maksymalna siła promieniowa Fr	110 N (pierwszy koniec wału) 50 N (drugi koniec wału)
maksymalna siła osiowa Fa	175 N (siła rozciągająca) 30 N (ciśnienie)
czas eksploatacji w godzinach	20000 godz. (łożysko)
przyśpieszenie kątowe	200000 rad/s ²
Masa produktu	4,3 kg

Środowisko pracy

Normy	EN 50347 IEC 60072-1
rodzaj chłodzenia	Konwekcja naturalna
temperatura otoczenia dla pracy urządzenia	-25...40 °C
Temperatura otoczenia dla przechowywania	-25...70 °C
wysokość pracy (w metrach nad poziomem morza)	<= 1000 m bez zmniejszania mocy znamionowej
wilgotność względna	15...85 % bez kondensacji
Odporność na wibracje	20 m/s ² maksimum A zgodnie z EN/IEC 60034-14
stopień ochrony IP	IP41 tuleja wału silnika: conforming to EN/IEC 60034-5 IP56 całkowicie oprócz tulei wału: conforming to EN/IEC 60034-5
klasa temperaturowa	F uzwojenie zgodnie z IEC/EN 60034-1

Jednostka opakowania

Jednostka miary opakowania 1	PCE
Ilość jednostek w opakowaniu 1	1
Wysokość opakowania 1	11,0 cm
Szerokość opakowania 1	19,0 cm
Długość opakowania 1	39,5 cm
Waga opakowania 1	5,8 kg

Warunki gwarancji

Gwarancja	18 miesięcy
-----------	-------------

Environmental Data

Firma Schneider Electric dąży do osiągnięcia statusu zerowej emisji netto do 2050 r. dzięki partnerstwom w łańcuchu dostaw, materiałom o mniejszym wpływie na środowisko i gospodarce obiegu zamkniętego za pośrednictwem naszej trwającej kampanii "Use Better, Use Longer, Use Again" w celu wydłużenia żywotności produktów i możliwości recyklingu.

[Environmental Data - objaśnienie >](#)

[Jak oceniamy zrównoważony rozwój produktów >](#)

Wpływ na środowisko

Ślad węglowy (kg ekwiwalentu CO₂ na CR, całkowity cykl życia) **1834**

Ujawnienie informacji o wpływie na środowisko [Środowiskowy profil produktu](#)

Use Better

Materiały i opakowania

Opakowanie wykonane z kartonu pochodzącego z recyklingu **Tak**

Opakowanie bez plastiku jednorazowego użytku **Nie**

Chińskie rozporządzenie RoHS [Dyrektywa RoHS Chiny](#)

Bez PCV **Tak**

Use Again

Przepakowanie i regeneracja

Profil cyklu życia produktu (PEP) **Nie są wymagane żadne specjalne operacje związane z recyklingiem**

WEEE



Produkt musi być utylizowany na rynkach Unii Europejskiej zgodnie z wytycznymi dotyczącymi zbiórki odpadów i nigdy nie może trafiać do pojemników na śmieci.

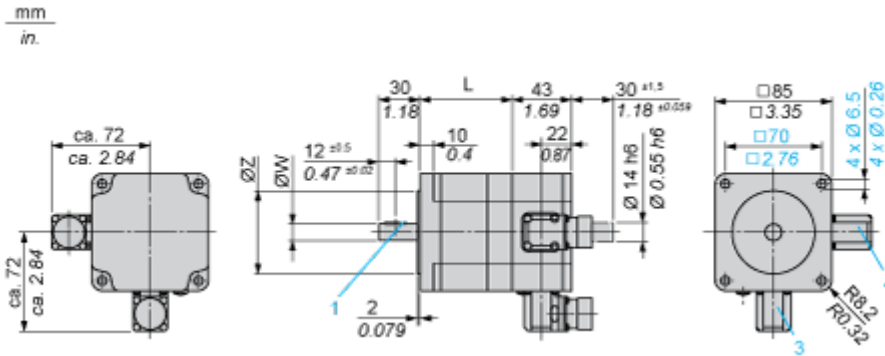
Odbiór

No

Dimensions Drawings

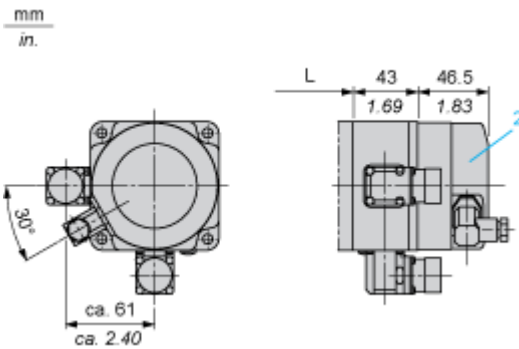
Dimensions

3-Phase Stepper Motor in Connector Version



- 3 : Motor connection 6 poles
- 4 : Motor connection (optional) 12 poles

Holding Brake



- 2 : Holding brake (optional)

Dimensions in mm

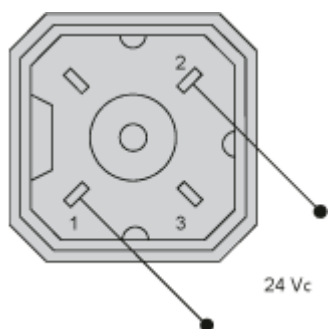
L	Shaft diameter ØW	Centring collar ØZ	Woodruff key DIN 6888 (1)
127.5 (+0.6) (-0.8)	14 h6	60 h8	5 x 6.5

Dimensions in in.

L	Shaft diameter ØW	Centring collar ØZ	Woodruff key DIN 6888 (1)
5.02 (+0.023) (-0.031)	0.55 h6	2.36 h8	0.20 x 0.25

Connections and Schema

Wiring Diagram of Holding Brake

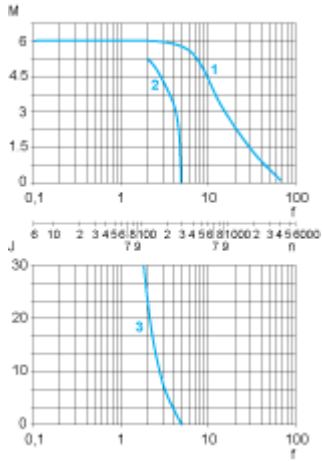


The connector is part of the scope of delivery. Connector designation: Hirschmann type G4 A 5M

Performance Curves

Torque Characteristics

Measurement at 1000 Steps/Revolution, Nominal Voltage DC Bus U_N and Phase Current I_N



M : Torque in Nm

n : Speed in rpm

f : Frequency in kHz

J : Rotor inertia in kg.cm²

1 : Pull-out torque

2 : Pull-in torque

3 : Maximum load inertia