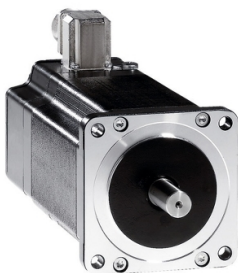


# Arkusz danych produktu

Specyfikacje



## Silnik krokowy LXM 4.52Nm

BRS39AW361ACA

### Parametry podstawowe

Zgodność gamy	Lexium SD3
Typ produktu lub komponentu	Silnik do sterowania ruchem
skrótowa nazwa urządzenia	BRS3
Maksymalna prędkość mechaniczna	3000 obr/min
Rodzaj silnika	3-fazowy silnik krokowy
liczba biegunów silnika	6
Graniczne napięcie zasilające	230 V prąd przemienny (AC) 325 V prąd stały (DC)
Podstawa montażowa	Kryza
rozmiar kołnierza silnika	85 mm
długość	141 mm
średnica kołnierza centrującego	60 mm

### Parametry uzupełniające

głębokość kołnierza centrującego	2 mm
liczba otworów montażowych	4
średnica otworów montażowych	6,5 mm
średnica otworów montażowych	98,99 mm
Połączenie elektryczne	Złącze
rodzaj sprzężenia zwrotnego	Enkoder jednoobrotowy SinCos
rozdzielczość sprzężenia zwrotnego prędkości	10 000 punktów/obrot
hamulec trzymania	Bez
koniec wału	Niegwintowany
drugi wał	Bez drugiego końca wału
średnica wału	12 mm
długość wału	30 mm
moment znamionowy	4 N.m
szczytowy moment utyku	3,82 N.m
ciągły moment	3,82 N.m
moment wstrzymujący	4,52 N.m
inercja wirnika	2,2 kg.cm <sup>2</sup>

<b>rozdzielczość</b>	1000 punktów/obrót 1.8 °, 0.9 °, 0.72 °, 0.36 °, 0.18 °, 0.09 °, 0.072 °, 0.036 ° kąt kroku 200, 400, 500, 1000, 2000, 4000, 5000, 10000 kroków liczba pełnych kroków na obrót
<b>niedokładność</b>	+/- 6 arc min
<b>maksymalna częstotliwość startów</b>	5,3 kHz
<b>Prąd znamionowy [In]</b>	2 A
<b>rezystancja</b>	5,8 om (uzwojenie)
<b>stała czasowa</b>	9 ms
<b>maksymalna siła promieniowa Fr</b>	100 N (pierwszy koniec wału) 50 N (drugi koniec wału)
<b>maksymalna siła osiowa Fa</b>	175 N (siła rozciągająca) 30 N (ciśnienie)
<b>czas eksploatacji w godzinach</b>	20000 godz. (łożysko)
<b>przyśpieszenie kątowe</b>	200000 rad/s <sup>2</sup>
<b>Masa produktu</b>	3,2 kg

## Środowisko pracy

<b>Normy</b>	IEC 60072-1 IEC 50347
<b>rodzaj chłodzenia</b>	Konwekcja naturalna
<b>temperatura otoczenia dla pracy urządzenia</b>	-25...40 °C
<b>Temperatura otoczenia dla przechowywania</b>	-25...70 °C
<b>wysokość pracy (w metrach nad poziomem morza)</b>	<= 1000 m bez zmniejszania mocy znamionowej
<b>wilgotność względna</b>	15...85 % bez kondensacji
<b>Odporność na wibracje</b>	20 m/s <sup>2</sup> maksimum A zgodnie z IEC 60034-14
<b>stopień ochrony IP</b>	IP41 tuleja wału silnika: conforming to IEC 60034-5 IP56 całkowity oprócz tulei wału: conforming to IEC 60034-5
<b>klasa temperaturowa</b>	F uzwojenie zgodnie z IEC 60034-1

## Jednostka opakowania

<b>Jednostka miary opakowania 1</b>	PCE
<b>Ilość jednostek w opakowaniu 1</b>	1
<b>Wysokość opakowania 1</b>	19,500 cm
<b>Szerokość opakowania 1</b>	22,000 cm
<b>Długość opakowania 1</b>	40,000 cm
<b>Waga opakowania 1</b>	4,336 kg
<b>Jednostka miary opakowania 2</b>	S04
<b>Ilość jednostek w opakowaniu 2</b>	2
<b>Wysokość opakowania 2</b>	30 cm
<b>Szerokość opakowania 2</b>	40 cm
<b>Długość opakowania 2</b>	60 cm
<b>Waga opakowania 2</b>	9,309 kg

Jednostka miary opakowania 3	P06
Ilość jednostek w opakowaniu 3	8
Wysokość opakowania 3	75,000 cm
Szerokość opakowania 3	80,000 cm
Długość opakowania 3	60,000 cm
Waga opakowania 3	45,236 kg

## Warunki gwarancji

Gwarancja	18 miesięcy
-----------	-------------

Firma Schneider Electric dąży do osiągnięcia statusu zerowej emisji netto do 2050 r. dzięki partnerstwom w łańcuchu dostaw, materiałom o mniejszym wpływie na środowisko i gospodarce obiegu zamkniętego za pośrednictwem naszej trwającej kampanii "Use Better, Use Longer, Use Again" w celu wydłużenia żywotności produktów i możliwości recyklingu.

[Environmental Data - objaśnienie >](#)

[Jak oceniamy zrównoważony rozwój produktów >](#)

### Wpływ na środowisko

Ślad węglowy (kg ekwiwalentu CO2 na CR, całkowity cykl życia)	1289
---	------

Ujawnienie informacji o wpływie na środowisko	<a href="#">Środowiskowy profil produktu</a>
---	--

## Use Better

### Materiały i opakowania

Opakowanie wykonane z kartonu pochodzącego z recyklingu	Tak
---	-----

Opakowanie bez plastiku jednorazowego użytku	Nie
--	-----

Chińskie rozporządzenie RoHS	<a href="#">Dyrektywa RoHS Chiny</a>
------------------------------	--------------------------------------

Bez PCV	Tak
---------	-----

## Use Again

### Przepakowanie i regeneracja

Profil cyklu życia produktu (PEP)	Nie są wymagane żadne specjalne operacje związane z recyklingiem
-----------------------------------	--

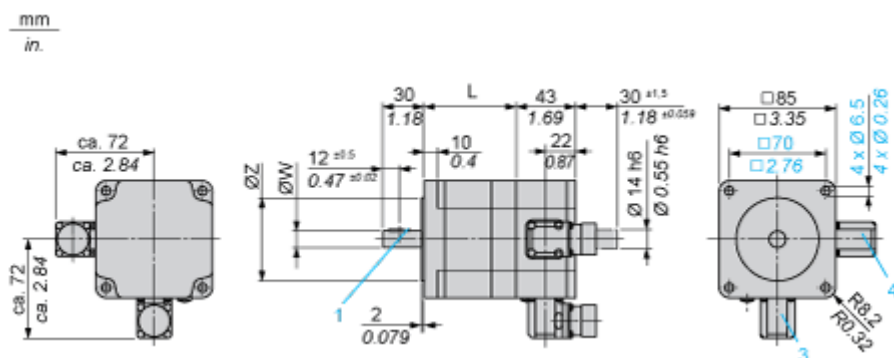
WEEE	 Produkt musi być utylizowany na rynkach Unii Europejskiej zgodnie z wytycznymi dotyczącymi zbiórki odpadów i nigdy nie może trafiać do pojemników na śmieci.
------	--

Odbiór	No
--------	----

## Dimensions Drawings

### Dimensions

#### 3-Phase Stepper Motor in Connector Version



- 3 : Motor connection 6 poles
- 4 : Motor connection (optional) 12 poles

#### Dimensions in mm

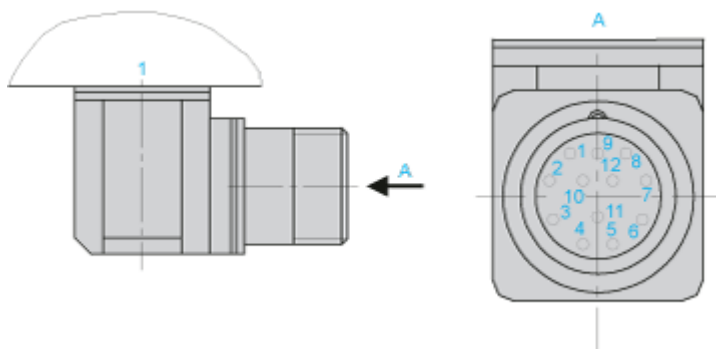
L	Shaft diameter ØW	Centring collar ØZ	Woodruff key DIN 6888 (1)
97.5 (+0.6) (-0.8)	12 h6	60 h8	4 x 6.5

#### Dimensions in in.

L	Shaft diameter ØW	Centring collar ØZ	Woodruff key DIN 6888 (1)
3.84 (+0.023) (-0.031)	0.47 h6	2.36 h8	0.16 x 0.25

## Connections and Schema

### Wiring Diagram of Encoder Plug on BRS3••



1 : Motor housing

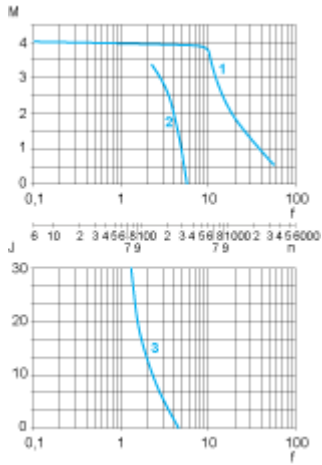
Pin	Designation
1	A
2	A negated
3	B
4	B negated
5	C, I
6	C negated, I negated
7	5 V <sub>GND</sub>
8	+ 5
9	-SENSE
10	+SENSE
11	Temperature sensor
12	Not connected

## Performance Curves

### Torque Characteristics

---

Measurement at 1000 Steps/Revolution, Nominal Voltage DC Bus  $U_N$  and Phase Current  $I_N$



M : Torque in Nm

n : Speed in rpm

f : Frequency in kHz

J : Rotor inertia in kg.cm<sup>2</sup>

1 : Pull-out torque

2 : Pull-in torque

3 : Maximum load inertia