

Arkusz danych produktu

Specyfikacje



Silnik krokowy LXM 1.7NM

BRS368W130ACA

Parametry podstawowe

Zgodność gamy	Lexium SD3
Typ produktu lub komponentu	Silnik do sterowania ruchem
skrótowa nazwa urządzenia	BRS3
Maksymalna prędkość mechaniczna	3000 obr/min
Rodzaj silnika	3-fazowy silnik krokowy
liczba biegunów silnika	6
Graniczne napięcie zasilające	230 V prąd przemienny (AC) 325 V prąd stały (DC)
Podstawa montażowa	Kryza
rozmiar kołnierza silnika	57,2 mm
długość	116 mm
średnica kołnierza centrującego	38 mm

Parametry uzupełniające

głębokość kołnierza centrującego	1,6 mm
liczba otworów montażowych	4
średnica otworów montażowych	5,2 mm
średnica otworów montażowych	66,6 mm
Połączenie elektryczne	Złącze
hamulec trzymania	Bez
koniec wału	Wał gładki
drugi wał	Bez drugiego końca wału
średnica wału	8 mm
długość wału	21 mm
moment znamionowy	1,5 N.m
szczytowy moment utyku	1,53 N.m
ciągły moment	1,53 N.m
moment wstrzymujący	1,7 N.m
inercja wirnika	0,38 kg.cm ²
rozdzielczość	1.8 °, 0.9 °, 0.72 °, 0.36 °, 0.18 °, 0.09 °, 0.072 °, 0.036 ° kąt kroku 200, 400, 500, 1000, 2000, 4000, 5000, 10000 kroków liczba pełnych kroków na obrót

niedokładność	+/- 6 arc min
maksymalna częstotliwość startów	8,5 kHz
Prąd znamionowy [In]	0,9 A
rezystancja	25 om (uzwojenie)
stała czasowa	4,6 ms
maksymalna siła promieniowa Fr	25 N (drugi koniec wału) 50 N (pierwszy koniec wału)
maksymalna siła osiowa Fa	100 N (siła rozciągająca) 8.4 N (ciśnienie)
czas eksploatacji w godzinach	20000 godz. (łożysko)
przyśpieszenie kątowe	200000 rad/s ²
Masa produktu	2 kg

Środowisko pracy

Normy	IEC 50347 IEC 60072-1
rodzaj chłodzenia	Konwekcja naturalna
temperatura otoczenia dla pracy urządzenia	-25...40 °C
Temperatura otoczenia dla przechowywania	-25...70 °C
wysokość pracy (w metrach nad poziomem morza)	<= 1000 m bez zmniejszania mocy znamionowej
wilgotność względna	15...85 % bez kondensacji
Odporność na wibracje	20 m/s ² maksimum A zgodnie z IEC 60034-14
stopień ochrony IP	IP41 tuleja wału silnika: conforming to IEC 60034-5 IP56 całkowity oprócz tulei wału: conforming to IEC 60034-5
klasa temperaturowa	F uzwojenie zgodnie z IEC 60034-1

Jednostka opakowania

Jednostka miary opakowania 1	PCE
Ilość jednostek w opakowaniu 1	1
Wysokość opakowania 1	10,500 cm
Szerokość opakowania 1	17,000 cm
Długość opakowania 1	24,000 cm
Waga opakowania 1	1,558 kg
Jednostka miary opakowania 2	P06
Ilość jednostek w opakowaniu 2	45
Wysokość opakowania 2	75,000 cm
Szerokość opakowania 2	60,000 cm
Długość opakowania 2	80,000 cm
Waga opakowania 2	83,110 kg

Warunki gwarancji

Gwarancja	18 miesięcy
-----------	-------------

Environmental Data

Firma Schneider Electric dąży do osiągnięcia statusu zerowej emisji netto do 2050 r. dzięki partnerstwom w łańcuchu dostaw, materiałom o mniejszym wpływie na środowisko i gospodarce obiegu zamkniętego za pośrednictwem naszej trwającej kampanii "Use Better, Use Longer, Use Again" w celu wydłużenia żywotności produktów i możliwości recyklingu.

[Environmental Data - objaśnienie >](#)

[Jak oceniamy zrównoważony rozwój produktów >](#)

Wpływ na środowisko

Ślad węglowy (kg ekwiwalentu CO2 na CR, całkowity cykl życia)	605
---	-----

Ujawnienie informacji o wpływie na środowisko

[Środowiskowy profil produktu](#)

Use Better

Materiały i opakowania

Opakowanie wykonane z kartonu pochodzącego z recyklingu	Tak
---	-----

Opakowanie bez plastiku jednorazowego użytku	Nie
--	-----

Chińskie rozporządzenie RoHS	Dyrektywa RoHS Chiny
------------------------------	--------------------------------------

Bez PCV	Tak
---------	-----

Use Again

Przepakowanie i regeneracja

Profil cyklu życia produktu (PEP)	Nie są wymagane żadne specjalne operacje związane z recyklingiem
-----------------------------------	--

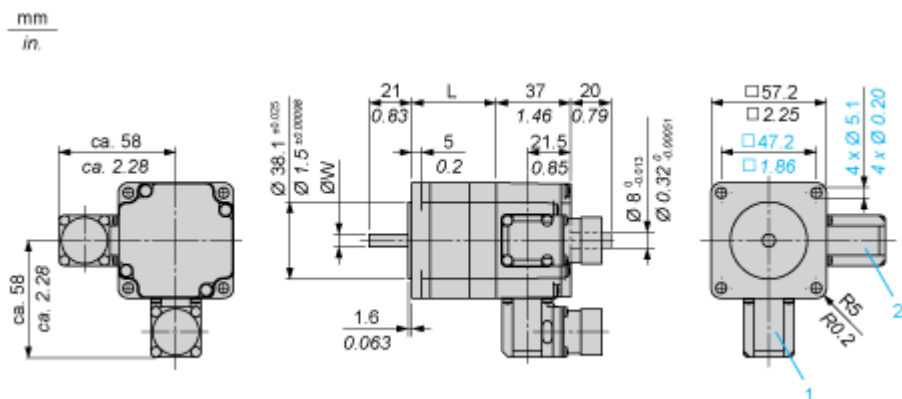
WEEE	 Produkt musi być utylizowany na rynkach Unii Europejskiej zgodnie wytycznymi dotyczącymi zbiórki odpadów i nigdy nie może trafiać do pojemników na śmieci.
------	--

Odbiór	No
--------	----

Dimensions Drawings

Dimensions

3-Phase Stepper Motor in Connector Version



1 : Plug connection encoder (optional) 12 poles

2 : Plug connection motor 6 poles

Dimensions in mm

L	Shaft diameter ØW
79 ±0.5	8 ±0.013

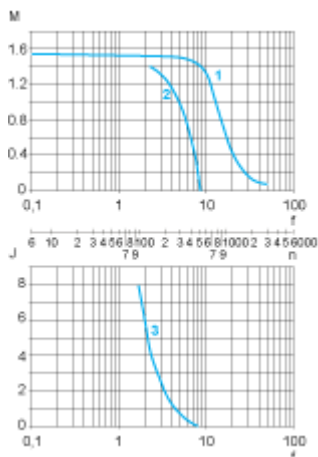
Dimensions in in.

L	Shaft diameter ØW
3.11 ±0.020	0.31 ±0.00051

Performance Curves

Torque Characteristics

Measurement at 1000 Steps/Revolution, Nominal Voltage DC Bus U_N and Phase Current I_N



M : Torque in Nm

n : Speed in rpm

f : Frequency in kHz

J : Rotor inertia in kg.cm²

1 : Pull-out torque

2 : Pull-in torque

3 : Maximum load inertia