

Arkusz danych produktu

Specyfikacje



3-fazowy silnik krokowy - 1.70 Nm -
wał Ø 8 mm - L=79 mm - z
hamulcem - term box

BRS368H130FBA

Parametry podstawowe

Zgodność gamy	Lexium SD3
Typ produktu lub komponentu	Silnik do sterowania ruchem
skrótowa nazwa urządzenia	BRS3
Maksymalna prędkość mechaniczna	3000 obr/min
Rodzaj silnika	3-fazowy silnik krokowy
liczba biegunów silnika	6
Graniczne napięcie zasilające	34 V prąd stały (DC) 48 V prąd stały (DC)
Podstawa montażowa	Kryza
rozmiar kołnierza silnika	57,2 mm
długość	157 mm
średnica kołnierza centrującego	38 mm

Parametry uzupełniające

głębokość kołnierza centrującego	1,6 mm
liczba otworów montażowych	4
średnica otworów montażowych	5,2 mm
średnica otworów montażowych	66,6 mm
Połączenie elektryczne	Skrzynka zaciskowa
hamulec trzymania	Z
koniec wału	Wał gładki
drugi wał	Bez drugiego końca wału
średnica wału	8 mm
długość wału	21 mm
moment znamionowy	1,5 N.m
moment wstrzymujący	1,7 N.m
inercja wirnika	0,38 kg.cm ²
rozdzielczość	1.8 °, 0.9 °, 0.72 °, 0.36 °, 0.18 °, 0.09 °, 0.072 °, 0.036 ° kąt kroku 200, 400, 500, 1000, 2000, 4000, 5000, 10000 kroków liczba pełnych kroków na obrót
niedokładność	+/- 6 arc min
maksymalna częstotliwość startów	6 kHz

Prąd znamionowy [In]	5,8 A
rezystancja	0,7 om (uzwojenie)
stała czasowa	4,6 ms
maksymalna siła promieniowa Fr	25 N (drugi koniec wału) 50 N (pierwszy koniec wału)
maksymalna siła osiowa Fa	100 N (siła rozciągająca) 8.4 N (ciśnienie)
czas eksploatacji w godzinach	20000 godz. (łożysko)
moc hamowania	8 W
przyspieszenie kątowe	200000 rad/s ²
Masa produktu	2 kg

Środowisko pracy

Normy	IEC 50347 IEC 60072-1
rodzaj chłodzenia	Konwekcja naturalna
temperatura otoczenia dla pracy urządzenia	-25...40 °C
Temperatura otoczenia dla przechowywania	-25...70 °C
wysokość pracy (w metrach nad poziomem morza)	<= 1000 m bez zmniejszania mocy znamionowej
wilgotność względna	15...85 % bez kondensacji
Odporność na wibracje	20 m/s ² maksimum A zgodnie z IEC 60034-14
stopień ochrony IP	IP56 całkowity oprócz tulei wału: conforming to IEC 60034-5 IP41 tuleja wału bez pierścienia uszczelniającego wał: conforming to IEC 60034-5
klasa temperaturowa	F uzwojenie zgodnie z IEC 60034-1

Jednostka opakowania

Jednostka miary opakowania 1	PCE
Ilość jednostek w opakowaniu 1	1
Wysokość opakowania 1	10,0 cm
Szerokość opakowania 1	16,0 cm
Długość opakowania 1	21,5 cm
Waga opakowania 1	1,88 kg

Warunki gwarancji

Gwarancja	18 months
-----------	-----------

Environmental Data

Firma Schneider Electric dąży do osiągnięcia statusu zerowej emisji netto do 2050 r. dzięki partnerstwom w łańcuchu dostaw, materiałom o mniejszym wpływie na środowisko i gospodarce obiegu zamkniętego za pośrednictwem naszej trwającej kampanii "Use Better, Use Longer, Use Again" w celu wydłużenia żywotności produktów i możliwości recyklingu.

[Environmental Data - objaśnienie >](#)

[Jak oceniamy zrównoważony rozwój produktów >](#)

Wpływ na środowisko

Ślad węglowy (kg ekwiwalentu CO₂ na CR, całkowity cykl życia) **605**

Ujawnienie informacji o wpływie na środowisko

[Środowiskowy profil produktu](#)

Use Better

Materiały i opakowania

Opakowanie wykonane z kartonu pochodzącego z recyklingu **Tak**

Opakowanie bez plastiku jednorazowego użytku **Nie**

Chińskie rozporządzenie RoHS [Dyrektywa RoHS Chiny](#)

Bez PCV **Tak**

Use Again

Przepakowanie i regeneracja

Profil cyklu życia produktu (PEP) **Nie są wymagane żadne specjalne operacje związane z recyklingiem**

WEEE



Produkt musi być utylizowany na rynkach Unii Europejskiej zgodnie wytycznymi dotyczącymi zbiórki odpadów i nigdy nie może trafiać do pojemników na śmieci.

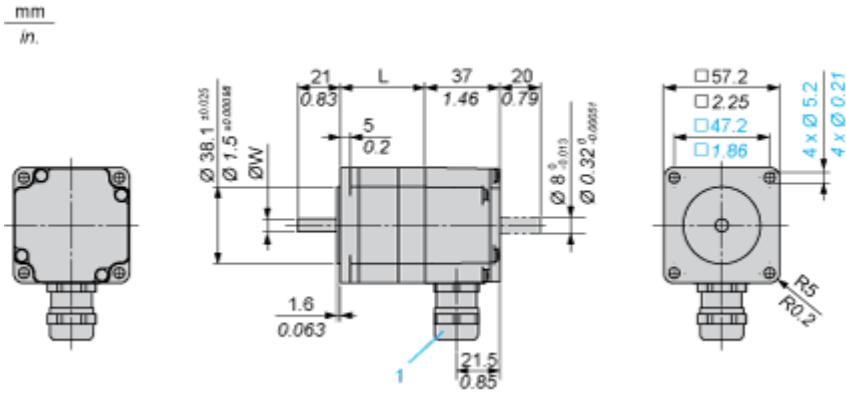
Odbiór

No

Dimensions Drawings

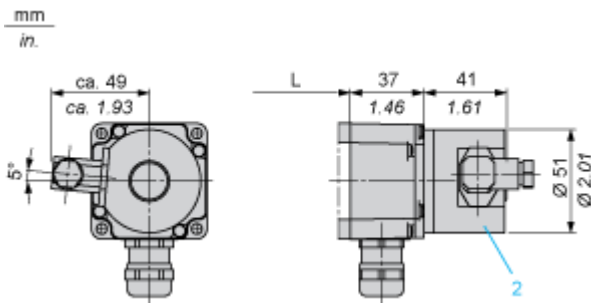
Dimensions

3-Phase Stepper Motor in Terminal Box Version



1 : Cable gland M20 x 1.5 for cable \varnothing 9 ... 13 mm / 0.35 ... 0.51 in.

Holding Brake



2 : Holding brake (optional)

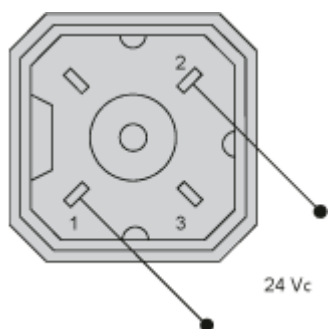
Dimensions in mm

L	Shaft diameter \varnothing W
79 \pm 0.5	8 \pm 0.013

Dimensions in in.

L	Shaft diameter \varnothing W
3.11 \pm 0.020	0.31 \pm 0.00051

Wiring Diagram of Holding Brake

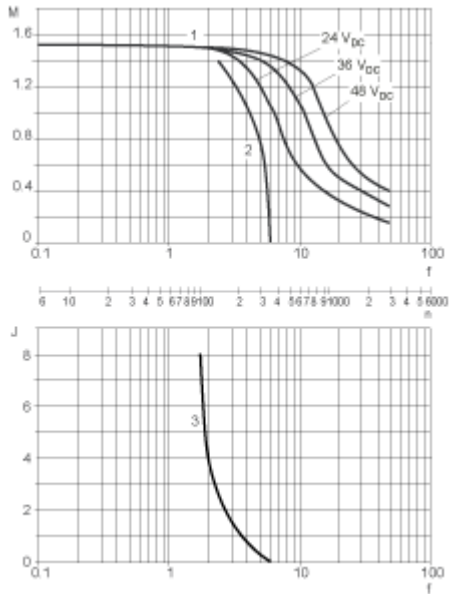


The connector is part of the scope of delivery. Connector designation: Hirschmann type G4 A 5M

Performance Curves

Torque Characteristics

Measurement at 1000 Steps/Revolution, Nominal Voltage DC Bus U_N and Phase Current I_N



M : Torque in Nm

n : Speed in rpm

f : Frequency in kHz

J : Rotor inertia in kg.cm²

1 : Pull-out torque

2 : Pull-in torque

3 : Maximum load inertia