

# Arkusz danych produktu

Specyfikacje



## Silnik krokowy LXM 0.9Nm 25VAC

BRS366H030ABA

### Parametry podstawowe

Zgodność gamy	Lexium SD3
Typ produktu lub komponentu	Silnik do sterowania ruchem
skrótowa nazwa urządzenia	BRS3
Maksymalna prędkość mechaniczna	3000 obr/min
Rodzaj silnika	3-fazowy silnik krokowy
liczba biegunów silnika	6
Graniczne napięcie zasilające	34 V prąd stały (DC) 48 V prąd stały (DC)
Podstawa montażowa	Kryza
rozmiar kołnierza silnika	57,2 mm
długość	93 mm
średnica kołnierza centrującego	38 mm

### Parametry uzupełniające

głębokość kołnierza centrującego	1,6 mm
liczba otworów montażowych	4
średnica otworów montażowych	5,2 mm
średnica otworów montażowych	66,6 mm
Połączenie elektryczne	Skrzynka zaciskowa
hamulec trzymania	Bez
koniec wału	Wał gładki
drugi wał	Bez drugiego końca wału
średnica wału	6,35 mm
długość wału	21 mm
moment znamionowy	0,9 N.m
moment wstrzymujący	1,02 N.m
inercja wirnika	0,22 kg.cm <sup>2</sup>
rozdzielczość	1.8 °, 0.9 °, 0.72 °, 0.36 °, 0.18 °, 0.09 °, 0.072 °, 0.036 ° kąt kroku 200, 400, 500, 1000, 2000, 4000, 5000, 10000 kroków liczba pełnych kroków na obrót
niedokładność	+/- 6 arc min
maksymalna częstotliwość startów	8 kHz

Prąd znamionowy [In]	5,8 A
rezystancja	0,5 om (uzwojenie)
stała czasowa	3,3 ms
maksymalna siła promieniowa Fr	25 N (drugi koniec wału) 24 N (pierwszy koniec wału)
maksymalna siła osiowa Fa	100 N (siła rozciągająca) 8.4 N (ciśnienie)
czas eksploatacji w godzinach	20000 godz. (łożysko)
przyspieszenie kątowe	200000 rad/s <sup>2</sup>
Masa produktu	1,6 kg

## Środowisko pracy

Normy	IEC 60072-1 IEC 50347
rodzaj chłodzenia	Konwekcja naturalna
temperatura otoczenia dla pracy urządzenia	-25...40 °C
Temperatura otoczenia dla przechowywania	-25...70 °C
wysokość pracy (w metrach nad poziomem morza)	<= 1000 m bez zmniejszania mocy znamionowej
wilgotność względna	15...85 % bez kondensacji
Odporność na wibracje	20 m/s <sup>2</sup> maksimum A zgodnie z IEC 60034-14
stopień ochrony IP	IP56 całkowicie oprócz tulei wału: conforming to IEC 60034-5 IP41 tuleja wału bez pierścienia uszczelniającego wał: conforming to IEC 60034-5
klasa temperaturowa	F uzwojenie zgodnie z IEC 60034-1

## Jednostka opakowania

Jednostka miary opakowania 1	PCE
Ilość jednostek w opakowaniu 1	1
Wysokość opakowania 1	24,5 cm
Szerokość opakowania 1	24,5 cm
Długość opakowania 1	24,5 cm
Waga opakowania 1	1,158 kg
Jednostka miary opakowania 2	P06
Ilość jednostek w opakowaniu 2	36
Wysokość opakowania 2	77,0 cm
Szerokość opakowania 2	80,0 cm
Długość opakowania 2	60,0 cm
Waga opakowania 2	50,188 kg

## Warunki gwarancji

Gwarancja	18 miesięcy
-----------	-------------

## Environmental Data

Firma Schneider Electric dąży do osiągnięcia statusu zerowej emisji netto do 2050 r. dzięki partnerstwom w łańcuchu dostaw, materiałom o mniejszym wpływie na środowisko i gospodarce obiegu zamkniętego za pośrednictwem naszej trwającej kampanii "Use Better, Use Longer, Use Again" w celu wydłużenia żywotności produktów i możliwości recyklingu.

[Environmental Data - objaśnienie >](#)

[Jak oceniamy zrównoważony rozwój produktów >](#)

### Wpływ na środowisko

Ślad węglowy (kg ekwiwalentu CO<sub>2</sub> na CR, całkowity cykl życia) **604**

Ujawnienie informacji o wpływie na środowisko

[Środowiskowy profil produktu](#)

## Use Better

### Materiały i opakowania

Opakowanie wykonane z kartonu pochodzącego z recyklingu **Tak**

Opakowanie bez plastiku jednorazowego użytku **Nie**

Chińskie rozporządzenie RoHS [Dyrektywa RoHS Chiny](#)

Bez PCV **Tak**

## Use Again

### Przepakowanie i regeneracja

Profil cyklu życia produktu (PEP) **Nie są wymagane żadne specjalne operacje związane z recyklingiem**

WEEE



Produkt musi być utylizowany na rynkach Unii Europejskiej zgodnie z wytycznymi dotyczącymi zbiórki odpadów i nigdy nie może trafiać do pojemników na śmieci.

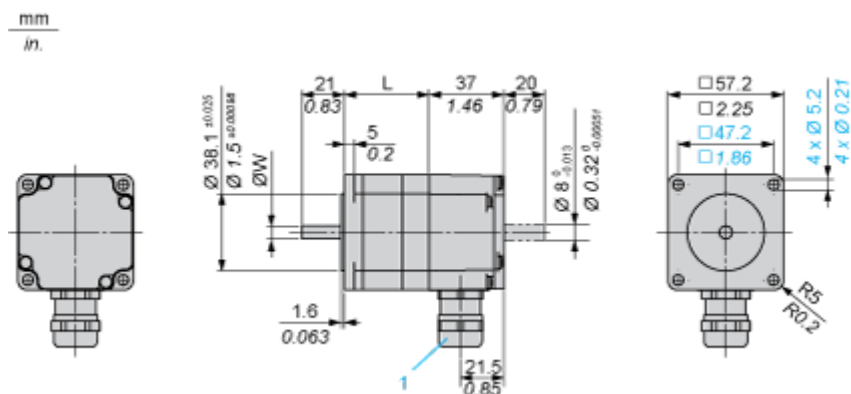
Odbiór

No

## Dimensions Drawings

### Dimensions

#### 3-Phase Stepper Motor in Terminal Box Version



1 : Cable gland M20 x 1.5 for cable Ø 9 ... 13 mm / 0.35 ... 0.51 in.

#### Dimensions in mm

L	Shaft diameter ØW
56 ±0.5	6.35 ±0.013

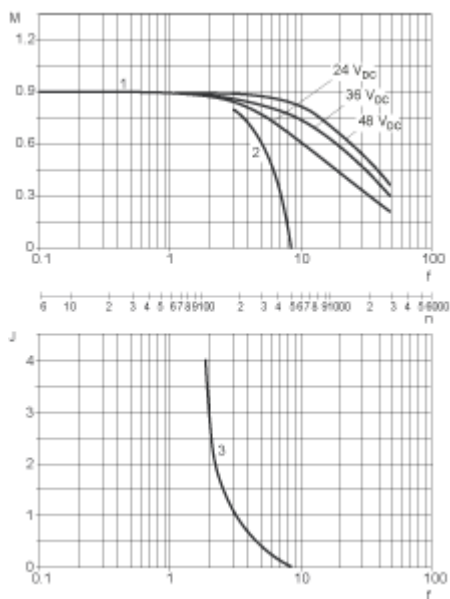
#### Dimensions in in.

L	Shaft diameter ØW
2.20 ±0.020	0.25 ±0.00051

## Performance Curves

### Torque Characteristics

Measurement at 1000 Steps/Revolution, Nominal Voltage DC Bus  $U_N$  and Phase Current  $I_N$



M : Torque in Nm

n : Speed in rpm

f : Frequency in kHz

J : Rotor inertia in kg.cm<sup>2</sup>

1 : Pull-out torque

2 : Pull-in torque

3 : Maximum load inertia