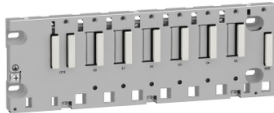


Arkusz danych produktu

Specyfikacje



Modicon X80, płyta typu Rack, 6 otworów, montaż panelowy, płytowy lub na szynie DIN

BMXXBP0600H

Parametry podstawowe

Gama produktów	Modicon X80
Typ produktu lub komponentu	Ruggedized backplane
Zastosowanie produktu	Do surowych warunków zewnętrznych

Parametry uzupełniające

ilość slotów	6 magistrala X
Zgodność produktu	Procesor BMXP34 Zasilacz BMXCPS Moduł WE/WY Moduł do zastosowań specjalnych
Pobór mocy	1,68 W
Przyłącza elektryczne	1 złącze(XBE) moduł rozszerzenia
sposób mocowania	By 4 M4/M5/M6 screws, montaż na panel By 4 M4/M5/M6 screws, montaż na płyta montażowa Przez zapinki, montaż na 35 mm szyna symetryczna DIN
Wysokość	103,7 mm
Szerokość	307,6 mm
Głębokość	19 mm
Masa produktu	0,79 kg

Środowisko pracy

Stopień ochrony IP	IP20
temperatura otoczenia dla pracy urządzenia	-25...70 °C
Wilgotność względna	10...95 %Wilgotność względna 10bez kondensacji
Pokrycie ochronne	Conformal coating
wytyczne	2014/35/EU - low voltage directive 2014/30/EU - electromagnetic compatibility 2014/34/EU - ATEX directive
certyfikacja produktu	CE UL CSA RCM EAC UKCA Merchant Navy ATEX zone 2/22 IECEx zone 2/22

Normy	EN/IEC 61131-2 EN/IEC 61010-2-201 UL 61010-2-201 CSA C22.2 No 61010-2-201 IACS E10 EN/IEC 61000-6-5, interface type 1 and type 2 EN/IEC 61850-3, location G EN/IEC 60079-0
--------------	---

odporność na czynniki środowiskowe	Gas resistant class Gx zgodnie z ISA S71.04 Gas resistant class 3C4 zgodnie z IEC 60721-3-3 Odporny na kurz class 3S4 zgodnie z IEC 60721-3-3 Sand resistant class 3S4 zgodnie z IEC 60721-3-3 Salt resistant level 2 zgodnie z IEC 68252 Mold growth resistant class 3B2 zgodnie z IEC 60721-3-3 Fungal spore resistant class 3B2 zgodnie z IEC 60721-3-3 Lokalizacja niebezpieczna klasa I div. 2
---	--

Jednostka opakowania

Jednostka miary opakowania 1	PCE
Ilość jednostek w opakowaniu 1	1
Wysokość opakowania 1	6,7 cm
Szerokość opakowania 1	15,1 cm
Długość opakowania 1	39,0 cm
Waga opakowania 1	844,0 g
Jednostka miary opakowania 2	S04
Ilość jednostek w opakowaniu 2	9
Wysokość opakowania 2	30,0 cm
Szerokość opakowania 2	40,0 cm
Długość opakowania 2	60,0 cm
Waga opakowania 2	8,296 kg

Warunki gwarancji

Gwarancja	18 months
------------------	-----------

Environmental Data

Firma Schneider Electric dąży do osiągnięcia statusu zerowej emisji netto do 2050 r. dzięki partnerstwom w łańcuchu dostaw, materiałom o mniejszym wpływie na środowisko i gospodarce obiegu zamkniętego za pośrednictwem naszej trwającej kampanii "Use Better, Use Longer, Use Again" w celu wydłużenia żywotności produktów i możliwości recyklingu.

[Environmental Data - objaśnienie](#) >

[Jak oceniamy zrównoważony rozwój produktów](#) >

Wpływ na środowisko

Ślad węglowy (kg ekwiwalentu CO ₂ na CR, całkowity cykl życia)	81
---	----

Ujawnienie informacji o wpływie na środowisko

[Środowiskowy profil produktu](#)

Use Better

Materiały i opakowania

Opakowanie wykonane z kartonu pochodzącego z recyklingu	Tak
---	-----

Opakowanie bez plastiku jednorazowego użytku	Nie
--	-----

Chińskie rozporządzenie RoHS	Dyrektywa RoHS Chiny
------------------------------	--------------------------------------

Use Again

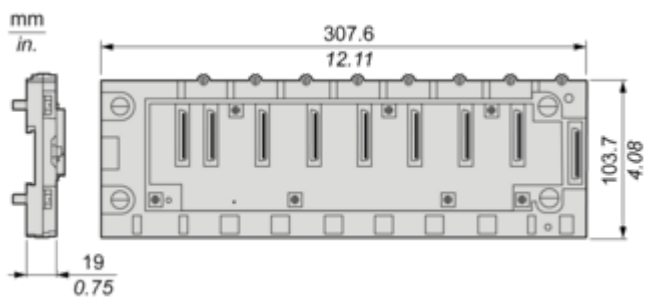
Przepakowanie i regeneracja

Profil cyklu życia produktu (PEP)	Informacja o żywotności
-----------------------------------	---

WEEE	 Produkt musi być utylizowany na rynkach Unii Europejskiej zgodnie wytycznymi dotyczącymi zbiórki odpadów i nigdy nie może trafiać do pojemników na śmieci.
------	--

Odbiór	No
--------	----

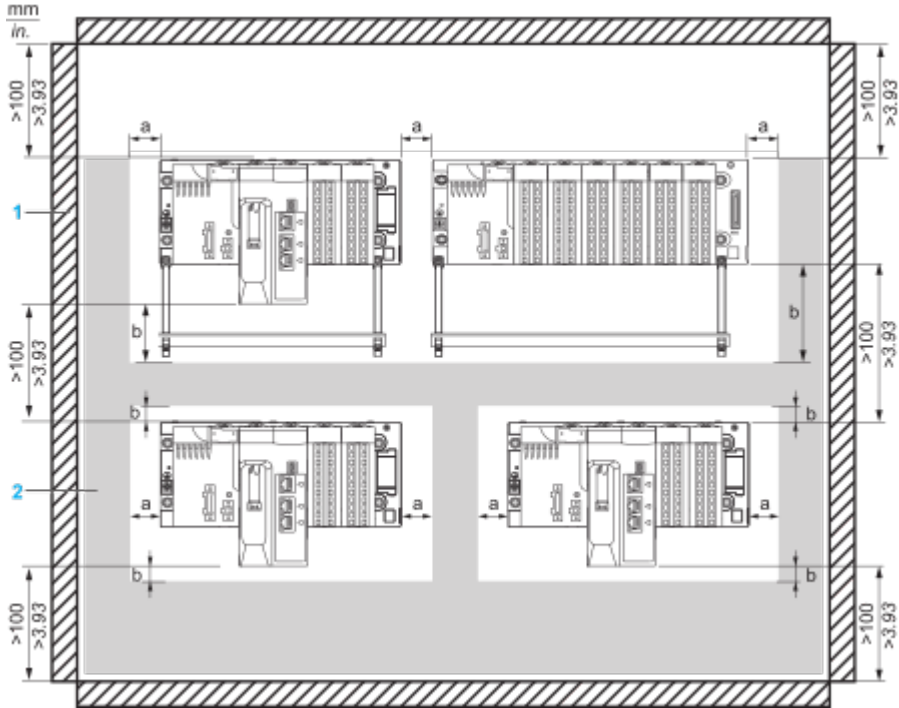
Dimensions



Mounting and Clearance

Minimum Clearance

Minimum Clearance of a typical installation in a cabinet with ducts



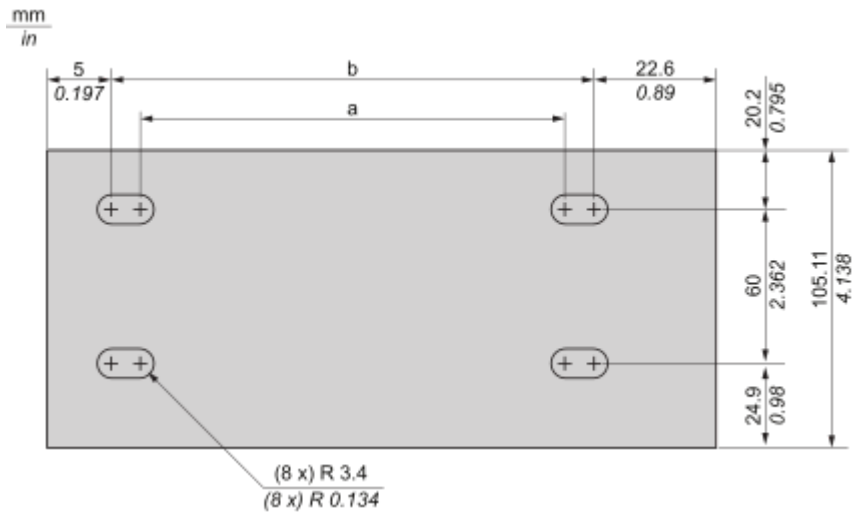
- a Side clearance: > 40 mm (1.57 in.)
- b Top and bottom clearance with surrounding objects: > 20 mm (0.79 in.)
- 1 Installation or casing
- 2 Wiring duct or tray

Mounting on DIN rail

Symmetric DIN rail		Double-profile DIN rail
Type A	Type B	
<p>mm in</p> <p>35 5.5 0.22 1.38 15 0.59</p>	<p>mm in</p> <p>35 5 0.19 1.38 15 0.28</p>	<p>mm in</p> <p>35 7.2 0.28 1.38 15 0.59</p>

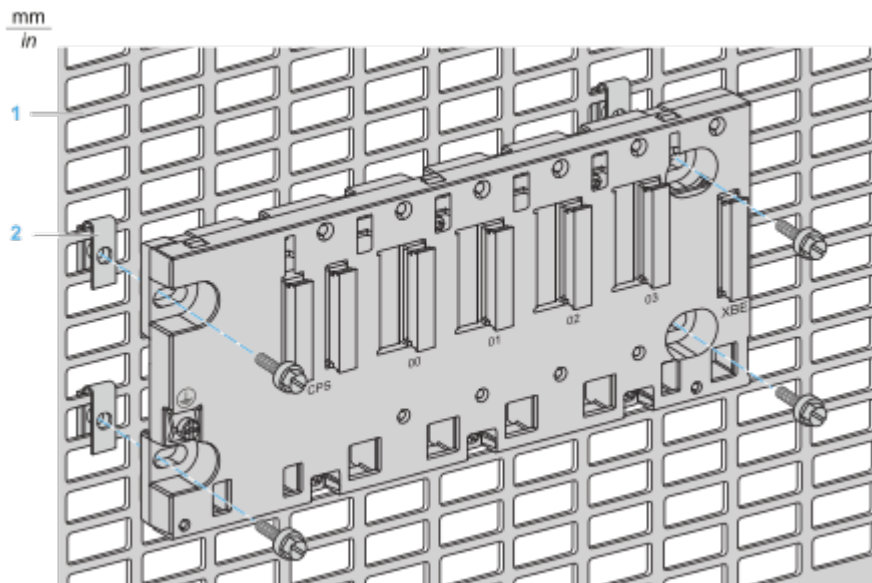
NOTE: When mounted on a type B symmetric DIN rail, the rack withstands less mechanical stress.

Mounting on panels



Rack Type	a	b	
X Bus racks	BMXXBP0400 BMXXBP0400H	202.1 mm (7.957 in)	214.8 mm (8.457 in)
	BMXXBP0600 BMXXBP0600H	267.5 mm (10.531 in)	280 mm (11.023 in)
	BMXXBP0800 BMXXBP0800H	332.5 mm (13.091 in)	345.2 mm (13.591 in)
	BMXXBP1200 BMXXBP1200H	462.9 mm (18.224 in)	475.6 mm (18.724 in)

Mounting on Telequick mounting plate



- 1 Telequick plate
- 2 Clip-on nuts

NOTE: The two right side screws are accessible until there is no rack extender module installed