

Arkusz danych produktu

Specyfikacje



Modicon X80, Zestaw rozszerzenia płyty backplane 2xBMXXXBE1000, 2xTLYEX, BMXXBC008K

BMXXBE2005

Parametry podstawowe

Gama produktów	Platforma automatyzacji Modicon M340
Kategoria akcesoriów / części oddzielnych	Akcesoria przyłączeniowe
Typ akcesoriów / części oddzielnych	Płyta backplane
Oznaczenie akcesoriów / części oddzielnych	Zestaw przedłużacza płyty tylnej M340
Zgodność produktu	BMXXBE1000
Przeznaczenie akcesoriów / części oddzielnych	Płyta tylna M340

Parametry uzupełniające

skład zestawu	Kabel i terminator linii
---------------	--------------------------

Środowisko pracy

wytyczne	2014/35/EU - low voltage directive 2014/30/EU - electromagnetic compatibility 2014/34/EU - ATEX directive
certyfikacja produktu	CE UL CSA RCM EAC Merchant Navy ATEX zone 2/22 IECEx zone 2/22
Normy	IEC 61131-2 IEC 61010-2-201 UL 61010-2-201 CSA C22.2 No 61010-2-201 IACS E10 IEC 61000-6-5, interface type 1 and type 2 IEC 61850-3, location G IEC 60079-0
odporność na czynniki środowiskowe	Lokalizacja niebezpieczna klasa I div. 2

Jednostka opakowania

Jednostka miary opakowania 1	PCE
Ilość jednostek w opakowaniu 1	1
Wysokość opakowania 1	6,200 cm
Szerokość opakowania 1	20,300 cm
Długość opakowania 1	22,200 cm
Waga opakowania 1	634,000 g

Jednostka miary opakowania 2	S04
Ilość jednostek w opakowaniu 2	10
Wysokość opakowania 2	30,000 cm
Szerokość opakowania 2	40,000 cm
Długość opakowania 2	60,000 cm
Waga opakowania 2	7,100 kg

Warunki gwarancji

Gwarancja	18 months
-----------	-----------

Environmental Data

Firma Schneider Electric dąży do osiągnięcia statusu zerowej emisji netto do 2050 r. dzięki partnerstwom w łańcuchu dostaw, materiałom o mniejszym wpływie na środowisko i gospodarce obiegu zamkniętego za pośrednictwem naszej trwającej kampanii "Use Better, Use Longer, Use Again" w celu wydłużenia żywotności produktów i możliwości recyklingu.

[Environmental Data - objaśnienie >](#)

[Jak oceniamy zrównoważony rozwój produktów >](#)

Wpływ na środowisko

Ślad węglowy (kg ekwiwalentu CO2 na CR, całkowity cykl życia)	383
---	-----

Use Better

Materiały i opakowania

Opakowanie wykonane z kartonu pochodzącego z recyklingu	Tak
---	-----

Opakowanie bez plastiku jednorazowego użytku	Nie
--	-----

Chińskie rozporządzenie RoHS	Dyrektywa RoHS Chiny
------------------------------	--------------------------------------

Use Again

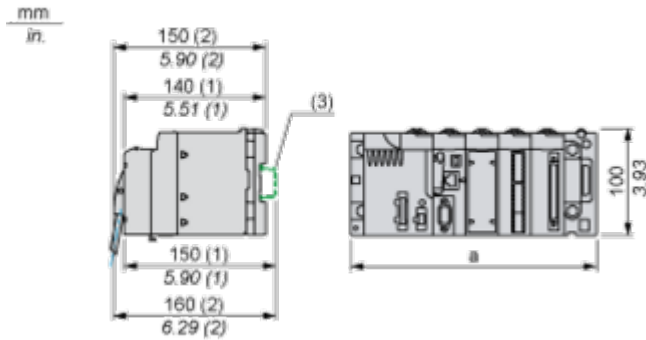
Przepakowanie i regeneracja

Odbiór	No
--------	----

Dimensions Drawings

Modules Mounted on Racks

Dimensions



(1) With removable terminal block (cage, screw or spring).

(2) With FCN connector.

(3) On AM1 ED rail: 35 mm wide, 15 mm deep. Only possible with BMXXBP0400/0400H/0600/0600H/0800/0800H rack.

Rack references	a in mm	a in in.
BMXXBP0400 and BMXXBP0400H	242.4	09.54
BMXXBP0600 and BMXXBP0600H	307.6	12.11
BMXXBP0800 and BMXXBP0800H	372.8	14.68
BMXXBP1200 and BMXXBP1200H	503.2	19.81