

Arkusz danych produktu

Specyfikacje



Modicon X80, moduł rozszerzający płyty backplane, 2 złącza żeńskie SUB D9

BMXXBE1000

Parametry podstawowe

Gama produktów	Platforma automatyzacji Modicon M340
Kategoria akcesoriów / części oddzielnych	Akcesorium rozbudowy
Typ akcesoriów / części oddzielnych	Płyta backplane
Oznaczenie akcesoriów / części oddzielnych	Rozszerzenie płyty backplane
Zgodność produktu	BMXXBP0600 BMXXBP0400 BMXXBP0800 BMXXBP1200
Przeznaczenie akcesoriów / części oddzielnych	Do konfiguracji z wieloma stojakami

Parametry uzupełniające

Przylącza elektryczne	2 złącza żeńskie SUB-D 9
sygnalizacja lokalna	1 LED zielony dla stan pracy (RUN) magistrala 1 LED czerwony dla błąd kolizji (COL) rack 4 diody LED zielony dla stan adresów racka
obciążenie prądowe	160 mA w 24 V DC 22 mA w 3.3 V DC
format modułowy	STANDARD

Środowisko pracy

Stopień ochrony IP	IP20
temperatura otoczenia dla pracy urządzenia	0...60 °C
Wilgotność względna	10...95 %Wilgotność względna 10bez kondensacji
wytyczne	2014/35/EU - low voltage directive 2014/30/EU - electromagnetic compatibility
certyfikacja produktu	CE UL CSA RCM EAC Merchant Navy
Normy	EN 61131-2 EN/IEC 61010-2-201 UL 61010-2-201 CSA C22.2 No 61010-2-201 IACS E10 EN/IEC 61000-6-5, interface type 1 and type 2 EN/IEC 61850-3, location G
odporność na czynniki środowiskowe	Lokalizacja niebezpieczna klasa I div. 2
Pokrycie ochronne	TC

Jednostka opakowania

Jednostka miary opakowania 1	PCE
Ilość jednostek w opakowaniu 1	1
Wysokość opakowania 1	5,500 cm
Szerokość opakowania 1	11,000 cm
Długość opakowania 1	11,500 cm
Waga opakowania 1	173,000 g
Jednostka miary opakowania 2	S02
Ilość jednostek w opakowaniu 2	15
Wysokość opakowania 2	15,000 cm
Szerokość opakowania 2	30,000 cm
Długość opakowania 2	40,000 cm
Waga opakowania 2	2,910 kg

Warunki gwarancji

Gwarancja	18 months
-----------	-----------

Environmental Data

Firma Schneider Electric dąży do osiągnięcia statusu zerowej emisji netto do 2050 r. dzięki partnerstwom w łańcuchu dostaw, materiałom o mniejszym wpływie na środowisko i gospodarce obiegu zamkniętego za pośrednictwem naszej trwającej kampanii "Use Better, Use Longer, Use Again" w celu wydłużenia żywotności produktów i możliwości recyklingu.

[Environmental Data - objaśnienie >](#)

[Jak oceniamy zrównoważony rozwój produktów >](#)

Wpływ na środowisko

Ślad węglowy (kg ekwiwalentu CO2 na CR, całkowity cykl życia)	191
---	-----

Ujawnienie informacji o wpływie na środowisko	Środowiskowy profil produktu
---	--

Use Better

Materiały i opakowania

Opakowanie wykonane z kartonu pochodzącego z recyklingu	Tak
---	-----

Opakowanie bez plastiku jednorazowego użytku	Tak
--	-----

Chińskie rozporządzenie RoHS	Dyrektywa RoHS Chiny
------------------------------	--------------------------------------

Use Again

Przepakowanie i regeneracja

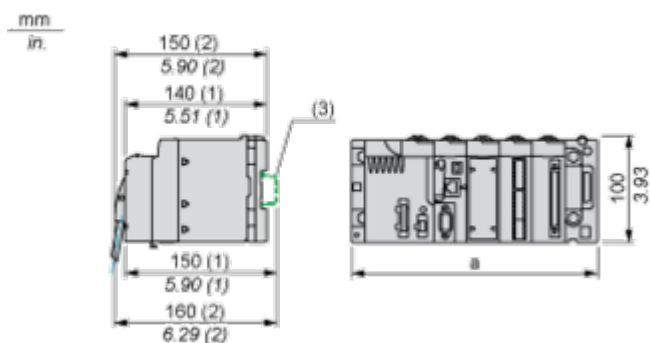
Profil cyklu życia produktu (PEP)	Informacja o żywotności
-----------------------------------	---

Odbiór	No
--------	----

Dimensions Drawings

Modules Mounted on Racks

Dimensions



(1) With removable terminal block (cage, screw or spring).

(2) With FCN connector.

(3) On AM1 ED rail: 35 mm wide, 15 mm deep. Only possible with BMXXBP0400/0400H/0600/0600H/0800/0800H rack.

Rack references	a in mm	a in in.
BMXXBP0400 and BMXXBP0400H	242.4	09.54
BMXXBP0600 and BMXXBP0600H	307.6	12.11
BMXXBP0800 and BMXXBP0800H	372.8	14.68
BMXXBP1200 and BMXXBP1200H	503.2	19.81