

# Arkusz danych produktu

Specyfikacje



## Modicon X80, moduł wyjść cyfrowych, 4 wyjścia, kanały przekaźnikowe, moduł bezpieczeństwa

BMXSRA0405

### Parametry podstawowe

|                              |  |
|------------------------------|--|
| Gama produktów               | Modicon X80  |
| Typ produktu lub komponentu  | Moduł wyjścia dyskretnego                          |
| numer wyjścia dyskretnego    | 4 zgodnie z EN/IEC 61131-2                         |
| typ wyjścia dyskretnego      | Przełącznik  |
| napięcie wyjścia dyskretnego | 24...240 V 10...264 V AC<br>12...24 V 10...34 V DC |

### Parametry uzupełniające

|   |   |
|---|---|
| Znamionowy prąd cieplny przy konwekcyjnym chłodzeniu powietrznym [I <sub>th</sub> ] | 5 A   |
| rezystancja izolacji  | > 10 MΩ 500 V DC  |
| strata mocy w watach (W)  | 3,9 W   |
| czas odpowiedzi na wyjściu  | 12 ms aktywacja<br>6 ms deaktywacja   |
| typowe zużycie prądu  | 240 mA w 3.3 V DC<br>130 mA w 24 V DC   |
| średni czas między awariami (MTBF)  | 624000 H  |
| Rodzaj zabezpieczenia   | Zewnętrzny zabezpieczenie przed zwarciem<br>zabezpieczenie przeciwprzepięciowe, indukcyjne prąd przemienny (AC) sieć<br>zabezpieczenie przeciwprzepięciowe, indukcyjne prąd stały (DC) sieć<br>Zewnętrzny zabezpieczenie przeciążeniowe   |
| zabezpieczenie przeciążeniowe na wyjściu  | Należy zastosować 1 bezpiecznik szybki na kanał lub grupę kanałów   |
| zabezpieczenie nadnapięciowe na wyjściu   | Należy zastosować diodę rozładowczą na każdym wyjściu DC<br>Należy zastosować obwód RC na każde wyjście AC<br>Należy stosować ogranicznik przepięć ZnO na każde wyjście AC  |
| zabezpieczenie zwarciove wyjścia  | Należy zastosować 1 bezpiecznik szybki na kanał lub grupę kanałów   |
| minimalny prąd łączeniowy   | 10 mA 5 V DC  |
| maksymalne napięcie łączeniowe  | 230 V AC  |
| trwałość mechaniczna  | 10000000 cykl   |
| trwałość elektryczna  | AC-15: 80000 cykl w 250 VA 250 V w -25...60 °C<br>AC-15: 80000 cykl w 500 VA 250 V w -25...60 °C<br>AC-15: 80000 cykl w 750 VA 250 V w -25...60 °C<br>AC-12: 250000 cykl w 250 VA 250 V w -25...60 °C<br>AC-12: 70000 cykl w 500 VA 250 V w -25...60 °C<br>AC-12: 30000 cykl w 1000 VA 250 V w -25...60 °C<br>DC-13: 80000 cykl w 24 VA 24 V w -25...60 °C<br>DC-13: 50000 cykl w 48 VA 24 V w -25...60 °C<br>DC-13: 30000 cykl w 96 VA 24 V w -25...60 °C<br>DC-12: 1000000 cykl w 24 VA 24 V w -25...60 °C<br>DC-12: 500000 cykl w 48 VA 24 V w -25...60 °C<br>DC-12: 300000 cykl w 120 VA 24 V w -25...60 °C |

|  |   |
|--|---|
| częstotliwość przełączania                   | <= 50 Hz  |
| lampka led LED informująca o stanie łącznika | 1 lampka LED (zielony) moduł w stanie pracy (RUN)<br>1 LED na kanał (zielony) kanał diagnostyczny<br>1 lampka LED (Czerwony) błąd modułu (ERR)<br>1 lampka LED (Czerwony) moduł we/wy |
| Masa produktu                                | 0,145 kg  |

## Środowisko pracy

|   |   |
|---|---|
| Stopień ochrony IP                            | IP20  |
| odporność na czynniki środowiskowe            | Gas resistant class Gx<br>Gas resistant class 3C4<br>Odporny na kurz class 3S4<br>Sand resistant class 3S4<br>Salt resistant level 2<br>Mold growth resistant class 3B2<br>Fungal spore resistant class 3B2 |
| wytrzymałość dielektryczna                    | 2000 V prąd przemienny (AC) w 50/60 Hz 1 min  |
| Odporność na wibracje                         | 3 gn  |
| Odporność na wstrząsy                         | 15 gn   |
| Temperatura otoczenia dla przechowywania      | -40...85 °C   |
| temperatura otoczenia dla pracy urządzenia    | -25...60 °C   |
| wilgotność względna                           | 5...95 % w 55 °C bez kondensacji  |
| Pokrycie ochronne                             | Conformal coating   |
| wysokość pracy (w metrach nad poziomem morza) | 0...2000 m<br>2000...5000 m ze współczynnikiem ograniczenia parametrów znamionowych   |

## Jednostka opakowania

|                                |           |
|--------------------------------|-----------|
| Jednostka miary opakowania 1   | PCE       |
| Ilość jednostek w opakowaniu 1 | 1         |
| Wysokość opakowania 1          | 5,500 cm  |
| Szerokość opakowania 1         | 18,000 cm |
| Długość opakowania 1           | 26,000 cm |
| Waga opakowania 1              | 389,000 g |
| Jednostka miary opakowania 2   | S03       |
| Ilość jednostek w opakowaniu 2 | 8         |
| Wysokość opakowania 2          | 30,000 cm |
| Szerokość opakowania 2         | 30,000 cm |
| Długość opakowania 2           | 40,000 cm |
| Waga opakowania 2              | 3,536 kg  |

## Warunki gwarancji

|           |             |
|-----------|-------------|
| Gwarancja | 18 miesięcy |
|-----------|-------------|

## Environmental Data

Firma Schneider Electric dąży do osiągnięcia statusu zerowej emisji netto do 2050 r. dzięki partnerstwom w łańcuchu dostaw, materiałom o mniejszym wpływie na środowisko i gospodarce obiegu zamkniętego za pośrednictwem naszej trwającej kampanii "Use Better, Use Longer, Use Again" w celu wydłużenia żywotności produktów i możliwości recyklingu.

[Environmental Data - objaśnienie >](#)

[Jak oceniamy zrównoważony rozwój produktów >](#)

### Wpływ na środowisko

Ślad węglowy (kg ekwiwalentu CO<sub>2</sub> na CR, całkowity cykl życia) **187**

Ujawnienie informacji o wpływie na środowisko

[Środowiskowy profil produktu](#)

## Use Better

### Materiały i opakowania

Opakowanie wykonane z kartonu pochodzącego z recyklingu **Tak**

Opakowanie bez plastiku jednorazowego użytku **Tak**

Numer SCIP **43b0fbab-d94b-43e8-be0a-0b39cadd288b**

Chińskie rozporządzenie RoHS [Dyrektywa RoHS Chiny](#)

## Use Again

### Przepakowanie i regeneracja

Profil cyklu życia produktu (PEP) [Informacja o żywotności](#)

WEEE



Produkt musi być utylizowany na rynkach Unii Europejskiej zgodnie wytycznymi dotyczącymi zbiórki odpadów i nigdy nie może trafić do pojemników na śmieci.

Odbiór

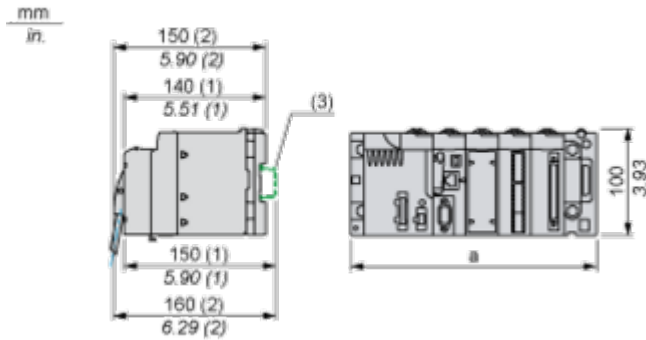
No

## Dimensions Drawings

### Modules Mounted on Racks

---

#### Dimensions



(1) With removable terminal block (cage, screw or spring).

(2) With FCN connector.

(3) On AM1 ED rail: 35 mm wide, 15 mm deep. Only possible with BMXXBP0400/0400H/0600/0600H/0800/0800H rack.

| Rack references            | a in mm | a in in. |
|----------------------------|---------|----------|
| BMXXBP0400 and BMXXBP0400H | 242.4   | 09.54    |
| BMXXBP0600 and BMXXBP0600H | 307.6   | 12.11    |
| BMXXBP0800 and BMXXBP0800H | 372.8   | 14.68    |
| BMXXBP1200 and BMXXBP1200H | 503.2   | 19.81    |