

Arkusz danych produktu

Specyfikacje



Modicon X80, moduł wyjść cyfrowych, 8 wyjść, kanały półprzewodnikowe, 24 V DC, logika pozytywna, moduł bezpieczeństwa

BMXSDO0802

Parametry podstawowe

Gama produktów	Modicon X80
Typ produktu lub komponentu	Moduł wyjścia dyskretnego
numer wyjścia dyskretnego	8 zgodnie z EN/IEC 61131-2
typ wyjścia dyskretnego	Stan stały Nieizolowany
logika wyjścia dyskretnego	Dodatni
napięcie wyjścia dyskretnego	24 V 19...30 V DC
prąd wyjścia dyskretnego	0.5 A
zgodność wyjść	Bez wejścia IEC 61131-2 DC IEC 61131-2 Typ 3 wejście DC

Parametry uzupełniające

prąd na kanał	0,625 A
Maximum current per module	10 A
Maximum leakage current	0,5 mA at state 0
Maximum voltage drop	<1,2 V przy stanie 1
rezystancja izolacji	> 10 MΩ 500 V DC
strata mocy w watach (W)	4,4 W
czas odpowiedzi na wyjściu	1.2 ms
łącznie równoległe wyjść	Tak: maksymalnie 2
typowe zużycie prądu	264 mA w 3,3 V DC 15 mA w 24 V
średni czas między awariami (MTBF)	383000 H
Rodzaj zabezpieczenia	zabezpieczenie przed odwrotną polaryzacją zabezpieczenie przeciążeniowe zabezpieczenie przeciwprzepięciowe zabezpieczenie przed zwarcie
zabezpieczenie przeciążeniowe na wyjściu	Z ogranicznikiem prądu Z wyłącznikiem elektronicznym 1,5 A < I _d < 2 A
zabezpieczenie nadnapięciowe na wyjściu	Z diodą Transil
zabezpieczenie zwarcione wyjścia	Z bezpiecznikiem zewnętrznym 2 A
zabezpieczenie przed odwrotną polaryzacją	Dioda odwrotnie montowana
próg reakcji na napięcie	< 14 V DC czujnik FAULT > 18 V DC czujnik OK
Maximum tungsten load	6 W

częstotliwość przełączania	0.5/LI² Hz
impedancja omowa obciążenia	>= 48 Ohm
lampka led LED informująca o stanie łącznika	1 lampka LED (zielony) moduł w stanie pracy (RUN) 1 LED na kanał (zielony) kanał diagnostyczny 1 lampka LED (Czerwony) błąd modułu (ERR) 1 lampka LED (Czerwony) moduł we/wy
Masa produktu	0,12 kg

Środowisko pracy

Stopień ochrony IP	IP20
odporność na czynniki środowiskowe	Gas resistant class Gx Gas resistant class 3C4 Odporny na kurz class 3S4 Sand resistant class 3S4 Salt resistant level 2 Mold growth resistant class 3B2 Fungal spore resistant class 3B2
wytrzymałość dielektryczna	1500 V prąd przemienny (AC) w 50/60 Hz 1 minuta, wyjście/ziemia 1500 V prąd przemienny (AC) w 50/60 Hz 1 minuta, wyjście/logika wewnętrzna
Odporność na wibracje	3 gn
Odporność na wstrząsy	15 gn
Temperatura otoczenia dla przechowywania	-40...85 °C
temperatura otoczenia dla pracy urządzenia	-25...60 °C
wilgotność względna	5...95 % w 55 °C bez kondensacji
Pokrycie ochronne	Conformal coating
wysokość pracy (w metrach nad poziomem morza)	0...2000 m 2000...5000 m ze współczynnikiem ograniczenia parametrów znamionowych

Jednostka opakowania

Jednostka miary opakowania 1	PCE
Ilość jednostek w opakowaniu 1	1
Wysokość opakowania 1	5,500 cm
Szerokość opakowania 1	18,000 cm
Długość opakowania 1	26,000 cm
Waga opakowania 1	341,000 g
Jednostka miary opakowania 2	S03
Ilość jednostek w opakowaniu 2	8
Wysokość opakowania 2	30,000 cm
Szerokość opakowania 2	30,000 cm
Długość opakowania 2	40,000 cm
Waga opakowania 2	3,209 kg

Warunki gwarancji

Gwarancja	18 miesięcy
-----------	-------------

Environmental Data

Firma Schneider Electric dąży do osiągnięcia statusu zerowej emisji netto do 2050 r. dzięki partnerstwom w łańcuchu dostaw, materiałom o mniejszym wpływie na środowisko i gospodarce obiegu zamkniętego za pośrednictwem naszej trwającej kampanii "Use Better, Use Longer, Use Again" w celu wydłużenia żywotności produktów i możliwości recyklingu.

[Environmental Data - objaśnienie >](#)

[Jak oceniamy zrównoważony rozwój produktów >](#)

Wpływ na środowisko

Ślad węglowy (kg ekwiwalentu CO₂ na CR, całkowity cykl życia) **206**

Ujawnienie informacji o wpływie na środowisko

[Środowiskowy profil produktu](#)

Use Better

Materiały i opakowania

Opakowanie wykonane z kartonu pochodzącego z recyklingu **Tak**

Opakowanie bez plastiku jednorazowego użytku **Tak**

Numer SCIP **43b0fbab-d94b-43e8-be0a-0b39cadd288b**

Chińskie rozporządzenie RoHS

[Dyrektywa RoHS Chiny](#)

Use Again

Przepakowanie i regeneracja

Profil cyklu życia produktu (PEP)

[Informacja o żywotności](#)

WEEE



Produkt musi być utylizowany na rynkach Unii Europejskiej zgodnie wytycznymi dotyczącymi zbiórki odpadów i nigdy nie może trafiać do pojemników na śmieci.

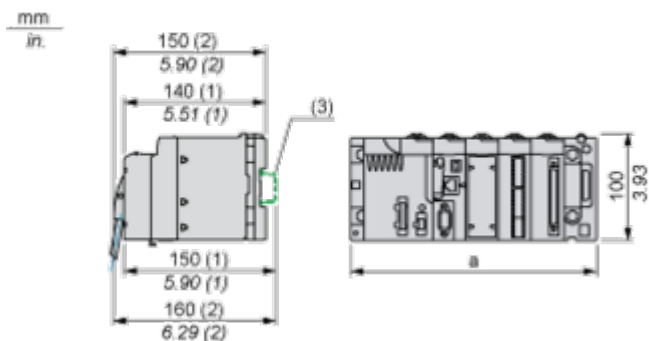
Odbiór

No

Dimensions Drawings

Modules Mounted on Racks

Dimensions



(1) With removable terminal block (cage, screw or spring).

(2) With FCN connector.

(3) On AM1 ED rail: 35 mm wide, 15 mm deep. Only possible with BMXXBP0400/0400H/0600/0600H/0800/0800H rack.

Rack references	a in mm	a in in.
BMXXBP0400 and BMXXBP0400H	242.4	09.54
BMXXBP0600 and BMXXBP0600H	307.6	12.11
BMXXBP0800 and BMXXBP0800H	372.8	14.68
BMXXBP1200 and BMXXBP1200H	503.2	19.81