

# Arkusz danych produktu

Specyfikacje



## Modicon X80, moduł wejść analogowych, 4 wejścia, moduł bezpieczeństwa

BMXSAI0410

### Parametry podstawowe

Gama produktów	Modicon X80
Typ produktu lub komponentu	Moduł wejść analogowych
Przylącza elektryczne	20 żył 1 złącze
Isolation between channels	Izolowany
poziom wejściowy	Wysoki poziom
numer wejścia analogowego	4
typ wejścia analogowego	Prąd 4...20 mA

### Parametry uzupełniające

przetwarzanie analog/cyfra	16 bitów
rozdzielczość wejścia analogowego	13 bitów 0...12500 counts
dopuszczalne przeciążenie na wejściach	25 mA 4...20 mA
impedancja wejściowa	286 Ohm
dokładność wewnętrznego rezystora konwersji	0,1 % - 15 ppm/°C
rodzaj filtru	Second order digital filtering
znamionowy czas odczytu	6 ms for 4 channels
błąd pomiaru	<= 0,3 % pełnego zakresu 4...20 mA - 25...60 °C
dryf temperaturowy	30 ppm/°C 4...20 mA
wzorcowanie ponowne	Wewnętrzny
Minimum crosstalk attenuation	120 dB
format wartości cyfrowej	+/- 32000 w skali użytkownika +/- 10000 domyślnie
napięcie izolacji	500 V prąd stały (DC) pomiędzy kanałami 1500 V prąd stały (DC) między kanałami a ziemią 1500 V prąd stały (DC) między kanałami a magistralą
rozdzielczość pomiarowa	2 µA 4...20 mA
maksymalna wartość konwersji	0...25 mA 4...20 mA
średni czas między awariami (MTBF)	463000 H
wysokość pracy (w metrach nad poziomem morza)	0...2000 m 2000...5000 m ze współczynnikiem ograniczenia parametrów znamionowych
lampka led LED informująca o stanie łącznika	1 lampka LED (zielony) RUN 1 LED na kanał (zielony) kanał diagnostyczny 1 lampka LED (Czerwony) ERR 1 lampka LED (Czerwony) WE/WY

Masa produktu	0,143 kg
obciążenie prądowe	200 mA w 3,3 V DC 115 mA w 24 V DC

## Środowisko pracy

Odporność na wibracje	3 gn
Odporność na wstrząsy	15 gn
Temperatura otoczenia dla przechowywania	-40...85 °C
temperatura otoczenia dla pracy urządzenia	-25...60 °C
wilgotność względna	5...95 % w 55 °C bez kondensacji
Stopień ochrony IP	IP20
Certyfikaty produktu	TÜV CSA EAC RCM UL ATEX Merchant Navy
Normy	CSA C22.2 No 61010-2-201 EN/IEC 61131-2 EN/IEC 61010-2-201 UL 61010-2-201

odporność na czynniki środowiskowe	Gas resistant class Gx Gas resistant class 3C4 Odporny na kurz class 3S4 Sand resistant class 3S4 Salt resistant level 2 Mold growth resistant class 3B2 Fungal spore resistant class 3B2 Fungal spore resistant class 3B2 zgodnie z IEC 60721-3-3
------------------------------------	---

## Jednostka opakowania

Jednostka miary opakowania 1	PCE
Ilość jednostek w opakowaniu 1	1
Wysokość opakowania 1	5,500 cm
Szerokość opakowania 1	18,000 cm
Długość opakowania 1	26,000 cm
Waga opakowania 1	344,000 g
Jednostka miary opakowania 2	S03
Ilość jednostek w opakowaniu 2	8
Wysokość opakowania 2	30,000 cm
Szerokość opakowania 2	30,000 cm
Długość opakowania 2	40,000 cm
Waga opakowania 2	3,272 kg

## Warunki gwarancji

Gwarancja	18 miesięcy
-----------	-------------

## Environmental Data

Firma Schneider Electric dąży do osiągnięcia statusu zerowej emisji netto do 2050 r. dzięki partnerstwom w łańcuchu dostaw, materiałom o mniejszym wpływie na środowisko i gospodarce obiegu zamkniętego za pośrednictwem naszej trwającej kampanii "Use Better, Use Longer, Use Again" w celu wydłużenia żywotności produktów i możliwości recyklingu.

[Environmental Data - objaśnienie >](#)

[Jak oceniamy zrównoważony rozwój produktów >](#)

### Wpływ na środowisko

Ślad węglowy (kg ekwiwalentu CO2 na CR, całkowity cykl życia) **165**

Ujawnienie informacji o wpływie na środowisko [Środowiskowy profil produktu](#)

## Use Better

### Materiały i opakowania

Opakowanie wykonane z kartonu pochodzącego z recyklingu **Tak**

Opakowanie bez plastiku jednorazowego użytku **Tak**

Numer SCIP **43b0fbab-d94b-43e8-be0a-0b39cadd288b**

Chińskie rozporządzenie RoHS [Dyrektywa RoHS Chiny](#)

## Use Again

### Przepakowanie i regeneracja

Profil cyklu życia produktu (PEP) [Informacja o żywotności](#)

WEEE



Produkt musi być utylizowany na rynkach Unii Europejskiej zgodnie wytycznymi dotyczącymi zbiórki odpadów i nigdy nie może trafiać do pojemników na śmieci.

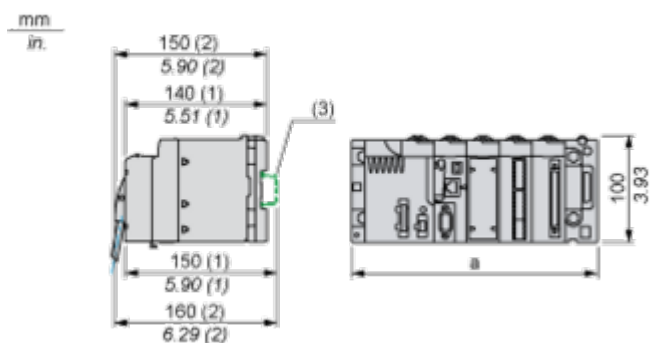
Odbiór

No

## Dimensions Drawings

### Modules Mounted on Racks

#### Dimensions



(1) With removable terminal block (cage, screw or spring).

(2) With FCN connector.

(3) On AM1 ED rail: 35 mm wide, 15 mm deep. Only possible with BMXXBP0400/0400H/0600/0600H/0800/0800H rack.

Rack references	a in mm	a in in.
BMXXBP0400 and BMXXBP0400H	242.4	09.54
BMXXBP0600 and BMXXBP0600H	307.6	12.11
BMXXBP0800 and BMXXBP0800H	372.8	14.68
BMXXBP1200 and BMXXBP1200H	503.2	19.81