

Arkusz danych produktu

Specyfikacje



Modicon X80, moduł zdalnego adaptera wejść/wyjść, Ethernet, Modbus TCP DIO drop

BMXPRA0100

Parametry podstawowe

Gama produktów	Modicon X80
Typ produktu lub komponentu	Zdalny adapter WE/WY

Parametry uzupełniające

numer portu	1
połączenie typu zintegrowanego	Ethernet/IP dla sieć urządzeń
protokół portu komunikacyjnego	Modbus TCP
zegar czasu rzeczywistego	Z
pojemność pamięci	448 kB wewnętrzny 96 kB usuwalny
struktura aplikacji	1 zadanie główne
sygnalizacja lokalna	Modułowy aktywny (RUN): 1 LED (zielony) Błąd modułu (ERR): 1 LED (czerwony) Błąd zewnętrzny (WE/WY): 1 LED (czerwony) Aktywność w sieci Ethernet (ETH ACT): 1 LED (zielony) Karta pamięci lub błąd flash CPU (BACKUP): 1 LED (czerwony) Diagnostyka łącza dla sieci Ethernet (STS): 1 LED (zielony) Status sieci Ethernet (link): 1 LED (zielony)
Zgodność produktu	0...1024 moduł WE/WY dyskretnego 0...256 analogowy moduł WE/WY 0...2 moduł Ethernet
przeciętne obciążenie prądowe w mA	95 mA
straty mocy w watach (W)	2,3 W
Oznakowanie	CE
format modułowy	STANDARD
Maximum altitude transport	3000 m
Wilgotność względna	95 %Wilgotność względna 10bez kondensacji

Środowisko pracy

wytyczne	2014/35/EU - low voltage directive 2014/30/EU - electromagnetic compatibility 2014/34/EU - ATEX directive
certyfikacja produktu	CE UL CSA RCM EAC Merchant Navy ATEX zone 2/22 IECEx zone 2/22

Normy	EN/IEC 61131-2 EN/IEC 61010-2-201 UL 61010-2-201 CSA C22.2 No 61010-2-201 IACS E10 EN/IEC 61000-6-5, interface type 1 and type 2 EN/IEC 61850-3, location G EN/IEC 60079-0
odporność na czynniki środowiskowe	Lokalizacja niebezpieczna klasa I div. 2
Stopień ochrony IP	IP20
temperatura otoczenia dla pracy urządzenia	-25...70 °C
Temperatura otoczenia dla przechowywania	-40...85 °C
Wysokość pracy (w metrach nad poziomem morza)	<= 2000 m

Jednostka opakowania

Jednostka miary opakowania 1	PCE
Ilość jednostek w opakowaniu 1	1
Wysokość opakowania 1	5,500 cm
Szerokość opakowania 1	11,000 cm
Długość opakowania 1	11,500 cm
Waga opakowania 1	238,000 g
Jednostka miary opakowania 2	S02
Ilość jednostek w opakowaniu 2	15
Wysokość opakowania 2	15,000 cm
Szerokość opakowania 2	30,000 cm
Długość opakowania 2	40,000 cm
Waga opakowania 2	4,000 kg

Warunki gwarancji

Gwarancja	18 miesięcy
------------------	-------------

Environmental Data

Firma Schneider Electric dąży do osiągnięcia statusu zerowej emisji netto do 2050 r. dzięki partnerstwom w łańcuchu dostaw, materiałom o mniejszym wpływie na środowisko i gospodarce obiegu zamkniętego za pośrednictwem naszej trwającej kampanii "Use Better, Use Longer, Use Again" w celu wydłużenia żywotności produktów i możliwości recyklingu.

[Environmental Data - objaśnienie >](#)

[Jak oceniamy zrównoważony rozwój produktów >](#)

Wpływ na środowisko

Ślad węglowy (kg ekwiwalentu CO ₂ na CR, całkowity cykl życia)	120
---	-----

Ujawnienie informacji o wpływie na środowisko

[Środowiskowy profil produktu](#)

Use Better

Materiały i opakowania

Opakowanie wykonane z kartonu pochodzącego z recyklingu	Tak
---	-----

Opakowanie bez plastiku jednorazowego użytku	Tak
--	-----

Chińskie rozporządzenie RoHS	Dyrektywa RoHS Chiny
------------------------------	--------------------------------------

Use Again

Przepakowanie i regeneracja

Profil cyklu życia produktu (PEP)	Informacja o żywotności
-----------------------------------	---

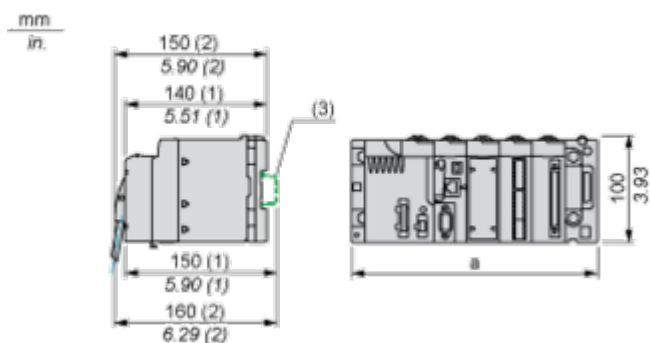
WEEE	 Produkt musi być utylizowany na rynkach Unii Europejskiej zgodnie z wytycznymi dotyczącymi zbiórki odpadów i nigdy nie może trafiać do pojemników na śmieci.
------	--

Odbiór	No
--------	----

Dimensions Drawings

Modules Mounted on Racks

Dimensions



(1) With removable terminal block (cage, screw or spring).

(2) With FCN connector.

(3) On AM1 ED rail: 35 mm wide, 15 mm deep. Only possible with BMXXBP0400/0400H/0600/0600H/0800/0800H rack.

Rack references	a in mm	a in in.
BMXXBP0400 and BMXXBP0400H	242.4	09.54
BMXXBP0600 and BMXXBP0600H	307.6	12.11
BMXXBP0800 and BMXXBP0800H	372.8	14.68
BMXXBP1200 and BMXXBP1200H	503.2	19.81