

Arkusz danych produktu

Specyfikacje



Modicon M340, moduł procesora, 1024 wejść/wyjść cyfrowych, 256 wejść/wyjść analogowych, CANOpen

BMXP3420302

Parametry podstawowe

Gama produktów	Platforma automatyzacji Modicon M340
Typ produktu lub komponentu	Moduł procesora
CONCEPT	CANopen Transparent Ready
liczba racków	4
liczba slotów	11
pojemność procesora WE/Wy dyskretnych	1024 WE/WY konfiguracja multi-rack 704 WE/WY konfiguracja z pojedynczym rackiem
pojemność analogowego procesora WE/WY	256 WE/WY konfiguracja multi-rack 66 WE/WY konfiguracja z pojedynczym rackiem
liczba zastosowań na konkretny kanał	36

Parametry uzupełniające

kanały sterowania	Pętle programowalne
sterowanie ruchem	Niezależne osie CANopen
połączenie typu zintegrowanego	Port USB w 12 Mbit/s Magistrala główna CANopen SUB-D 9, tryb transmisji: 2 skrętki ekranowane w 20 kbit/s...1 Mbit/s Ethernet TCP/IP RJ45, tryb transmisji: 1 skrętka w 10/100 Mbit/s
procesor modułu komunikacyjnego	2 moduł komunikacji Ethernet 4 moduł interfejsu AS
embedded communication service	Zarządzanie siecią (NMT) CANopen Obiekt Danych Procesu CANopen Service Data Object (SDO) CANopen Funkcje specjalne (SYNC, EMCY, TIME) CANopen Zarządzanie szerokością pasma, Ethernet TCP/IP Edytor danych, Ethernet TCP/IP Komunikaty TCP Modbus, Ethernet TCP/IP Przeziernik racka, Ethernet TCP/IP Administrator sieci SNMP, Ethernet TCP/IP
port Ethernet	10BASE-T/100BASE-TX
prędkość transmisji	1 Mbit/s 0...20 m 0...0,6 m 125 kbit/s 0...500 m 0...10 m 20 kbit/s 0...2500 m 0...300 m 250 kbit/s 0...250 m 0...10 m 50 kbit/s 0...1000 m 0...120 m 500 kbit/s 0...100 m 0...10 m 800 kbit/s 0...40 m 0...6 m
typ magistrali	CANopen M20 DS 301 V4.02 urządzenia połączone kaskadowo lub łączami zaczepowymi CSMA/CA CANopen M20 DS 303-2 urządzenia połączone kaskadowo lub łączami zaczepowymi CSMA/CA CANopen M20 DS 405 urządzenia połączone kaskadowo lub łączami zaczepowymi CSMA/CA

liczba urządzeń slave	63 CANopen
liczba urządzeń na segment	0...16 dla <205 m (CANopen) 0...32 dla <185 m (CANopen) 0...64 dla <160 m (CANopen)
opis pamięci	Dostarczona karta pamięci (BMXRMS008MP) kopia zapasowa programów, stałych, symboli i danych Wewnętrzna pamięć RAM 4096 kB Wewnętrzna pamięć RAM 256 kB dane Wewnętrzna pamięć RAM 3584 kB stałe programu i symbole Dostarczona karta pamięci (BMXRMS008MP) aktywacja standardowego serwera sieciowego, klasa B10
maksymalny rozmiar powierzchni obiektu	256 kB niezlokalizowane dane wewnętrzne 32634 %Mi lokalne bity wewnętrzne
domyślny rozmiar obiektu	1024 %MWi słów wewnętrznych lokalne dane wewnętrzne 256 %KWi słów stałych lokalne dane wewnętrzne 512 %Mi lokalne bity wewnętrzne
struktura aplikacji	1 cykliczne/okresowe zadanie główne 1 okresowe szybkie zadanie Bez zadań pomocniczych 64 zdarzeń zadaniowych
czas wykonania na instrukcję	0.12 µs Boole'owski 0.17 µs słowa podójwnej długości 0.25 µs słowa o pojedynczej długości 1.16 µs zmienne punkty
liczba rozkazów na ms	6.4 Kinst/ms 65 % Boole'owska + 35 % ustalona arytmetyka 8.1 Kinst/ms 100 % Boole'owski
układ napowietrzny	0,13 ms dla szybkie zadanie 0,7 ms dla zadanie nadrzędne
obciążenie prądowe	135 mA w 24 V DC
zasilanie	Zasilacz wewnętrzny na stojak
Oznakowanie	CE
lampka led LED informująca o stanie łącznika	1 lampka LED (zielony) aktywność w sieci Ethernet (ETH ACT) 1 lampka LED (zielony) zintegrowana magistrala maszyny/instalacji czynna (CAN RUN) 1 lampka LED (zielony) praca procesora (RUN) 1 lampka LED (zielony) stan sieci Ethernet (ETH STS) 1 lampka LED (Czerwony) prędkość przesyłu (ETH 100) 1 lampka LED (Czerwony) błąd modułu WEWY 1 lampka LED (Czerwony) błąd zintegrowanej magistrali maszyny/instalacji (CAN ERR) 1 lampka LED (Czerwony) karta pamięci lub błąd flash CPU (BACKUP) 1 lampka LED (Czerwony) procesor lub awaria systemu (ERR) 1 lampka LED (żółty) aktywność w Modbus (SER COM)
Masa produktu	0,215 kg

Środowisko pracy

temperatura otoczenia dla pracy urządzenia	0...60 °C
Wilgotność względna	10...95 %Wilgotność względna 10bez kondensacji
Stopień ochrony IP	IP20
Pokrycie ochronne	TC
wytyczne	2014/35/EU - low voltage directive 2014/30/EU - electromagnetic compatibility
certyfikacja produktu	CE UL CSA RCM EAC Merchant Navy

Normy	EN 61131-2 EN/IEC 61010-2-201 UL 61010-2-201 CSA C22.2 No 61010-2-201 IACS E10 EN/IEC 61000-6-5, interface type 1 and type 2 EN/IEC 61850-3, location G
--------------	---

odporność na czynniki środowiskowe Lokalizacja niebezpieczna klasa I div. 2

Jednostka opakowania

Jednostka miary opakowania 1	PCE
Ilość jednostek w opakowaniu 1	1
Wysokość opakowania 1	5,500 cm
Szerokość opakowania 1	11,000 cm
Długość opakowania 1	11,700 cm
Waga opakowania 1	251,000 g
Jednostka miary opakowania 2	S02
Ilość jednostek w opakowaniu 2	15
Wysokość opakowania 2	15,000 cm
Szerokość opakowania 2	30,000 cm
Długość opakowania 2	40,000 cm
Waga opakowania 2	4,109 kg

Warunki gwarancji

Gwarancja 18 miesięcy

Environmental Data

Firma Schneider Electric dąży do osiągnięcia statusu zerowej emisji netto do 2050 r. dzięki partnerstwom w łańcuchu dostaw, materiałom o mniejszym wpływie na środowisko i gospodarce obiegu zamkniętego za pośrednictwem naszej trwającej kampanii "Use Better, Use Longer, Use Again" w celu wydłużenia żywotności produktów i możliwości recyklingu.

[Environmental Data - objaśnienie](#) >

[Jak oceniamy zrównoważony rozwój produktów](#) >

Wpływ na środowisko

Ślad węglowy (kg ekwiwalentu CO ₂ na CR, całkowity cykl życia)	162
---	-----

Ujawnienie informacji o wpływie na środowisko	Środowiskowy profil produktu
---	--

Use Better

Materiały i opakowania

Opakowanie wykonane z kartonu pochodzącego z recyklingu	Tak
---	-----

Opakowanie bez plastiku jednorazowego użytku	Tak
--	-----

Chińskie rozporządzenie RoHS	Dyrektywa RoHS Chiny
------------------------------	--------------------------------------

Use Again

Przepakowanie i regeneracja

Profil cyklu życia produktu (PEP)	Informacja o żywotności
-----------------------------------	---

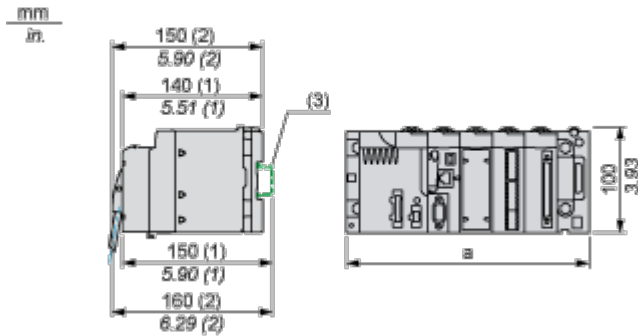
WEEE	 Produkt musi być utylizowany na rynkach Unii Europejskiej zgodnie z wytycznymi dotyczącymi zbiórki odpadów i nigdy nie może trafiać do pojemników na śmieci.
------	--

Odbiór	No
--------	----

Dimensions Drawings

Modules Mounted on Racks

Dimensions



- (1) With removable terminal block (cage, screw or spring).
- (2) With FCN connector.
- (3) On AM1 ED rail: 35 mm wide, 15 mm deep. Only possible with BMXXBP0400/0400H/0600/0600H/0800/0800H rack.

Rack references	a in mm	a in in.
BMXXBP0400 and BMXXBP0400H	242.4	09.54
BMXXBP0600 and BMXXBP0600H	307.6	12.11
BMXXBP0800 and BMXXBP0800H	372.8	14.68
BMXXBP1200 and BMXXBP1200H	503.2	19.81