

Arkusz danych produktu

Specyfikacje



Modicon M340, moduł procesora, 512 wejść/wyjść cyfrowych, 128 wejść/wyjść analogowych, Modbus

BMXP341000

Parametry podstawowe

Gama produktów	Platforma automatyzacji Modicon M340
Typ produktu lub komponentu	Moduł procesora
liczba racków	2
liczba slotów	11
pojemność procesora WE/Wy dyskretnych	512 WE/WY konfiguracja z pojedynczym rackiem
pojemność analogowego procesora WE/WY	66 WE/WY konfiguracja z pojedynczym rackiem 128 WE/WY konfiguracja multi-rack
liczba zastosowań na konkretny kanał	20
monitorowanie	Liczniki diagnostyczne Modbus Liczniki zdarzeń Modbus

Parametry uzupełniające

kanały sterowania	Pętle programowalne
połączenie typu zintegrowanego	Nieizolowane połączenie szeregowe RJ45 tryb czcionki, tryb transmisji: asynchroniczny w paśmie podstawowym, RS232C, tryb transmisji: 2 skrętka ekranowane w 0.3...19.2 kbit/s pełny duplex Nieizolowane połączenie szeregowe RJ45 tryb czcionki, tryb transmisji: asynchroniczny w paśmie podstawowym, RS485, tryb transmisji: 1 skrętka ekranowana w 0.3...19.2 kbit/s pełny duplex Nieizolowane połączenie szeregowe RJ45, urządzenie "master"/slave Modbus, RTU/ASCII, tryb transmisji: asynchroniczny w paśmie podstawowym, RS232C, tryb transmisji: 1 skrętka ekranowana w 0.3...19.2 kbit/s pełny duplex Nieizolowane połączenie szeregowe RJ45, urządzenie "master"/slave Modbus, RTU/ASCII, tryb transmisji: asynchroniczny w paśmie podstawowym, RS485, tryb transmisji: 1 skrętka ekranowana w 0.3...19.2 kbit/s pełny duplex Port USB w 12 Mbit/s
procesor modułu komunikacyjnego	2 moduł komunikacji Ethernet 2 moduł interfejsu AS
liczba urządzeń na segment	0...32 (tryb czcionki) 0...32 (Modbus)
liczba urządzeń	2 między dwiema stacjami tryb czcionki 2 między dwiema stacjami Modbus
długość magistrali	0...10 m połączenie szeregowe nieizolowane tryb czcionki segment 0...10 m połączenie szeregowe nieizolowane Modbus segment 0...1000 m połączenie szeregowe izolowane tryb czcionki segment 0...1000 m połączenie szeregowe izolowane Modbus segment 0...15 m tryb czcionki między dwiema stacjami 0...15 m Modbus między dwiema stacjami
Maximum tap links length	<15 m połączenie szeregowe nieizolowane tryb czcionki segment <15 m połączenie szeregowe nieizolowane Modbus segment <40 m połączenie szeregowe izolowane tryb czcionki segment <40 m połączenie szeregowe izolowane Modbus segment
liczba adresów	0...248 dla tryb czcionki 0...248 dla Modbus

Wyłączenie odpowiedzialności: Niniejsza dokumentacja nie pełni funkcji zastępczej i nie powinna być wykorzystywana do określenia niezawodności lub przydatności opisanych w niej produktów do konkretnych zastosowań użytkownika

żądania	1 KB danych na zapytanie tryb czcionki 252 bajtów danych na zapytanie RTU Modbus 504 bajtów danych na zapytanie ASCII Modbus
parametry sterujące	Jeden CRC na każdej ramce (RTU) Modbus Jeden LRC na każdej ramce (ASCII) tryb czcionki Jeden LRC na każdej ramce (ASCII) Modbus
opis pamięci	Wewnętrzna pamięć RAM 2048 kB Wewnętrzna pamięć RAM 128 kB dane Wewnętrzna pamięć RAM 1792 kB stałe programu i symbole Dostarczona karta pamięci (BMXRMS008MP) kopia zapasowa programów, stałych, symboli i danych
maksymalny rozmiar powierzchni obiektu	128 kB niezlokalizowane dane wewnętrzne 16250 %Mi lokalne bity wewnętrzne 32464 %MWi słów wewnętrznych lokalne dane wewnętrzne 32760 %KWl słów stałych lokalne dane wewnętrzne
domyślny rozmiar obiektu	128 %KWl słów stałych lokalne dane wewnętrzne 256 %Mi lokalne bity wewnętrzne 512 %MWl słów wewnętrznych lokalne dane wewnętrzne
struktura aplikacji	1 okresowe szybkie zadanie 32 zdarzeń 1 cykliczne/okresowe zadanie główne Bez zadań pomocniczych
czas wykonania na instrukcję	0.18 µs Boole'owski 0.26 µs słowa podójwnej długości 0.38 µs słowa o pojedynczej długości 1.74 µs zmienne punkty
liczba rozkazów na ms	4.2 Kinst/ms 65 % Boole'owska + 35 % ustalona arytmetyka 5.4 Kinst/ms 100 % Boole'owski
układ napowietrzny	0,2 ms dla szybkie zadanie 1,05 ms dla zadanie nadrzędne
obciążenie prądowe	72 mA w 24 V DC
zasilanie	Zasilacz wewnętrzny na stojak
Oznakowanie	CE
lampka led LED informująca o stanie łącznika	1 lampka LED (zielony) praca procesora (RUN) 1 lampka LED (Czerwony) błąd modułu WE/WY 1 lampka LED (Czerwony) karta pamięci lub błąd flash CPU (BACKUP) 1 lampka LED (Czerwony) procesor lub awaria systemu (ERR) 1 lampka LED (żółty) aktywność w Modbus (SER COM)
Masa produktu	0,2 kg

Środowisko pracy

temperatura otoczenia dla pracy urządzenia	0...60 °C
Wilgotność względna	10...95 %Wilgotność względna 10bez kondensacji
Stopień ochrony IP	IP20
Pokrycie ochronne	TC
wytyczne	2014/35/EU - low voltage directive 2014/30/EU - electromagnetic compatibility
certyfikacja produktu	CE UL CSA RCM EAC Merchant Navy

Normy	EN 61131-2 EN/IEC 61010-2-201 UL 61010-2-201 CSA C22.2 No 61010-2-201 IACS E10 EN/IEC 61000-6-5, interface type 1 and type 2 EN/IEC 61850-3, location G
--------------	---

odporność na czynniki środowiskowe	Lokalizacja niebezpieczna klasa I div. 2
---	--

Jednostka opakowania

Jednostka miary opakowania 1	PCE
Ilość jednostek w opakowaniu 1	1
Wysokość opakowania 1	5,500 cm
Szerokość opakowania 1	11,000 cm
Długość opakowania 1	12,000 cm
Waga opakowania 1	237,000 g
Jednostka miary opakowania 2	S02
Ilość jednostek w opakowaniu 2	15
Wysokość opakowania 2	15,000 cm
Szerokość opakowania 2	30,000 cm
Długość opakowania 2	40,000 cm
Waga opakowania 2	3,900 kg

Warunki gwarancji

Gwarancja	18 miesięcy
------------------	-------------

Environmental Data

Firma Schneider Electric dąży do osiągnięcia statusu zerowej emisji netto do 2050 r. dzięki partnerstwom w łańcuchu dostaw, materiałom o mniejszym wpływie na środowisko i gospodarce obiegu zamkniętego za pośrednictwem naszej trwającej kampanii "Use Better, Use Longer, Use Again" w celu wydłużenia żywotności produktów i możliwości recyklingu.

[Environmental Data - objaśnienie >](#)

[Jak oceniamy zrównoważony rozwój produktów >](#)

Wpływ na środowisko

Ślad węglowy (kg ekwiwalentu CO₂ na CR, całkowity cykl życia) **94**

Ujawnienie informacji o wpływie na środowisko [Środowiskowy profil produktu](#)

Use Better

Materiały i opakowania

Opakowanie wykonane z kartonu pochodzącego z recyklingu **Tak**

Opakowanie bez plastiku jednorazowego użytku **Tak**

Chińskie rozporządzenie RoHS [Dyrektywa RoHS Chiny](#)

Use Again

Przepakowanie i regeneracja

Profil cyklu życia produktu (PEP) [Informacja o żywotności](#)

WEEE



Produkt musi być utylizowany na rynkach Unii Europejskiej zgodnie wytycznymi dotyczącymi zbiórki odpadów i nigdy nie może trafiać do pojemników na śmieci.

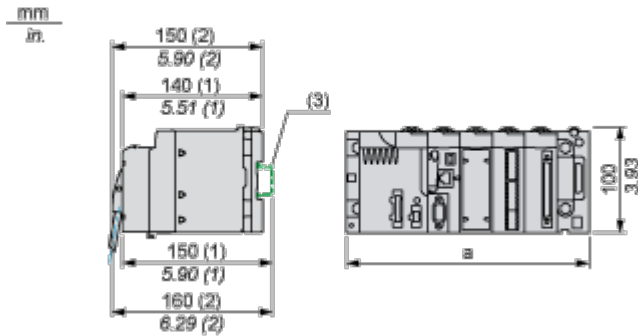
Odbiór

No

Dimensions Drawings

Modules Mounted on Racks

Dimensions



- (1) With removable terminal block (cage, screw or spring).
- (2) With FCN connector.
- (3) On AM1 ED rail: 35 mm wide, 15 mm deep. Only possible with BMXXBP0400/0400H/0600/0600H/0800/0800H rack.

Rack references	a in mm	a in in.
BMXXBP0400 and BMXXBP0400H	242.4	09.54
BMXXBP0600 and BMXXBP0600H	307.6	12.11
BMXXBP0800 and BMXXBP0800H	372.8	14.68
BMXXBP1200 and BMXXBP1200H	503.2	19.81