

Arkusz danych produktu

Specyfikacje



Modicon X80, moduł komunikacyjny Ethernet, karta pamięci flash, 1 x RJ45 10/100, wzmocniona obudowa

BMXNOE0100H

Parametry podstawowe

Gama produktów	Platforma automatyzacji Modicon M340
Typ produktu lub komponentu	Moduł sieci Ethernet TCP/IP
Zastosowanie produktu	Do surowych warunków zewnętrznych
CONCEPT	Transparent Ready
połączenie typu zintegrowanego	Ethernet TCP/IP RJ45 10/100 Mbit/s 1 skrętka rozwiązania Transparent Ready klasa B30
Pokrycie ochronne	Conformal coating

Parametry uzupełniające

system komunikacji	Zarządzanie szerokością pasma Edytor danych (przez komputer PC) Serwer FDR Przeziernik racka Administrator sieci SNMP Dane globalne Skanowanie WE/WY Komunikaty TCP Modbus Konfigurowalne za pomocą serwera sieciowego
port Ethernet	10BASE-T/100BASE-TX
opis pamięci	Dostarczona karta pamięci Flash (BMXRWSC016M)
zużycie pamięci	Zapisywanie aplikacji Aktywacja standardowego serwera sieciowego
zasilanie	Zasilacz wewnętrzny na stojak
Oznakowanie	CE
sygnalizacja lokalna	Aktywność w sieci Ethernet (ETH ACT): 1 LED (zielony) Praca procesora (RUN): 1 LED (zielony) Stan sieci Ethernet (ETH STS): 1 LED (zielony) Prędkość przesyłu (ETH 100): 1 LED (czerwony) Karta pamięci lub błąd flash CPU (BACKUP): 1 LED (czerwony) Procesor lub awaria systemu (ERR): 1 LED (czerwony)
typ sterowania	Przycisk KASOWANIE zimny restart
obciążenie prądowe	90 mA w 24 V DC
format modułowy	STANDARD
Masa produktu	0,2 kg

Środowisko pracy

temperatura otoczenia dla pracy urządzenia	-25...70 °C
Wilgotność względna	10...95 %Wilgotność względna 10bez kondensacji
Stopień ochrony IP	IP20

wytyczne	2014/35/EU - low voltage directive 2014/30/EU - electromagnetic compatibility 2014/34/EU - ATEX directive
certyfikacja produktu	CE UL CSA RCM EAC Merchant Navy ATEX zone 2/22 IECEX zone 2/22
Normy	IEC 61131-2 IEC 61010-2-201 UL 61010-2-201 CSA C22.2 No 61010-2-201 IACS E10 IEC 61000-6-5, interface type 1 and type 2 IEC 61850-3, location G IEC 60079-0
odporność na czynniki środowiskowe	Gas resistant class Gx zgodnie z ISA S71.04 Gas resistant class 3C4 zgodnie z IEC 60721-3-3 Odporny na kurz class 3S4 zgodnie z IEC 60721-3-3 Sand resistant class 3S4 zgodnie z IEC 60721-3-3 Salt resistant level 2 zgodnie z IEC 68252 Mold growth resistant class 3B2 zgodnie z IEC 60721-3-3 Fungal spore resistant class 3B2 zgodnie z IEC 60721-3-3 Lokalizacja niebezpieczna klasa I div. 2

Jednostka opakowania

Jednostka miary opakowania 1	PCE
Ilość jednostek w opakowaniu 1	1
Wysokość opakowania 1	5,500 cm
Szerokość opakowania 1	11,000 cm
Długość opakowania 1	12,000 cm
Waga opakowania 1	246,000 g
Jednostka miary opakowania 2	S02
Ilość jednostek w opakowaniu 2	15
Wysokość opakowania 2	15,000 cm
Szerokość opakowania 2	30,000 cm
Długość opakowania 2	40,000 cm
Waga opakowania 2	3,705 kg

Warunki gwarancji

Gwarancja	18 miesięcy
------------------	-------------

Environmental Data

Firma Schneider Electric dąży do osiągnięcia statusu zerowej emisji netto do 2050 r. dzięki partnerstwom w łańcuchu dostaw, materiałom o mniejszym wpływie na środowisko i gospodarce obiegu zamkniętego za pośrednictwem naszej trwającej kampanii "Use Better, Use Longer, Use Again" w celu wydłużenia żywotności produktów i możliwości recyklingu.

[Environmental Data - objaśnienie >](#)

[Jak oceniamy zrównoważony rozwój produktów >](#)

Wpływ na środowisko

Ślad węglowy (kg ekwiwalentu CO ₂ na CR, całkowity cykl życia)	114
---	-----

Ujawnienie informacji o wpływie na środowisko	Środowiskowy profil produktu
---	--

Use Better

Materiały i opakowania

Opakowanie wykonane z kartonu pochodzącego z recyklingu	Tak
---	-----

Opakowanie bez plastiku jednorazowego użytku	Tak
--	-----

Chińskie rozporządzenie RoHS	Dyrektywa RoHS Chiny
------------------------------	--------------------------------------

Use Again

Przepakowanie i regeneracja

Profil cyklu życia produktu (PEP)	Informacja o żywotności
-----------------------------------	---

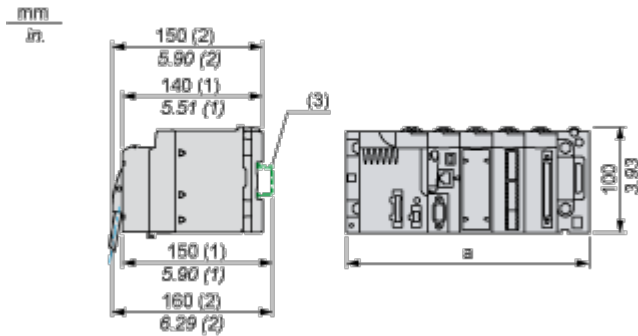
WEEE	 Produkt musi być utylizowany na rynkach Unii Europejskiej zgodnie z wytycznymi dotyczącymi zbiórki odpadów i nigdy nie może trafiać do pojemników na śmieci.
------	--

Odbiór	No
--------	----

Dimensions Drawings

Modules Mounted on Racks

Dimensions



- (1) With removable terminal block (cage, screw or spring).
- (2) With FCN connector.
- (3) On AM1 ED rail: 35 mm wide, 15 mm deep. Only possible with BMXXBP0400/0400H/0600/0600H/0800/0800H rack.

Rack references	a in mm	a in in.
BMXXBP0400 and BMXXBP0400H	242.4	09.54
BMXXBP0600 and BMXXBP0600H	307.6	12.11
BMXXBP0800 and BMXXBP0800H	372.8	14.68
BMXXBP1200 and BMXXBP1200H	503.2	19.81