

Arkusz danych produktu

Specyfikacje



Modicon X80, moduł komunikacyjny Ethernet, karta pamięci flash, 1 x RJ45 10/100

BMXNOE0100

Parametry podstawowe

Gama produktów	Platforma automatyzacji Modicon M340
Typ produktu lub komponentu	Moduł sieci Ethernet TCP/IP
CONCEPT	Transparent Ready
połączenie typu zintegrowanego	Ethernet TCP/IP RJ45 10/100 Mbit/s 1 skrętka rozwiązania Transparent Ready klasa B30
Pokrycie ochronne	TC

Parametry uzupełniające

system komunikacji	Zarządzanie szerokością pasma Edytor danych (przez komputer PC) Serwer FDR Przeziernik racka Administrator sieci SNMP Dane globalne Skanowanie WE/WY Komunikaty TCP Modbus Konfigurowalne za pomocą serwera sieciowego
port Ethernet	10BASE-T/100BASE-TX
opis pamięci	Dostarczona karta pamięci Flash (BMXRWSC016M)
zużycie pamięci	Zapisywanie aplikacji Aktywacja standardowego serwera sieciowego
zasilanie	Zasilacz wewnętrzny na stojak
Oznakowanie	CE
sygnalizacja lokalna	Aktywność w sieci Ethernet (ETH ACT): 1 LED (zielony) Praca procesora (RUN): 1 LED (zielony) Stan sieci Ethernet (ETH STS): 1 LED (zielony) Prędkość przesyłu (ETH 100): 1 LED (czerwony) Karta pamięci lub błąd flash CPU (BACKUP): 1 LED (czerwony) Procesor lub awaria systemu (ERR): 1 LED (czerwony)
typ sterowania	Przycisk KASOWANIE zimny restart
obciążenie prądowe	90 mA w 24 V DC
format modułowy	STANDARD
Masa produktu	0,2 kg

Środowisko pracy

temperatura otoczenia dla pracy urządzenia	0...60 °C
Wilgotność względna	10...95 %Wilgotność względna 10bez kondensacji
Stopień ochrony IP	IP20

wyłączne

2014/35/EU - low voltage directive
2014/30/EU - electromagnetic compatibility

Jednostka opakowania

Jednostka miary opakowania 1 PCE

Ilość jednostek w opakowaniu 1 1

Wysokość opakowania 1 5,100 cm

Szerokość opakowania 1 11,000 cm

Długość opakowania 1 11,500 cm

Waga opakowania 1 235,000 g

Jednostka miary opakowania 2 S02

Ilość jednostek w opakowaniu 2 15

Wysokość opakowania 2 15,000 cm

Szerokość opakowania 2 30,000 cm

Długość opakowania 2 40,000 cm

Waga opakowania 2 3,868 kg

Warunki gwarancji

Gwarancja 18 miesięcy

Environmental Data

Firma Schneider Electric dąży do osiągnięcia statusu zerowej emisji netto do 2050 r. dzięki partnerstwom w łańcuchu dostaw, materiałom o mniejszym wpływie na środowisko i gospodarce obiegu zamkniętego za pośrednictwem naszej trwającej kampanii "Use Better, Use Longer, Use Again" w celu wydłużenia żywotności produktów i możliwości recyklingu.

[Environmental Data - objaśnienie >](#)

[Jak oceniamy zrównoważony rozwój produktów >](#)

Wpływ na środowisko

Ślad węglowy (kg ekwiwalentu CO₂ na CR, całkowity cykl życia) **113**

Ujawnienie informacji o wpływie na środowisko [Środowiskowy profil produktu](#)

Use Better

Materiały i opakowania

Opakowanie wykonane z kartonu pochodzącego z recyklingu **Tak**

Opakowanie bez plastiku jednorazowego użytku **Tak**

Numer SCIP **5b0e7f9f-ecac-432d-90a6-69acddcc81e0**

Chińskie rozporządzenie RoHS [Dyrektywa RoHS Chiny](#)

Use Again

Przepakowanie i regeneracja

Profil cyklu życia produktu (PEP) [Informacja o żywotności](#)

WEEE



Produkt musi być utylizowany na rynkach Unii Europejskiej zgodnie wytycznymi dotyczącymi zbiórki odpadów i nigdy nie może trafiać do pojemników na śmieci.

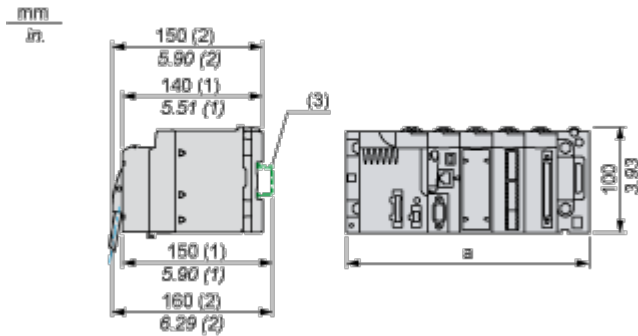
Odbiór

No

Dimensions Drawings

Modules Mounted on Racks

Dimensions



- (1) With removable terminal block (cage, screw or spring).
- (2) With FCN connector.
- (3) On AM1 ED rail: 35 mm wide, 15 mm deep. Only possible with BMXXBP0400/0400H/0600/0600H/0800/0800H rack.

Rack references	a in mm	a in in.
BMXXBP0400 and BMXXBP0400H	242.4	09.54
BMXXBP0600 and BMXXBP0600H	307.6	12.11
BMXXBP0800 and BMXXBP0800H	372.8	14.68
BMXXBP1200 and BMXXBP1200H	503.2	19.81