

Arkusz danych produktu

Specyfikacje



Modicon X80, moduł komunikacyjny Ethernet , 4 x RJ45 10/100

BMXNOC0401

Parametry podstawowe

Gama produktów	Platforma automatyzacji Modicon M340
Typ produktu lub komponentu	Moduł sieci Ethernet TCP/IP
CONCEPT	Transparent Ready
połączenie typu zintegrowanego	Ethernet RJ45 10/100 Mbit/s 4 skręcone pary przewodów rozwiązania Transparent Ready klasa B30
Pokrycie ochronne	TC

Parametry uzupełniające

system komunikacji	Zarządzanie szerokością pasma Edytor danych (przez komputer PC) Serwer FDR Przeziernik racka Administrator sieci SNMP Skaner i przekazywanie komunikatów Modbus TCP I/O Ethernet/IP WE/WY skaner i przekazywanie wiadomości Wbudowany przełącznik 4-portowy Obsługa RSTP Funkcja "port mirroring"
port Ethernet	10BASE-T/100BASE-TX
zużycie pamięci	Zapisywanie aplikacji Aktywacja standardowego serwera sieciowego
zasilanie	Zasilacz wewnętrzny na stojak
Oznakowanie	CE
sygnalizacja lokalna	Praca procesora (RUN): 1 LED (zielony) Procesor lub awaria systemu (ERR): 1 LED (czerwony) Stan sieci Ethernet (ETH STS): 1 LED (bursztylny) MS (stan modułu): 1 LED (zielony/czerwony) NS (Stan Sieci): 1 LED (zielony/czerwony)
typ sterowania	Awaria procesora lub systemu (ERR)
obciążenie prądowe	555 mA w 3.3 V DC
format modułowy	STANDARD
Masa produktu	0,2 kg

Środowisko pracy

temperatura otoczenia dla pracy urządzenia	0...60 °C
Wilgotność względna	10...95 %Wilgotność względna 10bez kondensacji
Stopień ochrony IP	IP20
wytyczne	2014/35/EU - low voltage directive 2014/30/EU - electromagnetic compatibility 2014/34/EU - ATEX directive

certyfikacja produktu	CE UL CSA RCM EAC Merchant Navy ATEX zone 2/22 IECEX zone 2/22
------------------------------	---

Normy	EN/IEC 61131-2 EN/IEC 61010-2-201 UL 61010-2-201 CSA C22.2 No 61010-2-201 IACS E10 EN/IEC 61000-6-5, interface type 1 and type 2 EN/IEC 61850-3, location G EN/IEC 60079-0
--------------	---

odporność na czynniki środowiskowe	Lokalizacja niebezpieczna klasa I div. 2
---	--

Jednostka opakowania

Jednostka miary opakowania 1	PCE
-------------------------------------	-----

Ilość jednostek w opakowaniu 1	1
---------------------------------------	---

Wysokość opakowania 1	5,500 cm
------------------------------	----------

Szerokość opakowania 1	11,000 cm
-------------------------------	-----------

Długość opakowania 1	12,000 cm
-----------------------------	-----------

Waga opakowania 1	219,000 g
--------------------------	-----------

Jednostka miary opakowania 2	S02
-------------------------------------	-----

Ilość jednostek w opakowaniu 2	15
---------------------------------------	----

Wysokość opakowania 2	15,000 cm
------------------------------	-----------

Szerokość opakowania 2	30,000 cm
-------------------------------	-----------

Długość opakowania 2	40,000 cm
-----------------------------	-----------

Waga opakowania 2	3,656 kg
--------------------------	----------

Warunki gwarancji

Gwarancja	18 months
------------------	-----------

Environmental Data

Firma Schneider Electric dąży do osiągnięcia statusu zerowej emisji netto do 2050 r. dzięki partnerstwom w łańcuchu dostaw, materiałom o mniejszym wpływie na środowisko i gospodarce obiegu zamkniętego za pośrednictwem naszej trwającej kampanii "Use Better, Use Longer, Use Again" w celu wydłużenia żywotności produktów i możliwości recyklingu.

[Environmental Data - objaśnienie >](#)

[Jak oceniamy zrównoważony rozwój produktów >](#)

Wpływ na środowisko

Ślad węglowy (kg ekwiwalentu CO₂ na CR, całkowity cykl życia) **97**

Ujawnienie informacji o wpływie na środowisko

[Środowiskowy profil produktu](#)

Use Better

Materiały i opakowania

Opakowanie wykonane z kartonu pochodzącego z recyklingu **Tak**

Opakowanie bez plastiku jednorazowego użytku **Tak**

Numer SCIP **Fb9be8ef-5994-4d0b-9bb6-f04d3f9cbada**

Chińskie rozporządzenie RoHS [Dyrektywa RoHS Chiny](#)

Use Again

Przepakowanie i regeneracja

Profil cyklu życia produktu (PEP) [Informacja o żywotności](#)

WEEE



Produkt musi być utylizowany na rynkach Unii Europejskiej zgodnie wytycznymi dotyczącymi zbiórki odpadów i nigdy nie może trafić do pojemników na śmieci.

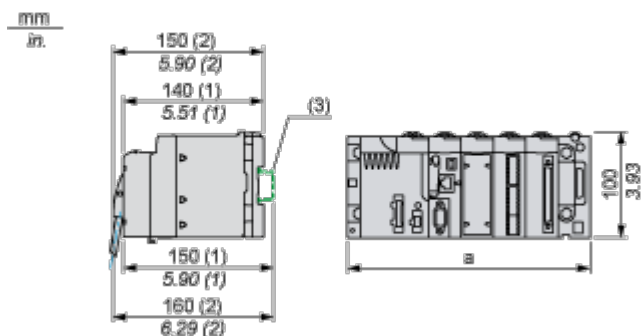
Odbiór

No

Dimensions Drawings

Modules Mounted on Racks

Dimensions



- (1) With removable terminal block (cage, screw or spring).
- (2) With FCN connector.
- (3) On AM1 ED rail: 35 mm wide, 15 mm deep. Only possible with BMXXBP0400/0400H/0600/0600H/0800/0800H rack.

Rack references	a in mm	a in in.
BMXXBP0400 and BMXXBP0400H	242.4	09.54
BMXXBP0600 and BMXXBP0600H	307.6	12.11
BMXXBP0800 and BMXXBP0800H	372.8	14.68
BMXXBP1200 and BMXXBP1200H	503.2	19.81