

Arkusz danych produktu

Specyfikacje



Modicon X80, moduł szybkiego licznika, 8 kanałów

BMXEHC0800

Parametry podstawowe

Gama produktów	Platforma automatyzacji Modicon M340
Typ produktu lub komponentu	Moduł licznika
liczba kanałów	8
Maximum counting frequency	10000 Hz
ilość wejść	2 (jednomodowy) 3 (specjalny tryb dwufazowy)
zgodność wejść	19,2...30 V 2-przewodowe/3-przewodowe czujniki zbliżeniowe koder przyrostowyz wyjściami przeciwsobnymi, 10...30 V pal totemiczny
Napięcie wejściowe	24 V DC typ 3

Parametry uzupełniające

funkcje licznika	Licznik góra/dół 32-bitowy licznik Częstościomierz Zliczanie w pętli (modulo) Zliczanie zdarzeń Odliczanie w dół
czas cyklu	5 ms
napięcie izolacji	1500 V dla 60 s
typ wejścia	Wysoka prędkość
ograniczenia napięcia wejściowego	30 V
prąd wejściowy	2 mA przy 11 V
stan napięcia 1 zagwarantowany	11...30 V
stan prądowy 1 zagwarantowany	≥ 6 mA
stan napięcia 0 zagwarantowany	< 5 V
stan prądowy 0 zagwarantowany	≤ 1.5 mA
Przyłącza elektryczne	1 złącze z 20 pinów
obciążenie prądowe	200 mA w 3.3 V DC magistrała 80 mA w 24 V DC czujnik
format modułowy	STANDARD
Masa produktu	0,113 kg

Środowisko pracy

temperatura otoczenia dla pracy urządzenia	0...60 °C
Wilgotność względna	10...95 %Wilgotność względna 10bez kondensacji

Stopień ochrony IP	IP20
wyłączne	2014/35/EU - low voltage directive 2014/30/EU - electromagnetic compatibility
Pokrycie ochronne	TC

Jednostka opakowania

Jednostka miary opakowania 1	PCE
Ilość jednostek w opakowaniu 1	1
Wysokość opakowania 1	5,2 cm
Szerokość opakowania 1	11,0 cm
Długość opakowania 1	11,8 cm
Waga opakowania 1	143,0 g
Jednostka miary opakowania 2	S02
Ilość jednostek w opakowaniu 2	15
Wysokość opakowania 2	15,0 cm
Szerokość opakowania 2	30,0 cm
Długość opakowania 2	40,0 cm
Waga opakowania 2	2,39 kg

Warunki gwarancji

Gwarancja	18 miesięcy
-----------	-------------

Environmental Data

Firma Schneider Electric dąży do osiągnięcia statusu zerowej emisji netto do 2050 r. dzięki partnerstwom w łańcuchu dostaw, materiałom o mniejszym wpływie na środowisko i gospodarce obiegu zamkniętego za pośrednictwem naszej trwającej kampanii "Use Better, Use Longer, Use Again" w celu wydłużenia żywotności produktów i możliwości recyklingu.

[Environmental Data - objaśnienie](#) >

[Jak oceniamy zrównoważony rozwój produktów](#) >

Wpływ na środowisko

Ślad węglowy (kg ekwiwalentu CO ₂ na CR, całkowity cykl życia)	102
---	-----

Ujawnienie informacji o wpływie na środowisko

[Środowiskowy profil produktu](#)

Use Better

Materiały i opakowania

Opakowanie wykonane z kartonu pochodzącego z recyklingu	Tak
---	-----

Opakowanie bez plastiku jednorazowego użytku	Tak
--	-----

Chińskie rozporządzenie RoHS	Dyrektywa RoHS Chiny
------------------------------	--------------------------------------

Use Again

Przepakowanie i regeneracja

Profil cyklu życia produktu (PEP)	Informacja o żywotności
-----------------------------------	---

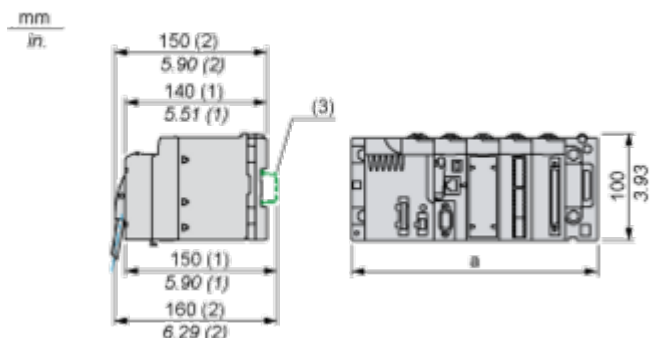
WEEE	 Produkt musi być utylizowany na rynkach Unii Europejskiej zgodnie z wytycznymi dotyczącymi zbiórki odpadów i nigdy nie może trafiać do pojemników na śmieci.
------	--

Odbiór	No
--------	----

Dimensions Drawings

Modules Mounted on Racks

Dimensions



(1) With removable terminal block (cage, screw or spring).

(2) With FCN connector.

(3) On AM1 ED rail: 35 mm wide, 15 mm deep. Only possible with BMXXBP0400/0400H/0600/0600H/0800/0800H rack.

Rack references	a in mm	a in in.
BMXXBP0400 and BMXXBP0400H	242.4	09.54
BMXXBP0600 and BMXXBP0600H	307.6	12.11
BMXXBP0800 and BMXXBP0800H	372.8	14.68
BMXXBP1200 and BMXXBP1200H	503.2	19.81

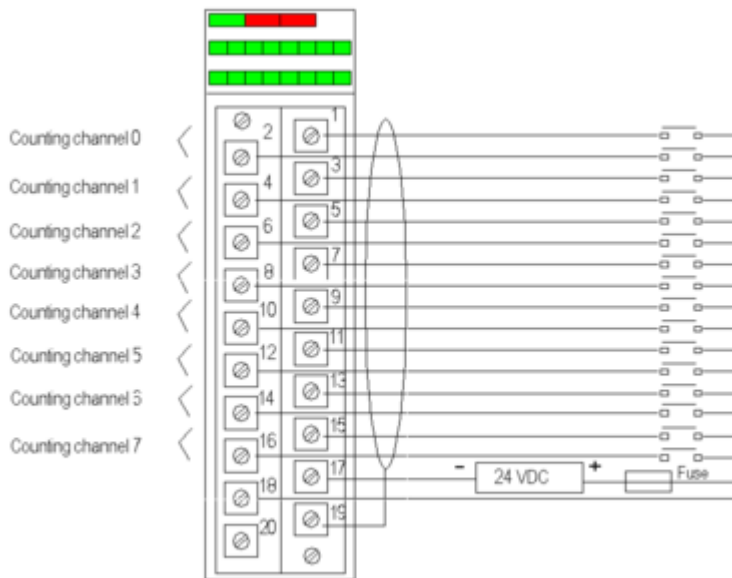
Connections and Schema

Counting Module Wiring

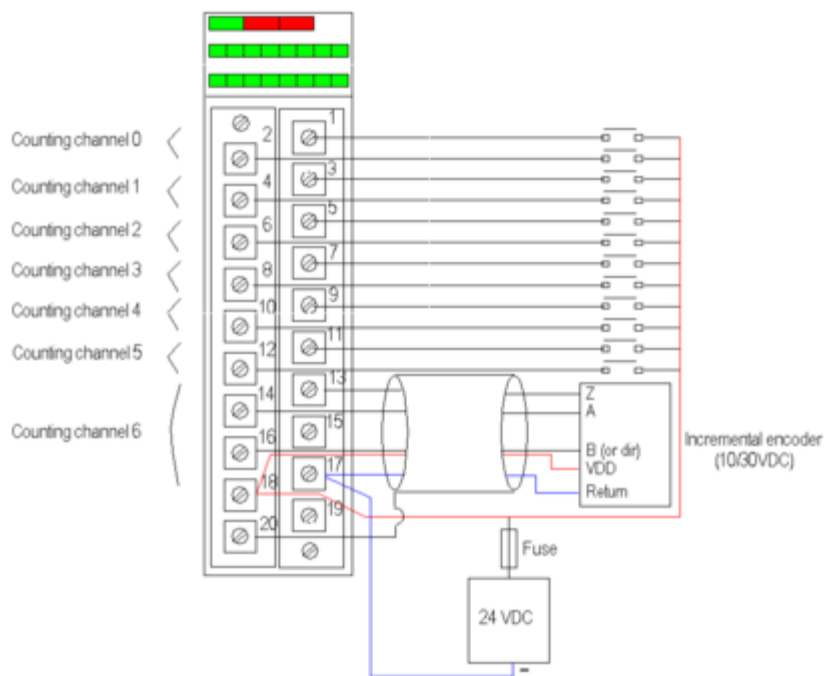
Pin Assignments

IN_A input for channel 0	2	1	IN_AUX input for channel 0
IN_A input for channel 1 or IN_B input for channel 0	4	3	IN_AUX input for channel 1
IN_A input for channel 2	6	5	IN_AUX input for channel 2
IN_A input for channel 3 or IN_B input for channel 2	8	7	IN_AUX input for channel 3
IN_A input for channel 4	10	9	IN_AUX input for channel 4
IN_A input for channel 5 or IN_B input for channel 4	12	11	IN_AUX input for channel 5
IN_A input for channel 6	14	13	IN_AUX input for channel 6
IN_A input for channel 7 or IN_B input for channel 6	16	15	IN_AUX input for channel 7
VDC + power supply for sensors	18	17	Return + 24 V power supply for sensors
Functional earth, for shield continuation	20	19	Functional earth, for shield continuation

Sensor Connection Example



Incremental Encoder Connection Example for Axis Control



Channels 0 to 5 are still used in single mode.
Channel 7 is no longer available.

Recommended Circuit for a Highly Disturbed Environment Using BMXXSP**
Electromagnetic Protection Kit**

