

# Arkusze danych produktu

Specyfikacje



## Modicon X80, moduł interfejsu enkodera SSI, 3 kanały, 31 bitów / 1 Mbauds

BMXEAE0300

### Parametry podstawowe

Gama produktów	Modicon X80
Typ produktu lub komponentu	Moduł interfejsu enkodera
dostępna funkcja	Przesunięcie Porównaj Moduł Redukcja Odczyt
liczba kanałów	3 kanał SSI
ilość wyjść	1 24 V prąd stały (DC) wyjście cyfrowe typu reflex dla każdego kanału SSI
ilość wejść	2 24 V prąd stały (DC) odczyt wejściowych sygnałów cyfrowych dla 3 kanałów SSI

### Parametry uzupełniające

format danych	8...31 bitów
prędkość transmisji	500 kbodów 200 kbodów 1 Mbodów 100 kbodów
czas odświeżania	1 ms
zgodność wejść	24 V prąd stały (DC) enkoder bezwzględny SSI (limit napięcia: 19,2...30 V) dla 200 mA na kanał
wytrzymałość dielektryczna	1400 V prąd stały (DC) 60 s
Znamionowe napięcie zasilania [Us]	19,2...30 V prąd stały (DC), <30 mA 24 V prąd stały (DC), <30 mA (typowe)
Rodzaj zabezpieczenia	Zabezpieczenie przeciwprzepięciowe prąd stały (DC)
obciążenie prądowe	150 mA w 3,3 V prąd stały (DC) dla płyta tylna, (typowe) 250 mA w 3,3 V prąd stały (DC) dla płyta tylna, (maksimum)
Masa produktu	0,138 kg

### Środowisko pracy

temperatura otoczenia dla pracy urządzenia	0...60 °C
Wysokość pracy (w metrach nad poziomem morza)	0...4000 m
Stopień ochrony IP	IP20
wytyczne	2014/35/EU - low voltage directive 2014/30/EU - electromagnetic compatibility

Wyłączenie odpowiedzialności: Niniejsza dokumentacja nie pełni funkcji zastępczej i nie powinna być wykorzystywana do określenia niezawodności lub przydatności opisanych w niej produktów do konkretnych zastosowań użytkownika

---

<b>certyfikacja produktu</b>	CE RCM CSA EAC Merchant Navy UL
------------------------------	--

---

<b>Normy</b>	EN/IEC 61010-2-201 EN/IEC 61131-2 UL 61010-2-201 CSA C22.2 No 61010-2-201
--------------	--

---

## Jednostka opakowania

---

<b>Jednostka miary opakowania 1</b>	PCE
-------------------------------------	-----

---

<b>Ilość jednostek w opakowaniu 1</b>	1
---------------------------------------	---

---

<b>Wysokość opakowania 1</b>	5,500 cm
------------------------------	----------

---

<b>Szerokość opakowania 1</b>	11,000 cm
-------------------------------	-----------

---

<b>Długość opakowania 1</b>	11,500 cm
-----------------------------	-----------

---

<b>Waga opakowania 1</b>	167,000 g
--------------------------	-----------

---

<b>Jednostka miary opakowania 2</b>	S02
-------------------------------------	-----

---

<b>Ilość jednostek w opakowaniu 2</b>	15
---------------------------------------	----

---

<b>Wysokość opakowania 2</b>	15,000 cm
------------------------------	-----------

---

<b>Szerokość opakowania 2</b>	30,000 cm
-------------------------------	-----------

---

<b>Długość opakowania 2</b>	40,000 cm
-----------------------------	-----------

---

<b>Waga opakowania 2</b>	2,800 kg
--------------------------	----------

---

## Warunki gwarancji

---

<b>Gwarancja</b>	18 miesięcy
------------------	-------------

---

## Environmental Data

Firma Schneider Electric dąży do osiągnięcia statusu zerowej emisji netto do 2050 r. dzięki partnerstwom w łańcuchu dostaw, materiałom o mniejszym wpływie na środowisko i gospodarce obiegu zamkniętego za pośrednictwem naszej trwającej kampanii "Use Better, Use Longer, Use Again" w celu wydłużenia żywotności produktów i możliwości recyklingu.

[Environmental Data - objaśnienie](#) >

[Jak oceniamy zrównoważony rozwój produktów](#) >

### Wpływ na środowisko

Ślad węglowy (kg ekwiwalentu CO <sub>2</sub> na CR, całkowity cykl życia)	48
---	----

Ujawnienie informacji o wpływie na środowisko	<a href="#">Środowiskowy profil produktu</a>
---	--

## Use Better

### Materiały i opakowania

Opakowanie wykonane z kartonu pochodzącego z recyklingu	Tak
---	-----

Opakowanie bez plastiku jednorazowego użytku	Tak
--	-----

Chińskie rozporządzenie RoHS	<a href="#">Dyrektywa RoHS Chiny</a>
------------------------------	--------------------------------------

## Use Again

### Przepakowanie i regeneracja

Profil cyklu życia produktu (PEP)	<a href="#">Informacja o żywotności</a>
-----------------------------------	---

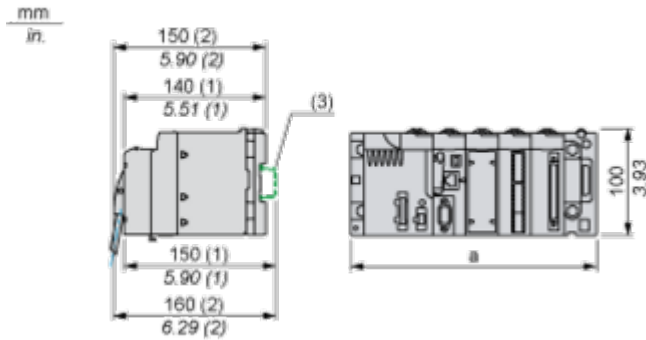
WEEE	 Produkt musi być utylizowany na rynkach Unii Europejskiej zgodnie z wytycznymi dotyczącymi zbiórki odpadów i nigdy nie może trafiać do pojemników na śmieci.
------	--

Odbiór	No
--------	----

## Dimensions Drawings

### Modules Mounted on Racks

#### Dimensions



(1) With removable terminal block (cage, screw or spring).

(2) With FCN connector.

(3) On AM1 ED rail: 35 mm wide, 15 mm deep. Only possible with BMXXBP0400/0400H/0600/0600H/0800/0800H rack.

Rack references	a in mm	a in in.
BMXXBP0400 and BMXXBP0400H	242.4	09.54
BMXXBP0600 and BMXXBP0600H	307.6	12.11
BMXXBP0800 and BMXXBP0800H	372.8	14.68
BMXXBP1200 and BMXXBP1200H	503.2	19.81

## Connections and Schema

### Wiring Diagram

---

