

Arkusz danych produktu

Specyfikacje



Modicon X80, moduł wyjść cyfrowych, 8 wyjść przekaźnikowych, styk NO/NC, Typu C, 125 V DC/250 V AC, wzmocniona obudowa

BMXDRC0805H

Parametry podstawowe

| | |
|------------------------------|--|
| Gama produktów | Modicon X80 |
| Typ produktu lub komponentu | Moduł wyjścia dyskretnego przekaźnika |
| Zastosowanie produktu | Do surowych warunków zewnętrznych |
| numer wyjścia dyskretnego | 8 zgodnie z EN/IEC 61131-2 |
| logika wyjścia dyskretnego | Dodatni lub ujemny |
| napięcie wyjścia dyskretnego | 5...125 V 5...150 V DC 24...240 V 19...264 V AC |

Parametry uzupełniające

| | |
|--|--|
| Przyląca elektryczne | 40 żył blok zacisków |
| Częstotliwość sieci | 50/60 Hz |
| granice częstotliwości sieciowej | 47...63 Hz |
| Sensor power supply | 5...150 V 19...264 V |
| Znamionowy prąd ciepły przy konwekcyjnym chłodzeniu powietrznym [I _{th}] | 4 A w <40 °C 3 A w <50 °C 2 A w <60 °C 1,2 A w <70 °C |
| rezystancja izolacji | > 10 MΩ 500 V DC |
| strata mocy w watach (W) | 3,6 W |
| czas odpowiedzi na wyjściu | <= 10 ms aktywacja <= 13 ms deaktywacja |
| typowe zużycie prądu | 40 mA w 3.3 V DC 101 mA w 24 V DC |
| średni czas między awariami (MTBF) | 2650000 H |
| Rodzaj zabezpieczenia | Zewnętrzny zabezpieczenie przed zwarcie Zewnętrzny zabezpieczenie przeciążeniowe Zewnętrzny zabezpieczenie przeciwprzebiegiowe, indukcyjne prąd przemienny (AC) sieć Zewnętrzny zabezpieczenie przeciwprzebiegiowe, indukcyjne prąd stały (DC) sieć |
| zabezpieczenie przeciążeniowe na wyjściu | Należy zastosować 1 bezpiecznik szybki na kanał lub grupę kanałów |
| zabezpieczenie nadnapięciowe na wyjściu | Należy zastosować diodę rozładowczą na każdym wyjściu DC Należy zastosować obwód RC na każde wyjście AC Należy stosować ogranicznik przepięć ZnO na każde wyjście AC |
| zabezpieczenie zwarciami wyjścia | Należy zastosować 1 bezpiecznik szybki na kanał lub grupę kanałów |
| minimalny prąd łączeniowy | 10 mA 5 V DC |

trwałość elektryczna

AC-12: 200000 cykl w 48 VA 24 V w -25...60 °C
AC-12: 200000 cykl w 28,8 VA 24 V w 60...70 °C
AC-12: 300000 cykl w 48 VA 48 V w -25...60 °C
AC-12: 300000 cykl w 28,8 VA 48 V w 60...70 °C
AC-12: 150000 cykl w 96 VA 48 V w -25...60 °C
AC-12: 150000 cykl w 57,6 VA 48 V w 60...70 °C
AC-12: 300000 cykl w 110 VA 100...120 V w -25...60 °C
AC-12: 300000 cykl w 66 VA 100...120 V w 60...70 °C
AC-12: 150000 cykl w 220 VA 100...120 V w -25...60 °C
AC-12: 150000 cykl w 132 VA 100...120 V w 60...70 °C
AC-12: 300000 cykl w 220 VA 200...250 V w -25...60 °C
AC-12: 300000 cykl w 132 VA 200...250 V w 60...70 °C
AC-12: 150000 cykl w 500 VA 200...250 V w -25...60 °C
AC-12: 150000 cykl w 300 VA 200...250 V w 60...70 °C
AC-15: 700000 cykl w 10 VA 24 V w -25...60 °C (współczynnik obciążenia 0,4)
AC-15: 700000 cykl w 6 VA 24 V w 60...70 °C (współczynnik obciążenia 0,4)
AC-15: 500000 cykl w 24 VA 24 V w -25...60 °C (współczynnik obciążenia 0,4)
AC-15: 500000 cykl w 14,4 VA 24 V w 60...70 °C (współczynnik obciążenia 0,4)
AC-15: 500000 cykl w 48 VA 24 V w -25...60 °C (współczynnik obciążenia 0,4)
AC-15: 200000 cykl w 28,8 VA 24 V w 60...70 °C (współczynnik obciążenia 0,4)
AC-15: 700000 cykl w 10 VA 48 V w -25...60 °C (współczynnik obciążenia 0,4)
AC-15: 700000 cykl w 6 VA 48 V w 60...70 °C (współczynnik obciążenia 0,4)
AC-15: 500000 cykl w 24 VA 48 V w -25...60 °C (współczynnik obciążenia 0,4)
AC-15: 500000 cykl w 14,4 VA 48 V w 60...70 °C (współczynnik obciążenia 0,4)
AC-15: 300000 cykl w 48 VA 48 V w -25...60 °C (współczynnik obciążenia 0,4)
AC-15: 300000 cykl w 28,8 VA 48 V w 60...70 °C (współczynnik obciążenia 0,4)
AC-15: 100000 cykl w 96 VA 48 V w -25...60 °C (współczynnik obciążenia 0,4)
AC-15: 100000 cykl w 57,6 VA 48 V w 60...70 °C (współczynnik obciążenia 0,4)
AC-15: 1000000 cykl w 10 VA 100...120 V w -25...60 °C (współczynnik obciążenia 0,4)
AC-15: 1000000 cykl w 6 VA 100...120 V w 60...70 °C (współczynnik obciążenia 0,4)
AC-15: 300000 cykl w 50 VA 100...120 V w -25...60 °C (współczynnik obciążenia 0,4)
AC-15: 300000 cykl w 30 VA 100...120 V w 60...70 °C (współczynnik obciążenia 0,4)
AC-15: 200000 cykl w 110 VA 100...120 V w -25...60 °C (współczynnik obciążenia 0,4)
AC-15: 200000 cykl w 66 VA 100...120 V w 60...70 °C (współczynnik obciążenia 0,4)
AC-15: 70000 cykl w 220 VA 100...120 V w -25...60 °C (współczynnik obciążenia 0,4)
AC-15: 70000 cykl w 132 VA 100...120 V w 60...70 °C (współczynnik obciążenia 0,4)
AC-15: 1000000 cykl w 10 VA 200...250 V w -25...60 °C (współczynnik obciążenia 0,4)
AC-15: 1000000 cykl w 6 VA 200...250 V w 60...70 °C (współczynnik obciążenia 0,4)
AC-15: 500000 cykl w 50 VA 200...250 V w -25...60 °C (współczynnik obciążenia 0,4)
AC-15: 500000 cykl w 30 VA 200...250 V w 60...70 °C (współczynnik obciążenia 0,4)
AC-15: 200000 cykl w 110 VA 200...250 V w -25...60 °C (współczynnik obciążenia 0,4)
AC-15: 200000 cykl w 66 VA 200...250 V w 60...70 °C (współczynnik obciążenia 0,4)
AC-15: 150000 cykl w 220 VA 200...250 V w -25...60 °C (współczynnik obciążenia 0,4)
AC-15: 150000 cykl w 132 VA 200...250 V w 60...70 °C (współczynnik obciążenia 0,4)
DC-12: 200000 cykl w 24 W 24 V w -25...60 °C
DC-12: 200000 cykl w 14,4 W 24 V w 60...70 °C
DC-12: 150000 cykl w 48 W 24 V w -25...60 °C
DC-12: 150000 cykl w 28,8 W 24 V w 60...70 °C
DC-12: 150000 cykl w 40 W 48...60 V w -25...60 °C
DC-12: 150000 cykl w 24 W 48...60 V w 60...70 °C
DC-12: 100000 cykl w 45 W 100...125 V w -25...60 °C
DC-12: 60000 cykl w 45 W 100...125 V w 60...70 °C
DC-13: 100000 cykl w 10 W 24 V w -25...60 °C
DC-13: 100000 cykl w 6 W 24 V w 60...70 °C
DC-13: 60000 cykl w 24 W 24 V w -25...60 °C
DC-13: 60000 cykl w 14,4 W 24 V w 60...70 °C
DC-13: 40000 cykl w 48 W 24 V w -25...60 °C
DC-13: 40000 cykl w 28,8 W 24 V w 60...70 °C
DC-13: 40000 cykl w 40 W 48...60 V w -25...60 °C
DC-13: 40000 cykl w 24 W 48...60 V w 60...70 °C
DC-13: 100000 cykl w 15 W 100...125 V w -25...60 °C
DC-13: 40000 cykl w 15 W 100...125 V w 60...70 °C

lampka led LED informująca o stanie łącznika

1 lampka LED (zielony) RUN
1 LED na kanał (zielony) kanał diagnostyczny
1 lampka LED (Czerwony) ERR
1 lampka LED (Czerwony) WE/WY

Masa produktu

0,189 kg

Środowisko pracy

| | |
|---|---|
| Stopień ochrony IP | IP20 |
| odporność na czynniki środowiskowe | Gas resistant class Gx Gas resistant class 3C4 Odporny na kurz class 3S4 Sand resistant class 3S4 Salt resistant level 2 Mold growth resistant class 3B2 Fungal spore resistant class 3B2 |
| wytrzymałość dielektryczna | 1780 V prąd przemienny (AC) w 50/60 Hz 1 min |
| Odporność na wibracje | 3 gn |
| Odporność na wstrząsy | 30 gn |
| Temperatura otoczenia dla przechowywania | -40...85 °C |
| temperatura otoczenia dla pracy urządzenia | -25...70 °C |
| wilgotność względna | 0...95 % w -25...70 °C bez kondensacji |
| Pokrycie ochronne | Conformal coating |
| wysokość pracy (w metrach nad poziomem morza) | 0...2000 m 2000...5000 m ze współczynnikiem ograniczenia parametrów znamionowych |

Jednostka opakowania

| | |
|--------------------------------|-----------|
| Jednostka miary opakowania 1 | PCE |
| Ilość jednostek w opakowaniu 1 | 1 |
| Wysokość opakowania 1 | 5,500 cm |
| Szerokość opakowania 1 | 17,900 cm |
| Długość opakowania 1 | 26,100 cm |
| Waga opakowania 1 | 356,000 g |
| Jednostka miary opakowania 2 | S03 |
| Ilość jednostek w opakowaniu 2 | 8 |
| Wysokość opakowania 2 | 30,000 cm |
| Szerokość opakowania 2 | 30,000 cm |
| Długość opakowania 2 | 40,000 cm |
| Waga opakowania 2 | 3,332 kg |

Warunki gwarancji

| | |
|-----------|-------------|
| Gwarancja | 18 miesięcy |
|-----------|-------------|

Environmental Data

Firma Schneider Electric dąży do osiągnięcia statusu zerowej emisji netto do 2050 r. dzięki partnerstwom w łańcuchu dostaw, materiałom o mniejszym wpływie na środowisko i gospodarce obiegu zamkniętego za pośrednictwem naszej trwającej kampanii "Use Better, Use Longer, Use Again" w celu wydłużenia żywotności produktów i możliwości recyklingu.

[Environmental Data - objaśnienie >](#)

[Jak oceniamy zrównoważony rozwój produktów >](#)

Wpływ na środowisko

Ślad węglowy (kg ekwiwalentu CO₂ na CR, całkowity cykl życia) **26**

Ujawnienie informacji o wpływie na środowisko

[Środowiskowy profil produktu](#)

Use Better

Materiały i opakowania

Opakowanie wykonane z kartonu pochodzącego z recyklingu **Tak**

Opakowanie bez plastiku jednorazowego użytku **Tak**

Numer SCIP **43b0fbab-d94b-43e8-be0a-0b39cadd288b**

Chińskie rozporządzenie RoHS [Dyrektywa RoHS Chiny](#)

Use Again

Przepakowanie i regeneracja

Profil cyklu życia produktu (PEP) [Informacja o żywotności](#)

WEEE

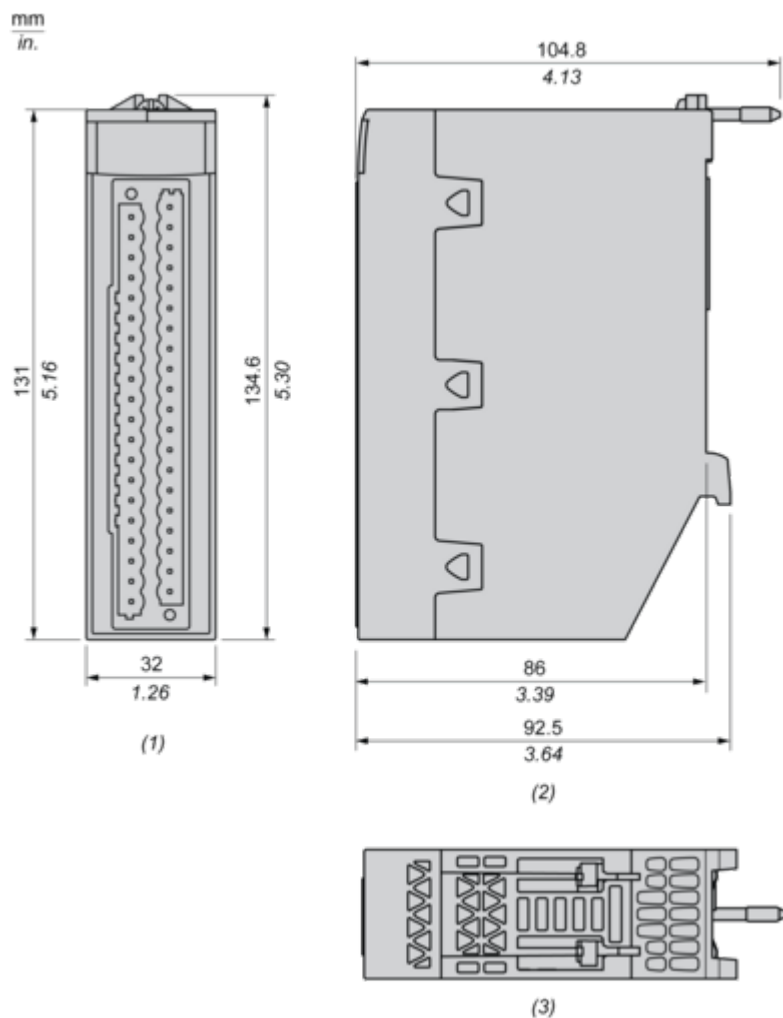


Produkt musi być utylizowany na rynkach Unii Europejskiej zgodnie wytycznymi dotyczącymi zbiórki odpadów i nigdy nie może trafić do pojemników na śmieci.

Odbiór

No

Dimensions

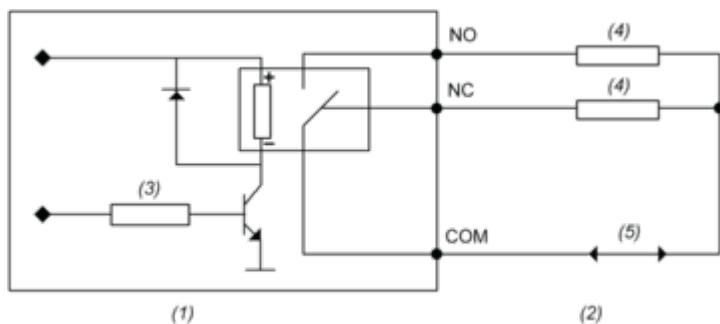


- (1) Front view
- (2) Right view
- (3) Top view

Connections and Schema

Connecting the Module

Output Circuit Diagram



(1) Module

(2) Output

(3) Command

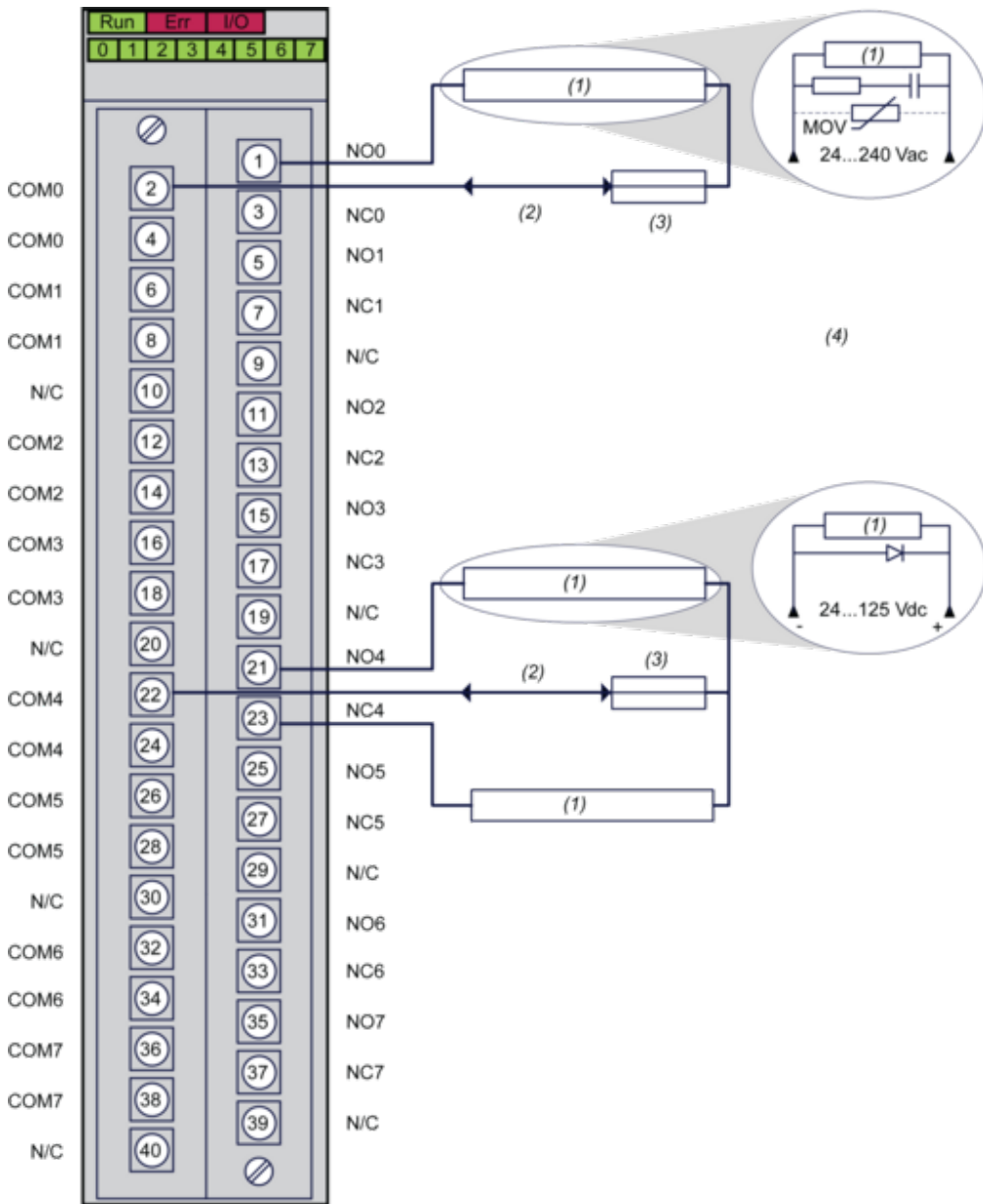
(4) Pre-actuator

(5) Power supply

NO : Normally open output

NC : Normally closed output

Module Connection



- (1) Pre-actuator
 - (2) Power supply : 24...125 Vdc or 24...240 Vac
 - (3) Fuse : Use appropriate fast-blow fuse for each relay
 - (4) We recommend installing this type of protection on the terminals of each pre-actuator
- N/C : Not connected