

Arkusze danych produktu

Specyfikacje



Modicon X80, moduł wyjść cyfrowych, 16 wyjść przekaźnikowych, 24VDC lub 24..240VAC, wzmocniona obudowa

BMXDRA1605H

Parametry podstawowe

Gama produktów	Modicon X80
Typ produktu lub komponentu	Moduł wyjścia dyskretnego
Zastosowanie produktu	Do surowych warunków zewnętrznych
numer wyjścia dyskretnego	16 zgodnie z IEC 61131-2
typ wyjścia dyskretnego	Przełącznik
napięcie wyjścia dyskretnego	24...48 V 19...60 V DC 24...240 V 19...264 V AC

Parametry uzupełniające

Znamionowy prąd cieplny przy konwekcyjnym chłodzeniu powietrznym [Ith]	2 A
rezystancja izolacji	> 10 MΩ 500 V DC
strata mocy w watach (W)	3 W
czas odpowiedzi na wyjściu	< 8 ms aktywacja < 10 ms deaktywacja
typowe zużycie prądu	100 mA w 3.3 V DC 95 mA w 24 V DC
średni czas między awariami (MTBF)	2100000 H
zabezpieczenie przeciążeniowe na wyjściu	Należy zastosować 1 bezpiecznik szybki na kanał lub grupę kanałów
zabezpieczenie nadnapięciowe na wyjściu	Należy zastosować diodę rozładowczą na każdym wyjściu DC Należy zastosować obwód RC na każde wyjście AC Należy stosować ogranicznik przepięć ZnO na każde wyjście AC
zabezpieczenie zwarciami wyjścia	Należy zastosować 1 bezpiecznik szybki na kanał lub grupę kanałów
minimalny prąd łączeniowy	1 mA 5 V DC

Wyłączenie odpowiedzialności: Niniejsza dokumentacja nie pełni funkcji zastępczej i nie powinna być wykorzystywana do określenia niezawodności lub przydatności opisanych w niej produktów do konkretnych zastosowań użytkownika

trwałość elektryczna	AC-15: 100000 cykl w 240 VA 200 V (współczynnik obciążenia 0,7) AC-15: 100000 cykl w 120 VA 200 V (współczynnik obciążenia 0,35) AC-12: 100000 cykl w 200 VA 100 V AC-12: 100000 cykl w 80 VA 48 V AC-12: 100000 cykl w 50 VA 24 V AC-15: 100000 cykl w 120 VA 100 V AC-15: 100000 cykl w 120 VA 24 V AC-15: 100000 cykl w 120 VA 48 V DC-12: 100000 cykl w 24 W 24 V DC-13: 100000 cykl w 10 W 24 V DC-13: 100000 cykl w 10 W 48 V AC-15: 300000 cykl w 72 VA 200 V (współczynnik obciążenia 0,7) AC-15: 300000 cykl w 36 VA 200 V (współczynnik obciążenia 0,35) AC-12: 300000 cykl w 200 VA 200 V AC-12: 300000 cykl w 80 VA 100 V AC-12: 300000 cykl w 50 VA 48 V AC-15: 300000 cykl w 36 VA 100 V AC-15: 300000 cykl w 72 VA 100 V AC-15: 300000 cykl w 36 VA 48 V AC-15: 300000 cykl w 72 VA 48 V AC-15: 300000 cykl w 36 VA 24 V AC-15: 300000 cykl w 72 VA 24 V DC-13: 300000 cykl w 3 W 24 V DC-13: 300000 cykl w 3 W 48 V DC-13: 7000 cykl w 24 W 24 V DC-13: 7000 cykl w 24 W 48 V DC-12: 50000 cykl w 24 W 48 V
lampka led LED informująca o stanie łącznika	1 lampka LED (zielony) RUN 1 LED na kanał (zielony) kanał diagnostyczny 1 lampka LED (Czerwony) ERR 1 lampka LED (Czerwony) WE/WY
Masa produktu	0,15 kg

Środowisko pracy

Stopień ochrony IP	IP20
wytyczne	2014/35/EU - low voltage directive 2014/30/EU - electromagnetic compatibility
odporność na czynniki środowiskowe	Gas resistant class Gx Gas resistant class 3C4 Odporny na kurz class 3S4 Sand resistant class 3S4 Salt resistant level 2 Mold growth resistant class 3B2 Fungal spore resistant class 3B2
wytrzymałość dielektryczna	2000 V prąd przemienny (AC) w 50/60 Hz 1 min
Odporność na wibracje	3 gn
Odporność na wstrząsy	30 gn
Temperatura otoczenia dla przechowywania	-40...85 °C
temperatura otoczenia dla pracy urządzenia	-25...70 °C
wilgotność względna	5...95 % w 55 °C bez kondensacji
Pokrycie ochronne	Conformal coating
wysokość pracy (w metrach nad poziomem morza)	0...2000 m 2000...5000 m ze współczynnikiem ograniczenia parametrów znamionowych

Jednostka opakowania

Jednostka miary opakowania 1	PCE
Ilość jednostek w opakowaniu 1	1
Wysokość opakowania 1	5,5 cm
Szerokość opakowania 1	11,0 cm

Długość opakowania 1	11,6 cm
Waga opakowania 1	190,0 g
Jednostka miary opakowania 2	S02
Ilość jednostek w opakowaniu 2	15
Wysokość opakowania 2	15,0 cm
Szerokość opakowania 2	30,0 cm
Długość opakowania 2	40,0 cm
Waga opakowania 2	3,15 kg

Warunki gwarancji

Gwarancja	18 miesięcy
------------------	-------------

Environmental Data

Firma Schneider Electric dąży do osiągnięcia statusu zerowej emisji netto do 2050 r. dzięki partnerstwom w łańcuchu dostaw, materiałom o mniejszym wpływie na środowisko i gospodarce obiegu zamkniętego za pośrednictwem naszej trwającej kampanii "Use Better, Use Longer, Use Again" w celu wydłużenia żywotności produktów i możliwości recyklingu.

[Environmental Data - objaśnienie >](#)

[Jak oceniamy zrównoważony rozwój produktów >](#)

Wpływ na środowisko

Ślad węglowy (kg ekwiwalentu CO₂ na CR, całkowity cykl życia) **148**

Ujawnienie informacji o wpływie na środowisko [Środowiskowy profil produktu](#)

Use Better

Materiały i opakowania

Opakowanie wykonane z kartonu pochodzącego z recyklingu **Tak**


Opakowanie bez plastiku jednorazowego użytku **Tak**

Chińskie rozporządzenie RoHS [Dyrektywa RoHS Chiny](#)

Use Again

Przepakowanie i regeneracja

Profil cyklu życia produktu (PEP) [Informacja o żywotności](#)

WEEE  Produkt musi być utylizowany na rynkach Unii Europejskiej zgodnie z wytycznymi dotyczącymi zbiórki odpadów i nigdy nie może trafiać do pojemników na śmieci.

Odbiór **No**

Dimensions Drawings

Modules Mounted on Racks

Dimensions



(1) With removable terminal block (cage, screw or spring).

(2) With FCN connector.

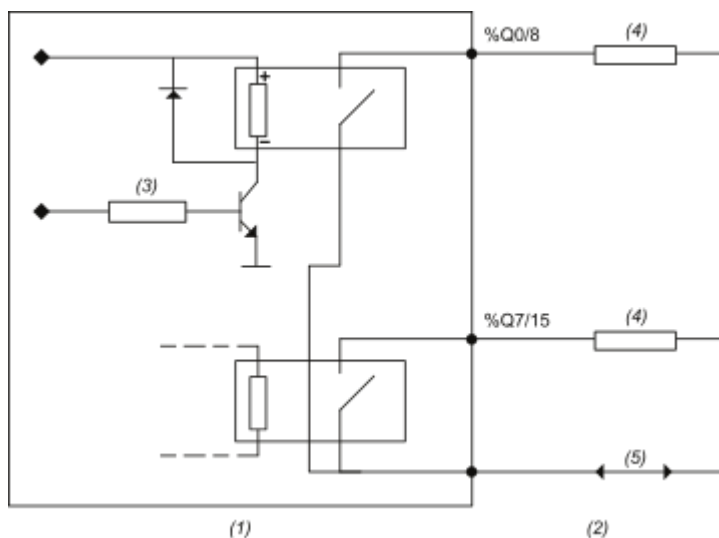
(3) On AM1 ED rail: 35 mm wide, 15 mm deep. Only possible with BMXXBP0400/0400H/0600/0600H/0800/0800H rack.

Rack references	a in mm	a in in.
BMXXBP0400 and BMXXBP0400H	242.4	09.54
BMXXBP0600 and BMXXBP0600H	307.6	12.11
BMXXBP0800 and BMXXBP0800H	372.8	14.68
BMXXBP1200 and BMXXBP1200H	503.2	19.81

Connections and Schema

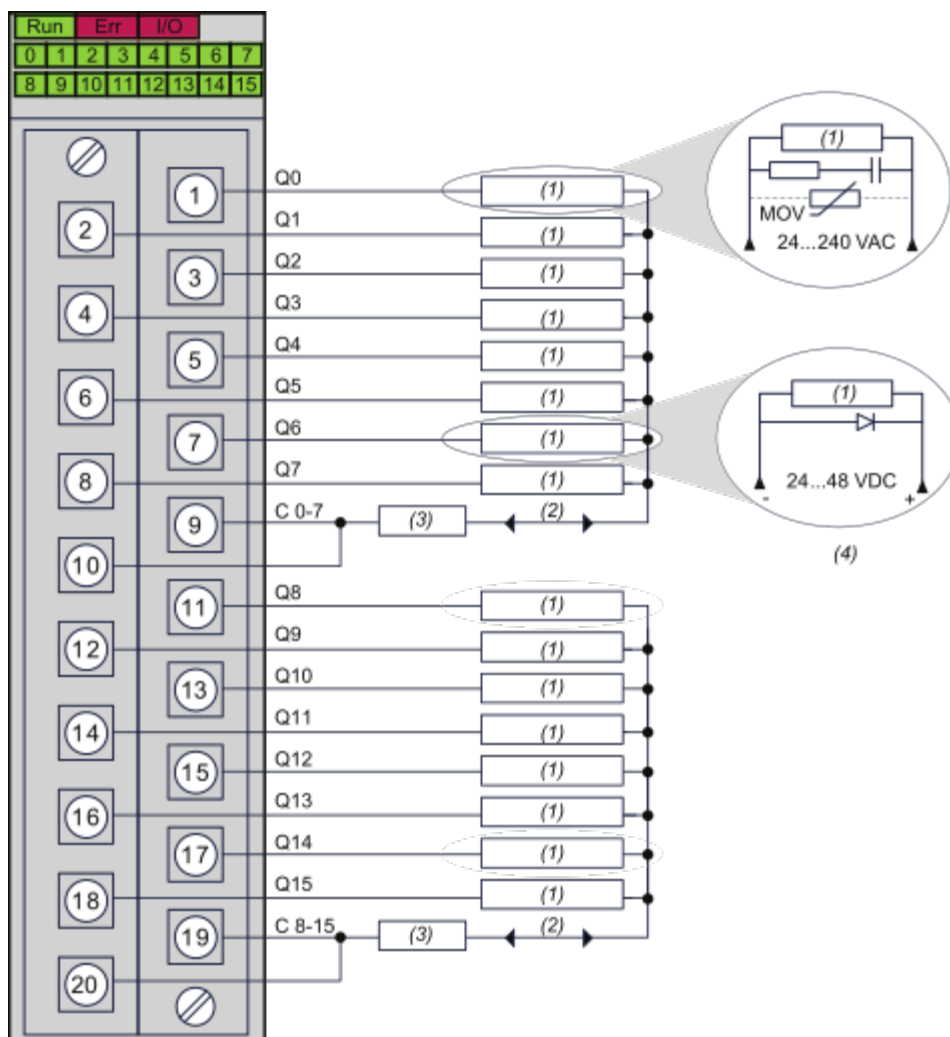
Connecting the Module

Output Circuit Diagram



- (1) Module
- (2) Output
- (3) Command
- (4) Pre-actuator
- (5) Power supply

Module Connection



- (1) Pre-actuator
- (2) Power supply : 24...48 VDC or 24...240 VAC
- (3) Fuse : 1 fast blow fuse of 12 A for each 8-channel group
- (4) We recommend installing this type of protection on the terminals of each pre-actuator