

# Arkusze danych produktu

Specyfikacje



Modicon X80, moduł wyjść cyfrowych, 32 wyjścia, kanały półprzewodnikowe, 24V DC, logika pozytywna, wzmocniona obudowa

BMXDDO3202KC

## Parametry podstawowe

Gama produktów	Modicon X80
Typ produktu lub komponentu	Moduł wyjścia dyskretnego
Zastosowanie produktu	Do surowych warunków zewnętrznych
numer wyjścia dyskretnego	32 zgodnie z EN/IEC 61131-2
typ wyjścia dyskretnego	Stan stały
logika wyjścia dyskretnego	Dodatni
napięcie wyjścia dyskretnego	24 V 19...30 V DC
prąd wyjścia dyskretnego	0.1 A

## Parametry uzupełniające

prąd na kanał	0,125 A
Maximum current per module	3,2 A
Maximum leakage current	0,1 mA at state 0
Maximum voltage drop	<1,5 V przy stanie 1
rezystancja izolacji	> 10 MΩ 500 V DC
strata mocy w watach (W)	3,6 W
czas odpowiedzi na wyjściu	1.2 ms
łącznie równoległe wyjść	Tak: maksymalnie 3
typowe zużycie prądu	125 mA w 3.3 V DC
średni czas między awariami (MTBF)	290000 H
Rodzaj zabezpieczenia	zabezpieczenie przed odwrotną polaryzacją Zewnętrzny zabezpieczenie przed zwarciami zabezpieczenie przeciążeniowe zabezpieczenie przeciwprzepięciowe
zabezpieczenie przeciążeniowe na wyjściu	Z ogranicznikiem prądu Z wyłącznikiem elektronicznym $0,125 A < I_d < 0,185 A$
zabezpieczenie nadnapięciowe na wyjściu	Z diodą Transil
zabezpieczenie zwarcione wyjścia	Z bezpiecznikiem zewnętrznym 2 A
zabezpieczenie przed odwrotną polaryzacją	Dioda odwrotnie montowana
próg reakcji na napięcie	< 14 V DC wstępne urządzenie wykonawcze FAULT > 18 V DC wstępne urządzenie wykonawcze przy stanie 0
Maximum tungsten load	1,2 W
częstotliwość przełączania	0.5/LP <sup>2</sup> Hz

Maximum overload time	15 ms
impedancja omowa obciążenia	>= 220 Ohm
lampka led LED informująca o stanie łącznika	1 lampka LED (zielony) moduł w stanie pracy (RUN) 1 LED na kanał (zielony) kanał diagnostyczny 1 lampka LED (Czerwony) błąd modułu (ERR) 1 lampka LED (Czerwony) moduł we/wy
Masa produktu	0,11 kg

## Środowisko pracy

Stopień ochrony IP	IP20
wytyczne	2014/35/EU - low voltage directive 2014/30/EU - electromagnetic compatibility
odporność na czynniki środowiskowe	Gas resistant class Gx Gas resistant class 3C4 Odporny na kurz class 3S4 Sand resistant class 3S4 Salt resistant level 2 Mold growth resistant class 3B2 Fungal spore resistant class 3B2
wytrzymałość dielektryczna	1500 V prąd przemienny (AC) w 50/60 Hz 1 minuta, wyjście/ziemia 1500 V prąd przemienny (AC) w 50/60 Hz 1 minuta, wyjście/logika wewnętrzna 500 V prąd stały (DC) 1 minuta, pomiędzy grupami kanałów
Odporność na wibracje	3 gn
Odporność na wstrząsy	30 gn
Temperatura otoczenia dla przechowywania	-40...85 °C
temperatura otoczenia dla pracy urządzenia	0...60 °C
wilgotność względna	5...95 % w 0...60 °C bez kondensacji
Pokrycie ochronne	Conformal coating
wysokość pracy (w metrach nad poziomem morza)	0...2000 m 2000...5000 m ze współczynnikiem ograniczenia parametrów znamionowych

## Jednostka opakowania

Jednostka miary opakowania 1	PCE
Ilość jednostek w opakowaniu 1	1
Wysokość opakowania 1	5,5 cm
Szerokość opakowania 1	11,5 cm
Długość opakowania 1	12,0 cm
Waga opakowania 1	152,0 g
Jednostka miary opakowania 2	S02
Ilość jednostek w opakowaniu 2	15
Wysokość opakowania 2	15 cm
Szerokość opakowania 2	30 cm
Długość opakowania 2	40 cm
Waga opakowania 2	3,06 kg
Jednostka miary opakowania 3	P06
Ilość jednostek w opakowaniu 3	240
Wysokość opakowania 3	75,0 cm

---

Szerokość opakowania 3	60,0 cm
Długość opakowania 3	80,0 cm
Waga opakowania 3	57 kg

---

## Warunki gwarancji

---

Gwarancja	18 months
-----------	-----------

## Environmental Data

Firma Schneider Electric dąży do osiągnięcia statusu zerowej emisji netto do 2050 r. dzięki partnerstwom w łańcuchu dostaw, materiałom o mniejszym wpływie na środowisko i gospodarce obiegu zamkniętego za pośrednictwem naszej trwającej kampanii "Use Better, Use Longer, Use Again" w celu wydłużenia żywotności produktów i możliwości recyklingu.

[Environmental Data - objaśnienie >](#)

[Jak oceniamy zrównoważony rozwój produktów >](#)

### Wpływ na środowisko

Ślad węglowy (kg ekwiwalentu CO <sub>2</sub> na CR, całkowity cykl życia)	41
---	----

Ujawnienie informacji o wpływie na środowisko

[Środowiskowy profil produktu](#)

## Use Better

### Materiały i opakowania

Opakowanie wykonane z kartonu pochodzącego z recyklingu	Tak
---	-----

Opakowanie bez plastiku jednorazowego użytku	Tak
--	-----

Chińskie rozporządzenie RoHS	<a href="#">Dyrektywa RoHS Chiny</a>
------------------------------	--------------------------------------

## Use Again

### Przepakowanie i regeneracja

Profil cyklu życia produktu (PEP)	<a href="#">Informacja o żywotności</a>
-----------------------------------	---

WEEE	 Produkt musi być utylizowany na rynkach Unii Europejskiej zgodnie z wytycznymi dotyczącymi zbiórki odpadów i nigdy nie może trafiać do pojemników na śmieci.
------	--

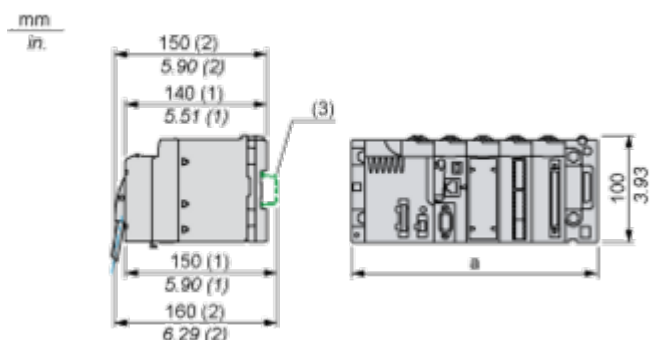
Odbiór	No
--------	----

## Dimensions Drawings

### Modules Mounted on Racks

---

#### Dimensions



(1) With removable terminal block (cage, screw or spring).

(2) With FCN connector.

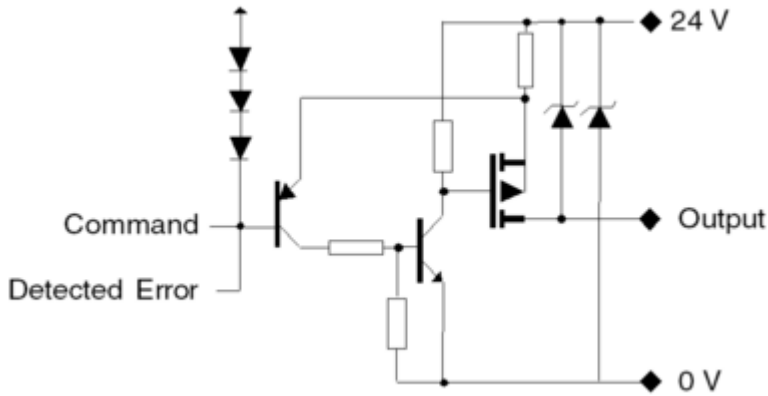
(3) On AM1 ED rail: 35 mm wide, 15 mm deep. Only possible with BMXXBP0400/0400H/0600/0600H/0800/0800H rack.

Rack references	a in mm	a in in.
BMXXBP0400 and BMXXBP0400H	242.4	09.54
BMXXBP0600 and BMXXBP0600H	307.6	12.11
BMXXBP0800 and BMXXBP0800H	372.8	14.68
BMXXBP1200 and BMXXBP1200H	503.2	19.81

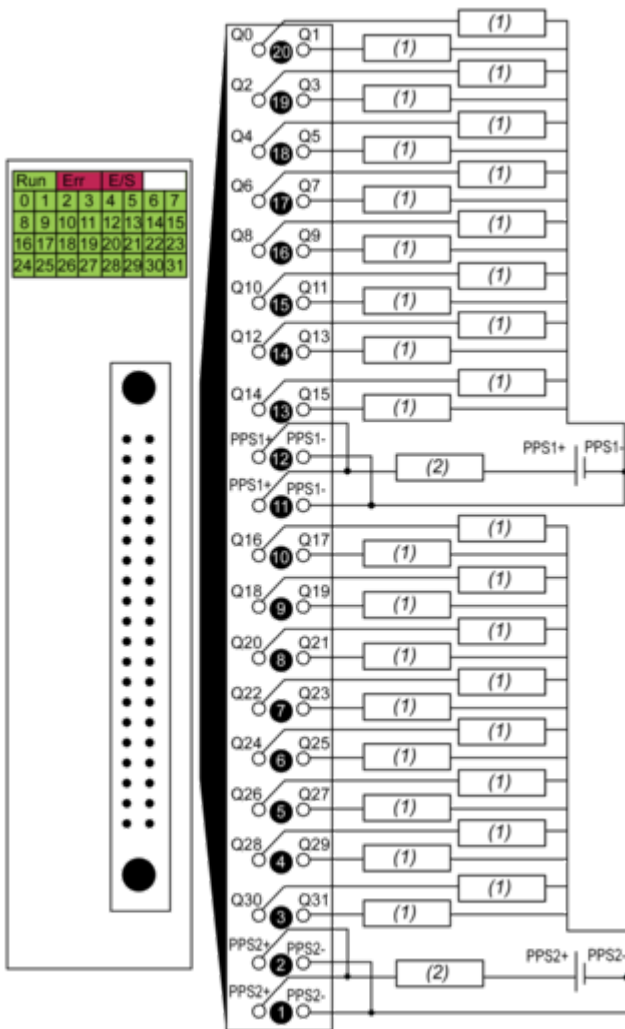
## Connections and Schema

### Connecting the Module

#### Output Circuit Diagram



#### Module Connection



(1) pre-actuator

(2) fuse: fast blow fuse of 2 A for each 16-channel group

power supply 24 VDC

PPS pre-actuator power supply