

Arkusz danych produktu

Specyfikacje



Modicon X80 Moduł 32WY TRANZ SOURCE 0,1A

BMXDDO3202K

Parametry podstawowe

Gama produktów	Modicon X80
Typ produktu lub komponentu	Moduł wyjścia dyskretnego
numer wyjścia dyskretnego	32 zgodnie z EN/IEC 61131-2
typ wyjścia dyskretnego	Stan stały
logika wyjścia dyskretnego	Dodatni
napięcie wyjścia dyskretnego	24 V 19...30 V DC
prąd wyjścia dyskretnego	0.1 A

Parametry uzupełniające

prąd na kanał	0,125 A
Maximum current per module	3,2 A
Maximum leakage current	0,1 mA at state 0
Maximum voltage drop	<1,5 V przy stanie 1
rezystancja izolacji	> 10 MΩ 500 V DC
strata mocy w watach (W)	3,6 W
czas odpowiedzi na wyjściu	1.2 ms
łącznie równoległe wyjść	Tak: maksymalnie 3
typowe zużycie prądu	125 mA w 3.3 V DC
średni czas między awariami (MTBF)	290000 H
Rodzaj zabezpieczenia	Bezpiecznik zewnętrzny zabezpieczenie przed odwrotną polaryzacją zabezpieczenie przed zwarcieniem zabezpieczenie przeciążeniowe zabezpieczenie przeciwprzepięciowe
zabezpieczenie przeciążeniowe na wyjściu	Z ogranicznikiem prądu Z wyłącznikiem elektronicznym 0,125 A < I _d < 0,185 A
zabezpieczenie nadnapięciowe na wyjściu	Z diodą Transil
zabezpieczenie zwarcione wyjścia	Z bezpiecznikiem zewnętrznym 2 A
zabezpieczenie przed odwrotną polaryzacją	Dioda odwrotnie montowana
próg reakcji na napięcie	< 14 V DC wstępne urządzenie wykonawcze FAULT > 18 V DC wstępne urządzenie wykonawcze przy stanie 0
Maximum tungsten load	1,2 W
częstotliwość przełączania	0.5/LF ² Hz
Maximum overload time	15 ms

impedancja omowa obciążenia	>= 220 Ohm
lampka led LED informująca o stanie łącznika	1 lampka LED (zielony) moduł w stanie pracy (RUN) 1 LED na kanał (zielony) kanał diagnostyczny 1 lampka LED (Czerwony) błąd modułu (ERR) 1 lampka LED (Czerwony) moduł we/wy
Masa produktu	0,11 kg

Środowisko pracy

Stopień ochrony IP	IP20
wytyczne	2014/35/EU - low voltage directive 2014/30/EU - electromagnetic compatibility
wytrzymałość dielektryczna	1500 V prąd przemienny (AC) w 50/60 Hz 1 minuta, wyjście/ziemia 1500 V prąd przemienny (AC) w 50/60 Hz 1 minuta, wyjście/logika wewnętrzna 500 V prąd stały (DC) 1 minuta, pomiędzy grupami kanałów
Odporność na wibracje	3 gn
Odporność na wstrząsy	30 gn
Temperatura otoczenia dla przechowywania	-40...85 °C
temperatura otoczenia dla pracy urządzenia	0...60 °C
wilgotność względna	5...95 % w 55 °C bez kondensacji
wysokość pracy (w metrach nad poziomem morza)	0...2000 m 2000...5000 m ze współczynnikiem ograniczenia parametrów znamionowych

Jednostka opakowania

Jednostka miary opakowania 1	PCE
Ilość jednostek w opakowaniu 1	1
Wysokość opakowania 1	5,582 cm
Szerokość opakowania 1	11,161 cm
Długość opakowania 1	11,758 cm
Waga opakowania 1	151,0 g
Jednostka miary opakowania 2	S02
Ilość jednostek w opakowaniu 2	15
Wysokość opakowania 2	15 cm
Szerokość opakowania 2	30 cm
Długość opakowania 2	40 cm
Waga opakowania 2	2,911 kg
Jednostka miary opakowania 3	P06
Ilość jednostek w opakowaniu 3	240
Wysokość opakowania 3	75,0 cm
Szerokość opakowania 3	60,0 cm
Długość opakowania 3	80,0 cm
Waga opakowania 3	57 kg

Warunki gwarancji

Gwarancja	18 miesięcy
-----------	-------------

Environmental Data

Firma Schneider Electric dąży do osiągnięcia statusu zerowej emisji netto do 2050 r. dzięki partnerstwom w łańcuchu dostaw, materiałom o mniejszym wpływie na środowisko i gospodarce obiegu zamkniętego za pośrednictwem naszej trwającej kampanii "Use Better, Use Longer, Use Again" w celu wydłużenia żywotności produktów i możliwości recyklingu.

[Environmental Data - objaśnienie >](#)

[Jak oceniamy zrównoważony rozwój produktów >](#)

Wpływ na środowisko

Ślad węglowy (kg ekwiwalentu CO₂ na CR, całkowity cykl życia) **41**

Ujawnienie informacji o wpływie na środowisko

[Środowiskowy profil produktu](#)

Use Better

Materiały i opakowania

Opakowanie wykonane z kartonu pochodzącego z recyklingu **Tak**

Opakowanie bez plastiku jednorazowego użytku **Tak**

Numer SCIP **Fc3e0365-e8f4-4dab-a042-e2a76c4bf488**

Chińskie rozporządzenie RoHS [Dyrektywa RoHS Chiny](#)

Use Again

Przepakowanie i regeneracja

Profil cyklu życia produktu (PEP) [Informacja o żywotności](#)

WEEE



Produkt musi być utylizowany na rynkach Unii Europejskiej zgodnie wytycznymi dotyczącymi zbiórki odpadów i nigdy nie może trafić do pojemników na śmieci.

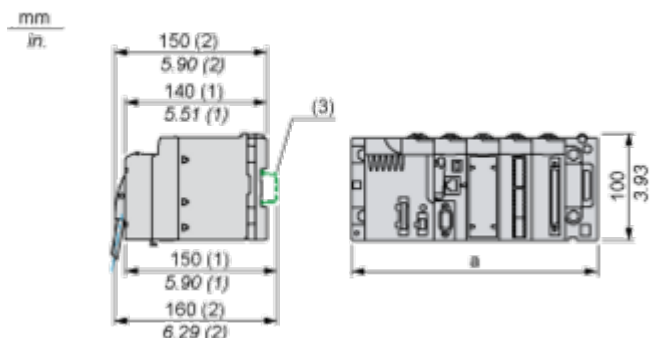
Odbiór

No

Dimensions Drawings

Modules Mounted on Racks

Dimensions



(1) With removable terminal block (cage, screw or spring).

(2) With FCN connector.

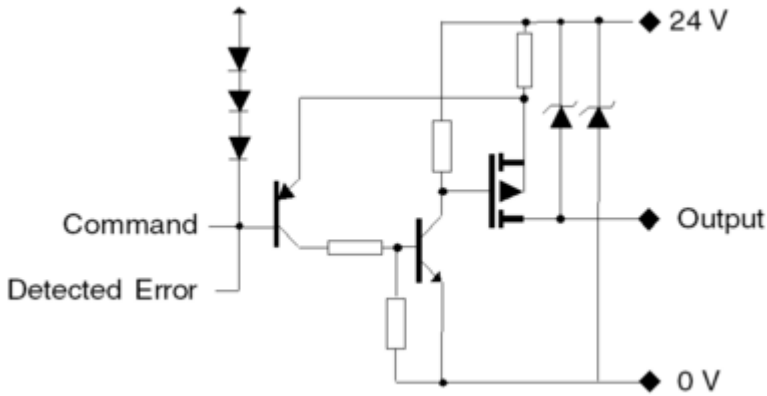
(3) On AM1 ED rail: 35 mm wide, 15 mm deep. Only possible with BMXXBP0400/0400H/0600/0600H/0800/0800H rack.

Rack references	a in mm	a in in.
BMXXBP0400 and BMXXBP0400H	242.4	09.54
BMXXBP0600 and BMXXBP0600H	307.6	12.11
BMXXBP0800 and BMXXBP0800H	372.8	14.68
BMXXBP1200 and BMXXBP1200H	503.2	19.81

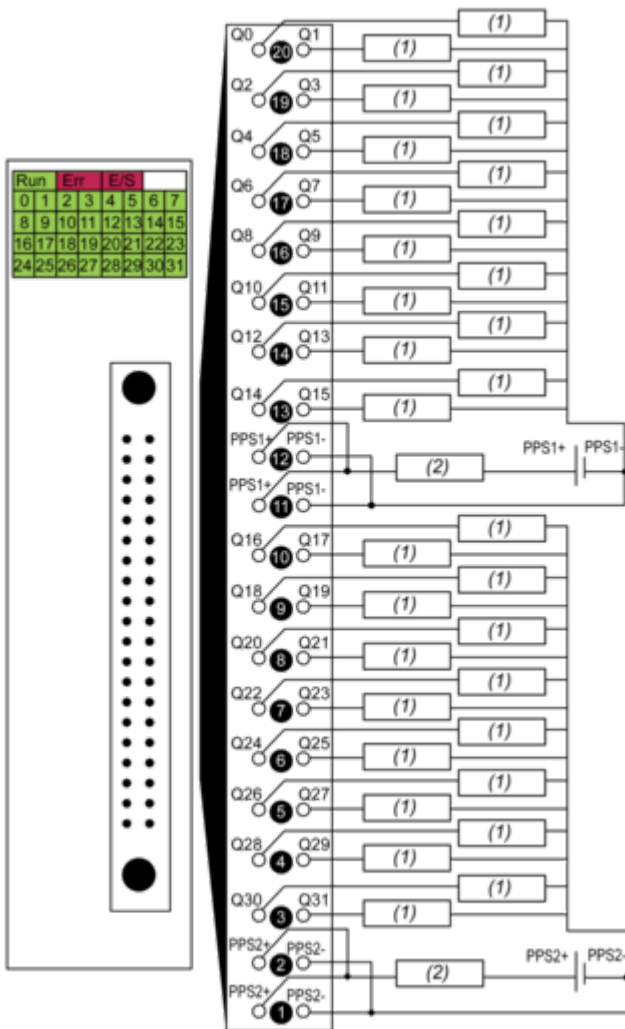
Connections and Schema

Connecting the Module

Output Circuit Diagram



Module Connection



(1) pre-actuator

(2) fuse: fast blow fuse of 2 A for each 16-channel group

power supply 24 VDC

PPS pre-actuator power supply