

Arkusz danych produktu

Specyfikacje



Modicon X80, moduł wyjść/wyjść cyfrowych, 16 wejść, 24 V DC, 16 wyjść, kanały półprzewodnikowe

BMXDDM3202K

Parametry podstawowe

Gama produktów	Modicon X80
Typ produktu lub komponentu	Moduł WE/WY dyskretnych
liczba wejść dyskretnych	16
typ wejścia	Uptyw prądu (logika dodatnia)
napięcie wejścia dyskretnego	24 V prąd stały (DC), logiczne wejście cyfrowe: dodatni
prąd wejścia dyskretnego	2,5 mA
numer wyjścia dyskretnego	16
typ wyjścia dyskretnego	Stan stały
napięcie wyjścia dyskretnego	24 V 19...30 V DC
prąd wyjścia dyskretnego	0.1 A

Parametry uzupełniające

zgodność wejść	Z dwuprzewodowym/tróprzewodowym czujnikiem zblizeniowym zgodnie z IEC 60947-5-2 Z dwuprzewodowym/tróprzewodowym czujnikiem zblizeniowym zgodnie z IEC 61131-2 Typ 1
Sensor power supply	19...30 V
zagwarantowany stan prądowy 1	≥ 2 mA
zagwarantowany stan prądowy 0	≤ 0.5 mA
prąd na kanał	0,125 A
Maximum current per module	3,2 A
Maximum leakage current	0,1 mA at state 0
Maximum voltage drop	$< 1,5$ V przy stanie 1
impedancja wejściowa	9600 Ω
rezystancja izolacji	> 10 M Ω 500 V DC
strata mocy w watach (W)	4 W
DC typical response time	4 ms
DC maximum response time	7 ms
czas odpowiedzi na wyjściu	1.2 ms
łącznie równoległe wyjść	Tak: maksymalnie 3
typowe zużycie prądu	69 mA w 24 V DC 125 mA w 3.3 V DC
obciążenie prądowe	≤ 104 mA w 24 V DC ≤ 166 mA w 3.3 V DC

średni czas między awariami (MTBF)	430000 H
Rodzaj zabezpieczenia	1 bezpiecznik zewnętrzny na kanał wejściowy 0,5 A szybkie przepalenie zabezpieczenie przeciwprzepięciowe na wyjściu zabezpieczenie przed odwrotną polaryzacją na wejściu zabezpieczenie przed odwrotną polaryzacją na wyjściu
zabezpieczenie przeciążeniowe na wyjściu	Z wyłącznikiem elektronicznym 0,125 A < I _d < 0,185 A Z ogranicznikiem prądu
zabezpieczenie nadnapięciowe na wyjściu	Z diodą Transil
zabezpieczenie zwarciove wyjścia	Z bezpiecznikiem zewnętrznym 2 A
zabezpieczenie przed odwrotną polaryzacją	Dioda odwrotnie montowana
próg reakcji na napięcie	< 14 V DC wstępne urządzenie wykonawcze FAULT < 14 V DC czujnik FAULT > 18 V DC wstępne urządzenie wykonawcze OK > 18 V DC czujnik OK
Maximum tungsten load	1,2 W
częstotliwość przełączania	0.5/LI ² Hz
Maximum overload time	15 ms
impedancja omowa obciążenia	<= 220 Ω
lampka led LED informująca o stanie łącznika	1 lampka LED (zielony) moduł w stanie pracy (RUN) 1 LED na kanał (zielony) kanał diagnostyczny 1 lampka LED (Czerwony) błąd modułu (ERR) 1 lampka LED (Czerwony) moduł we/wy
Masa produktu	0,11 kg

Środowisko pracy

Stopień ochrony IP	IP20
wytyczne	2014/35/EU - low voltage directive 2014/30/EU - electromagnetic compatibility
wytrzymałość dielektryczna	1500 V prąd przemienny (AC) w 50/60 Hz 1 minuta, wyjście/ziemia 1500 V prąd przemienny (AC) w 50/60 Hz 1 minuta, wyjście/logika wewnętrzna 1500 V prąd przemienny (AC) w 50/60 Hz 1 minuta, pierwotny/wtórny 500 V prąd stały (DC) 1 minuta, pomiędzy grupą wejść i wyjść
Odporność na wibracje	3 gn
Odporność na wstrząsy	30 gn
Temperatura otoczenia dla przechowywania	-40...85 °C
temperatura otoczenia dla pracy urządzenia	0...60 °C
wilgotność względna	5...95 % w 55 °C bez kondensacji
wysokość pracy (w metrach nad poziomem morza)	0...2000 m 2000...5000 m ze współczynnikiem ograniczenia parametrów znamionowych

Jednostka opakowania

Jednostka miary opakowania 1	PCE
Ilość jednostek w opakowaniu 1	1
Wysokość opakowania 1	5,500 cm
Szerokość opakowania 1	11,500 cm
Długość opakowania 1	11,700 cm
Waga opakowania 1	136,000 g
Jednostka miary opakowania 2	S02

Ilość jednostek w opakowaniu 2	15
Wysokość opakowania 2	15,000 cm
Szerokość opakowania 2	30,000 cm
Długość opakowania 2	40,000 cm
Waga opakowania 2	2,355 kg

Warunki gwarancji

Gwarancja	18 miesięcy
-----------	-------------

Environmental Data

Firma Schneider Electric dąży do osiągnięcia statusu zerowej emisji netto do 2050 r. dzięki partnerstwom w łańcuchu dostaw, materiałom o mniejszym wpływie na środowisko i gospodarce obiegu zamkniętego za pośrednictwem naszej trwającej kampanii "Use Better, Use Longer, Use Again" w celu wydłużenia żywotności produktów i możliwości recyklingu.

[Environmental Data - objaśnienie >](#)

[Jak oceniamy zrównoważony rozwój produktów >](#)

Wpływ na środowisko

Ślad węglowy (kg ekwiwalentu CO₂ na CR, całkowity cykl życia) **38**

Ujawnienie informacji o wpływie na środowisko

[Środowiskowy profil produktu](#)

Use Better

Materiały i opakowania

Opakowanie wykonane z kartonu pochodzącego z recyklingu **Tak**

Opakowanie bez plastiku jednorazowego użytku **Tak**

Chińskie rozporządzenie RoHS [Dyrektywa RoHS Chiny](#)

Use Again

Przepakowanie i regeneracja

Profil cyklu życia produktu (PEP) [Informacja o żywotności](#)

WEEE



Produkt musi być utylizowany na rynkach Unii Europejskiej zgodnie z wytycznymi dotyczącymi zbiórki odpadów i nigdy nie może trafiać do pojemników na śmieci.

Odbiór

No

Dimensions Drawings

Modules Mounted on Racks

Dimensions



(1) With removable terminal block (cage, screw or spring).

(2) With FCN connector.

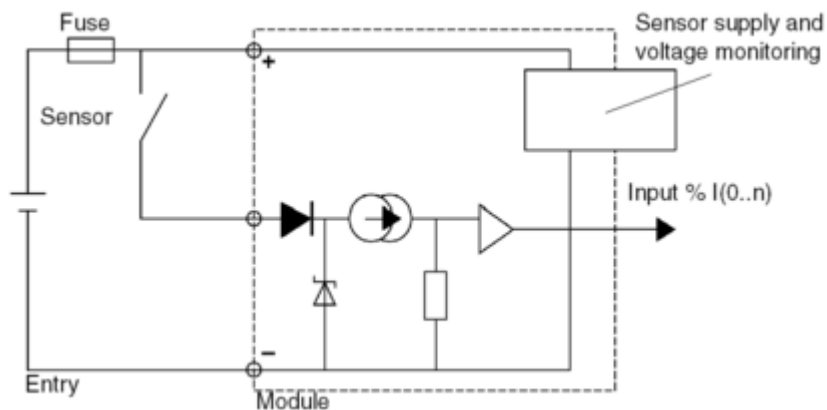
(3) On AM1 ED rail: 35 mm wide, 15 mm deep. Only possible with BMXXBP0400/0400H/0600/0600H/0800/0800H rack.

Rack references	a in mm	a in in.
BMXXBP0400 and BMXXBP0400H	242.4	09.54
BMXXBP0600 and BMXXBP0600H	307.6	12.11
BMXXBP0800 and BMXXBP0800H	372.8	14.68
BMXXBP1200 and BMXXBP1200H	503.2	19.81

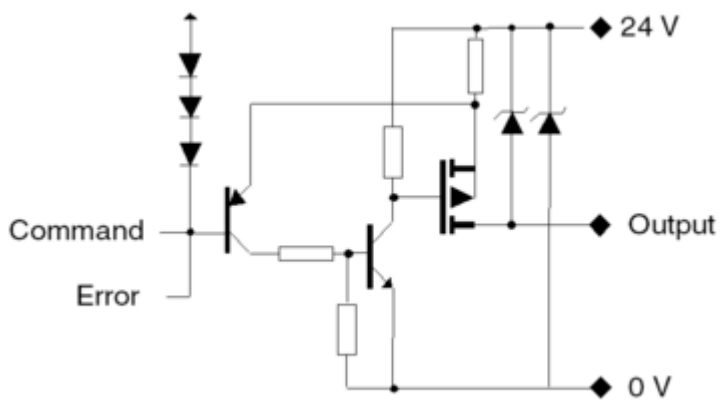
Connections and Schema

Connecting the Module

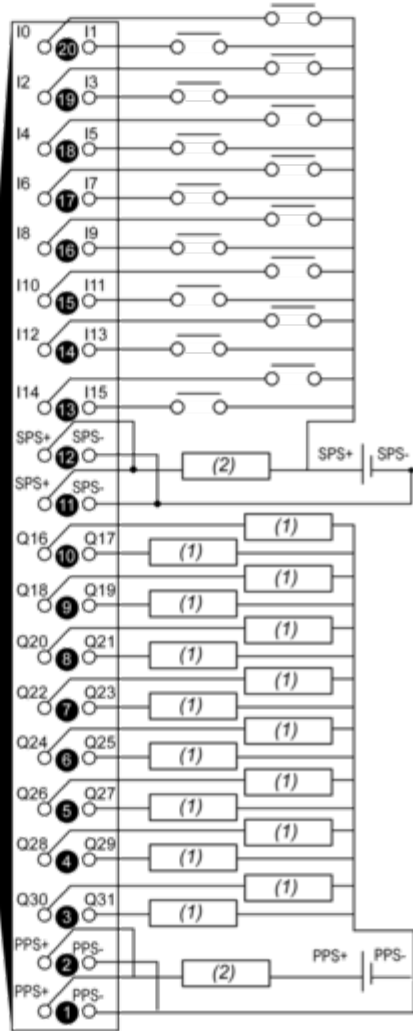
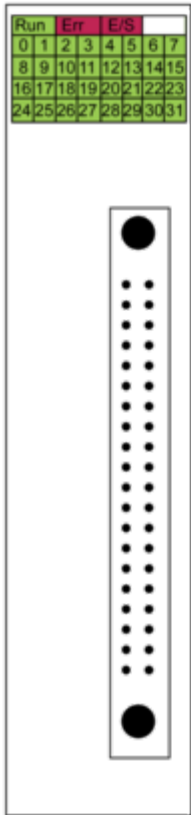
Input Circuit Diagram



Output Circuit Diagram



Module Connection



(1) pre-actuator

(2) fuse

power supply 24 VDC

input fuse fast blow fuse of 0.5 A

output fuse fast blow fuse of 2 A

SPS sensor power supply

PPS pre-actuator power supply