

Arkusz danych produktu

Specyfikacje



Modicon X80, moduł wyjść/wyjść cyfrowych, 8 wejść, 24 V DC, 8 wyjść, przekaźnikowe, wzmacniona obudowa

BMXDDM16025H

Parametry podstawowe

Gama produktów	Modicon X80
Typ produktu lub komponentu	Moduł WE/WY dyskretnych
Zastosowanie produktu	Do surowych warunków zewnętrznych
liczba wejść dyskretnych	8
typ wejścia	Upływ prądu (logika dodatnia)
napięcie wejścia dyskretnego	24 V prąd stały (DC), logiczne wejście cyfrowe: dodatni
prąd wejścia dyskretnego	3,5 mA
numer wyjścia dyskretnego	8
typ wyjścia dyskretnego	Przekaźnik
napięcie wyjścia dyskretnego	24 V 19...30 V DC 24...240 V 19...264 V AC
prąd wyjścia dyskretnego	2000 mA

Parametry uzupełniające

zgodność wejść	Z dwuprzewodowym/tróprzewodowym czujnikiem zblizeniowym zgodnie z IEC 60947-5-2 Z dwuprzewodowym/tróprzewodowym czujnikiem zblizeniowym zgodnie z IEC 61131-2 Typ 3
Sensor power supply	19...30 V w <60 °C 21.1...29.0 V w <70 °C
zagwarantowany stan prądowy 1	>= 2 mA
zagwarantowany stan prądowy 0	<= 1.5 mA
impedancja wejściowa	6800 Ω
rezystancja izolacji	> 10 MΩ 500 V DC
strata mocy w watach (W)	3,1 W
DC typical response time	4 ms
DC maximum response time	7 ms
czas odpowiedzi na wyjściu	<= 8 ms deaktywacja <= 10 ms aktywacja
łączenie równoległe wejść	NO
typowe zużycie prądu	79 mA w 3.3 V DC
średni czas między awariami (MTBF)	940000 H

Rodzaj zabezpieczenia	1 bezpiecznik zewnętrzny na kanał wejściowy 0,5 A szybkie przepalenie zabezpieczenie przed odwrotną polaryzacją na wejściu 1 bezpiecznik zewnętrzny na kanał wyjściowy lub grupę kanałów wyjściowych szybkie przepalenie
próg reakcji na napięcie	< 14 V DC czujnik FAULT > 18 V DC czujnik OK
minimalny prąd łączeniowy	1 mA 5 V DC
maksymalne napięcie łączeniowe	125 V DC 264 V AC
trwałość mechaniczna	20000000 cykl
trwałość elektryczna	AC-14: 100000 cykl w 120 VA 240 V w 70 °C (współczynnik obciążenia 0,7) AC-14: 100000 cykl w 150 VA 200 V w 70 °C (współczynnik obciążenia 0,7) AC-14: 100000 cykl w 240 VA 240 V w -25...60 °C (współczynnik obciążenia 0,7) AC-14: 100000 cykl w 300 VA 200 V w -25...60 °C (współczynnik obciążenia 0,7) AC-15: 100000 cykl w 100 VA 200 V w 70 °C (współczynnik obciążenia 0,35) AC-15: 100000 cykl w 120 VA 240 V w -25...60 °C (współczynnik obciążenia 0,35) AC-15: 100000 cykl w 200 VA 200 V w -25...60 °C (współczynnik obciążenia 0,35) AC-15: 100000 cykl w 60 VA 240 V w 70 °C (współczynnik obciążenia 0,35) DC-13: 100000 cykl w 12 W 24 V w 70 °C DC-13: 100000 cykl w 24 W 24 V w -25...60 °C AC-14: 300000 cykl w 36 VA 240 V w 70 °C (współczynnik obciążenia 0,7) AC-14: 300000 cykl w 40 VA 200 V w 70 °C (współczynnik obciążenia 0,7) AC-14: 300000 cykl w 72 VA 240 V w -25...60 °C (współczynnik obciążenia 0,7) AC-14: 300000 cykl w 80 VA 200 V w -25...60 °C (współczynnik obciążenia 0,7) AC-15: 300000 cykl w 18 VA 240 V w 70 °C (współczynnik obciążenia 0,35) AC-15: 300000 cykl w 30 VA 200 V w 70 °C (współczynnik obciążenia 0,35) AC-15: 300000 cykl w 36 VA 240 V w -25...60 °C (współczynnik obciążenia 0,35) AC-15: 300000 cykl w 60 VA 200 V w -25...60 °C (współczynnik obciążenia 0,35) DC-13: 300000 cykl w 3,6 W 24 V w 70 °C DC-13: 300000 cykl w 7,2 W 24 V w -25...60 °C
częstotliwość przełączania	1 Hz
lampka led LED informująca o stanie łącznika	1 lampka LED (zielony) moduł w stanie pracy (RUN) 1 LED na kanał (zielony) kanał diagnostyczny 1 lampka LED (Czerwony) błąd modułu (ERR) 1 lampka LED (Czerwony) moduł we/wy
Masa produktu	0,135 kg

Środowisko pracy

Stopień ochrony IP	IP20
wytyczne	2014/35/EU - low voltage directive 2014/30/EU - electromagnetic compatibility
odporność na czynniki środowiskowe	Gas resistant class Gx Gas resistant class 3C4 Odporny na kurz class 3S4 Sand resistant class 3S4 Salt resistant level 2 Mold growth resistant class 3B2 Fungal spore resistant class 3B2
wytrzymałość dielektryczna	1500 V prąd przemienny (AC) w 50/60 Hz 1 minuta, pierwotny/wtórny 2830 V prąd przemienny (AC) w 50/60 Hz 1 minuta, wyjście przełącznika 500 V prąd stały (DC) 1 minuta, pomiędzy grupą WE/WY
Odporność na wibracje	3 gn
Odporność na wstrząsy	30 gn
Temperatura otoczenia dla przechowywania	-40...85 °C
temperatura otoczenia dla pracy urządzenia	-25...70 °C
wilgotność względna	5...95 % w 55 °C bez kondensacji
Pokrycie ochronne	Conformal coating
wysokość pracy (w metrach nad poziomem morza)	0...2000 m 2000...5000 m ze współczynnikiem ograniczenia parametrów znamionowych

Jednostka opakowania

Jednostka miary opakowania 1	PCE
Ilość jednostek w opakowaniu 1	1
Wysokość opakowania 1	5,500 cm
Szerokość opakowania 1	11,000 cm
Długość opakowania 1	12,000 cm
Waga opakowania 1	168,000 g
Jednostka miary opakowania 2	S02
Ilość jednostek w opakowaniu 2	15
Wysokość opakowania 2	15,000 cm
Szerokość opakowania 2	30,000 cm
Długość opakowania 2	40,000 cm
Waga opakowania 2	2,625 kg

Warunki gwarancji

Gwarancja	18 miesięcy
-----------	-------------

Environmental Data

Firma Schneider Electric dąży do osiągnięcia statusu zerowej emisji netto do 2050 r. dzięki partnerstwom w łańcuchu dostaw, materiałom o mniejszym wpływie na środowisko i gospodarce obiegu zamkniętego za pośrednictwem naszej trwającej kampanii "Use Better, Use Longer, Use Again" w celu wydłużenia żywotności produktów i możliwości recyklingu.

[Environmental Data - objaśnienie](#) >

[Jak oceniamy zrównoważony rozwój produktów](#) >

Wpływ na środowisko

Ślad węglowy (kg ekwiwalentu CO₂ na CR, całkowity cykl życia) **35**

Ujawnienie informacji o wpływie na środowisko

[Środowiskowy profil produktu](#)

Use Better

Materiały i opakowania

Opakowanie wykonane z kartonu pochodzącego z recyklingu **Tak**

Opakowanie bez plastiku jednorazowego użytku **Tak**

Chińskie rozporządzenie RoHS [Dyrektywa RoHS Chiny](#)

Use Again

Przepakowanie i regeneracja

Profil cyklu życia produktu (PEP) [Informacja o żywotności](#)

WEEE



Produkt musi być utylizowany na rynkach Unii Europejskiej zgodnie z wytycznymi dotyczącymi zbiórki odpadów i nigdy nie może trafiać do pojemników na śmieci.

Odbiór

No

Dimensions Drawings

Modules Mounted on Racks

Dimensions



(1) With removable terminal block (cage, screw or spring).

(2) With FCN connector.

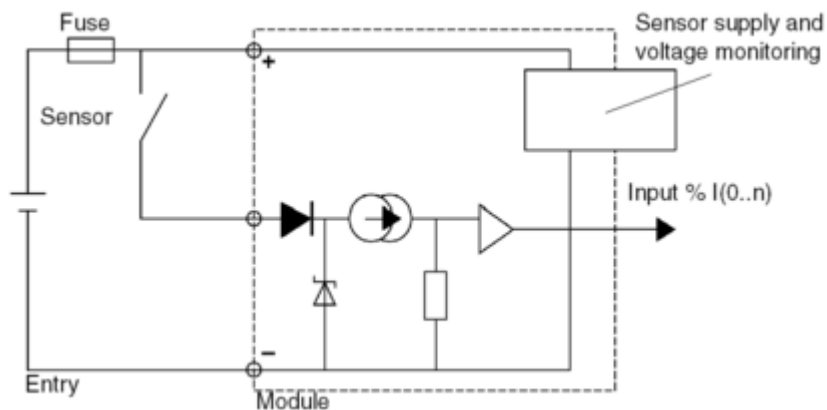
(3) On AM1 ED rail: 35 mm wide, 15 mm deep. Only possible with BMXXBP0400/0400H/0600/0600H/0800/0800H rack.

Rack references	a in mm	a in in.
BMXXBP0400 and BMXXBP0400H	242.4	09.54
BMXXBP0600 and BMXXBP0600H	307.6	12.11
BMXXBP0800 and BMXXBP0800H	372.8	14.68
BMXXBP1200 and BMXXBP1200H	503.2	19.81

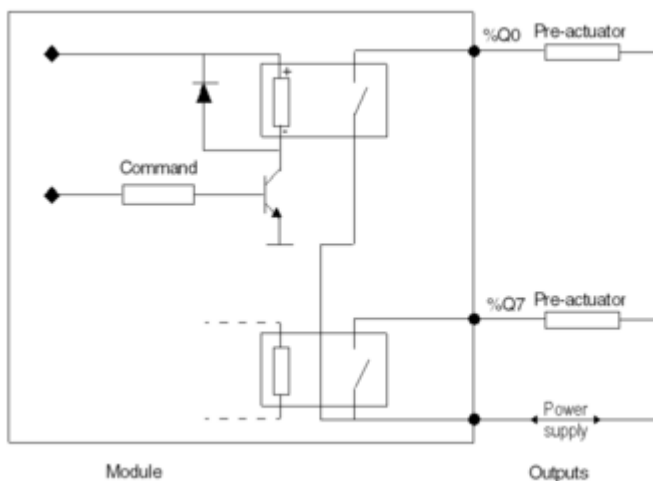
Connections and Schema

Connecting the Module

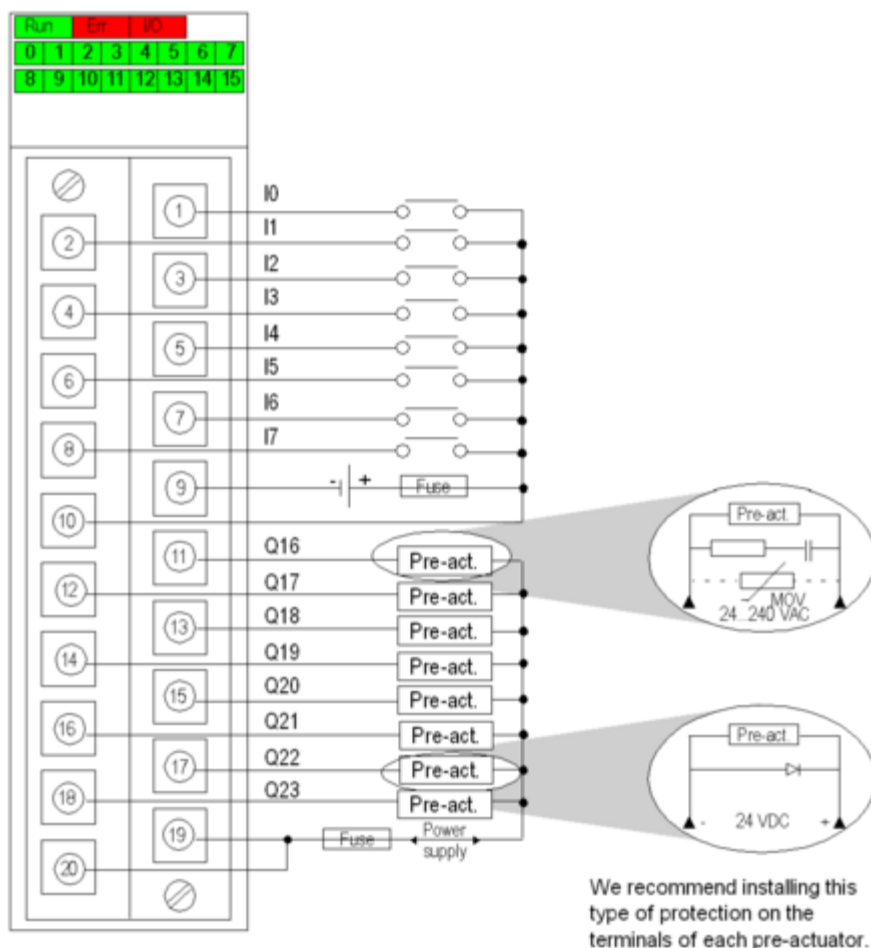
Input Circuit Diagram



Output Circuit Diagram



Module Connection



input power supply 24 VDC

output power supply 24 VDC or 24...240 VAC

input fuse 1 fast blow fuse of 0.5 A

output fuse 1 fast blow fuse of 12 A

pre-act pre-actuator