

# Arkusz danych produktu

Specyfikacje



## Modicon X80, moduł wejść cyfrowych, 16 wejść, 125 V DC

BMXDDI1604T

### Parametry podstawowe

Gama produktów	Modicon X80
Typ produktu lub komponentu	Moduł wejścia dyskretnego
Zastosowanie produktu	Rozszerzona temperatura
liczba wejść dyskretnych	16
typ wejścia dyskretnego	Izolowany
typ wejścia	Uptyw prądu (logika dodatnia)
napięcie wejścia dyskretnego	125 V prąd stały (DC), logiczne wejście cyfrowe: dodatni
prąd wejścia dyskretnego	2,4 mA

### Parametry uzupełniające

Sensor power supply	100...150 V
zagwarantowany stan prądowy 1	$\geq 2$ mA
zagwarantowany stan prądowy 0	$\leq 0.5$ mA
impedancja wejściowa	50000 om
rezystancja izolacji	$> 10$ M $\Omega$ 500 V DC
strata mocy w watach (W)	3,2 W 70 °C 5,0 W 60 °C 6,7 W 50 °C 8,5 W 40 °C
DC typical response time	5 ms
DC maximum response time	9 ms
łącznie równoległe wejść	Tak
typowe zużycie prądu	76 mA w 3.3 V DC
obciążenie prądowe	$\leq 107$ mA w 3.3 V DC
Rodzaj zabezpieczenia	zabezpieczenie przed odwrotną polaryzacją szybkie przepalenie 1 bezpiecznik zewnętrzny na kanał 0,5 A
próg reakcji na napięcie	$< 80$ V DC czujnik FAULT $> 100$ V DC czujnik OK
lampka led LED informująca o stanie łącznika	1 lampka LED (zielony) moduł w stanie pracy (RUN) 1 LED na kanał (zielony) kanał diagnostyczny 1 lampka LED (Czerwony) błąd modułu (ERR) 1 lampka LED (Czerwony) moduł we/wy
Masa produktu	0,115 kg

### Środowisko pracy

<b>Stopień ochrony IP</b>	IP20
<b>wytyczne</b>	2014/35/EU - low voltage directive 2014/30/EU - electromagnetic compatibility
<b>odporność na czynniki środowiskowe</b>	Gas resistant class Gx Gas resistant class 3C4 Odporny na kurz class 3S4 Sand resistant class 3S4 Salt resistant level 2 Mold growth resistant class 3B2 Fungal spore resistant class 3B2
<b>wytrzymałość dielektryczna</b>	2500 V prąd przemienny (AC) w 50/60 Hz 1 minuta, pierwotny/wtórny
<b>Odporność na wibracje</b>	3 gn
<b>Odporność na wstrząsy</b>	30 gn
<b>Temperatura otoczenia dla przechowywania</b>	-40...85 °C
<b>temperatura otoczenia dla pracy urządzenia</b>	-25...70 °C
<b>wilgotność względna</b>	5...95 % w 55 °C bez kondensacji
<b>Pokrycie ochronne</b>	Conformal coating
<b>wysokość pracy (w metrach nad poziomem morza)</b>	0...2000 m 2000...5000 m ze współczynnikiem ograniczenia parametrów znamionowych

## Jednostka opakowania

<b>Jednostka miary opakowania 1</b>	PCE
<b>Ilość jednostek w opakowaniu 1</b>	1
<b>Wysokość opakowania 1</b>	5,500 cm
<b>Szerokość opakowania 1</b>	11,200 cm
<b>Długość opakowania 1</b>	11,800 cm
<b>Waga opakowania 1</b>	147,000 g
<b>Jednostka miary opakowania 2</b>	S02
<b>Ilość jednostek w opakowaniu 2</b>	15
<b>Wysokość opakowania 2</b>	15,000 cm
<b>Szerokość opakowania 2</b>	30,000 cm
<b>Długość opakowania 2</b>	40,000 cm
<b>Waga opakowania 2</b>	2,580 kg

## Warunki gwarancji

<b>Gwarancja</b>	18 miesięcy
------------------	-------------

## Environmental Data

Firma Schneider Electric dąży do osiągnięcia statusu zerowej emisji netto do 2050 r. dzięki partnerstwom w łańcuchu dostaw, materiałom o mniejszym wpływie na środowisko i gospodarce obiegu zamkniętego za pośrednictwem naszej trwającej kampanii "Use Better, Use Longer, Use Again" w celu wydłużenia żywotności produktów i możliwości recyklingu.

[Environmental Data - objaśnienie >](#)

[Jak oceniamy zrównoważony rozwój produktów >](#)

### Wpływ na środowisko

Ślad węglowy (kg ekwiwalentu CO<sub>2</sub> na CR, całkowity cykl życia) **32**

Ujawnienie informacji o wpływie na środowisko

[Środowiskowy profil produktu](#)

## Use Better

### Materiały i opakowania

Opakowanie wykonane z kartonu pochodzącego z recyklingu **Tak**

Opakowanie bez plastiku jednorazowego użytku **Tak**

Numer SCIP **3377ad7c-3df3-40dc-a26f-b9807ced8c10**

Chińskie rozporządzenie RoHS [Dyrektywa RoHS Chiny](#)

## Use Again

### Przepakowanie i regeneracja

Profil cyklu życia produktu (PEP) [Informacja o żywotności](#)

WEEE



Produkt musi być utylizowany na rynkach Unii Europejskiej zgodnie wytycznymi dotyczącymi zbiórki odpadów i nigdy nie może trafić do pojemników na śmieci.

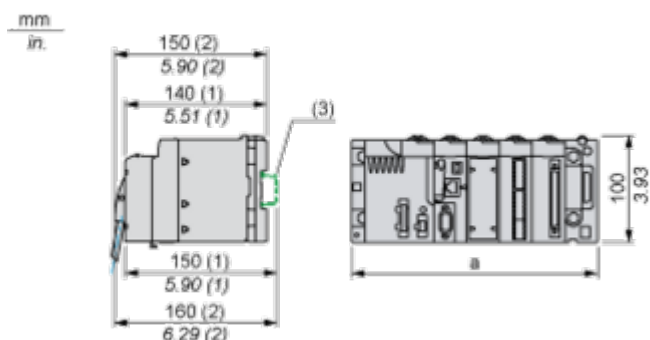
Odbiór

No

## Dimensions Drawings

### Modules Mounted on Racks

#### Dimensions



(1) With removable terminal block (cage, screw or spring).

(2) With FCN connector.

(3) On AM1 ED rail: 35 mm wide, 15 mm deep. Only possible with BMXXBP0400/0400H/0600/0600H/0800/0800H rack.

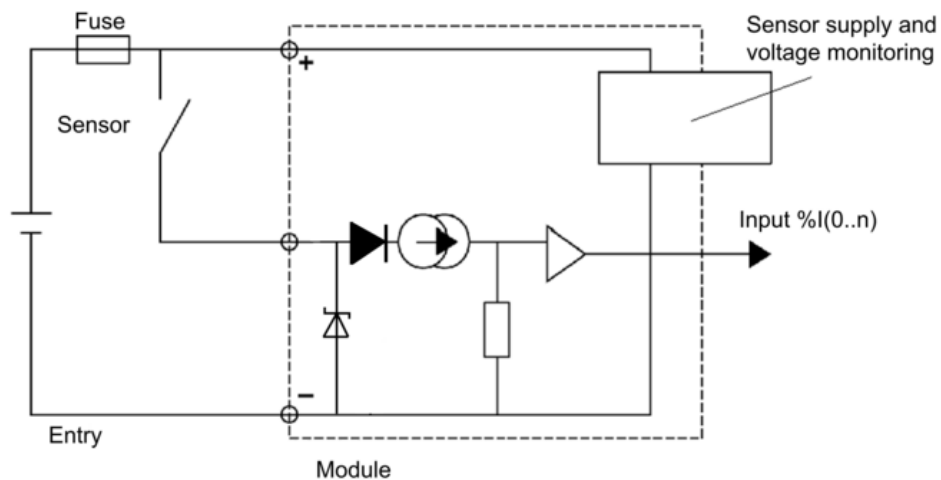
Rack references	a in mm	a in in.
BMXXBP0400 and BMXXBP0400H	242.4	09.54
BMXXBP0600 and BMXXBP0600H	307.6	12.11
BMXXBP0800 and BMXXBP0800H	372.8	14.68
BMXXBP1200 and BMXXBP1200H	503.2	19.81

## Connections and Schema

### Connecting the Module

---

#### Input Circuit Diagram



#### Module Connection

