

Arkusz danych produktu

Specyfikacje



Modicon X80, moduł wejść cyfrowych, 16 wejść, 24V DC, kanały prądowe, logika pozytywna

BMXDDI1602H

Parametry podstawowe

Gama produktów	Modicon X80
Typ produktu lub komponentu	Moduł wejścia dyskretnego
Zastosowanie produktu	Do surowych warunków zewnętrznych
liczba wejść dyskretnych	16
typ wejścia dyskretnego	Izolowany
typ wejścia	Uptyw prądu (logika dodatnia)
napięcie wejścia dyskretnego	24 V prąd stały (DC), logiczne wejście cyfrowe: dodatni
prąd wejścia dyskretnego	3,5 mA

Parametry uzupełniające

zgodność wejść	Z dwuprzewodowym/trójprzewodowym czujnikiem zblizeniowym zgodnie z IEC 60947-5-2 Z dwuprzewodowym/trójprzewodowym czujnikiem zblizeniowym zgodnie z IEC 61131-2 Typ 3
Sensor power supply	19...30 V w <60 °C 21.1...26.4 V w <70 °C
zagwarantowany stan prądowy 1	≥ 2 mA
zagwarantowany stan prądowy 0	≤ 1.5 mA
impedancja wejściowa	6800 Ω
rezystancja izolacji	> 10 M Ω 500 V DC
strata mocy w watach (W)	2,5 W
DC typical response time	4 ms
DC maximum response time	7 ms
łączenie równoległe wejść	Tak
typowe zużycie prądu	76 mA w 3.3 V DC
średni czas między awariami (MTBF)	775000 H
Rodzaj zabezpieczenia	1 bezpiecznik zewnętrzny na kanał 0,5 A szybkie przepalenie zabezpieczenie przed odwrotną polaryzacją
próg reakcji na napięcie	< 14 V DC czujnik FAULT > 18 V DC czujnik OK
lampka led LED informująca o stanie łącznika	1 lampka LED (zielony) moduł w stanie pracy (RUN) 1 LED na kanał (zielony) kanał diagnostyczny 1 lampka LED (Czerwony) błąd modułu (ERR) 1 lampka LED (Czerwony) moduł we/wy
Masa produktu	0,115 kg

Wyłączenie odpowiedzialności: Niniejsza dokumentacja nie pełni funkcji zastępczej i nie powinna być wykorzystywana do określenia niezawodności lub przydatności opisanych w niej produktów do konkretnych zastosowań użytkownika

Środowisko pracy

Stopień ochrony IP	IP20
wytwyczne	2014/35/EU - low voltage directive 2014/30/EU - electromagnetic compatibility
odporność na czynniki środowiskowe	Gas resistant class Gx Gas resistant class 3C4 Odporny na kurz class 3S4 Sand resistant class 3S4 Salt resistant level 2 Mold growth resistant class 3B2 Fungal spore resistant class 3B2
wytrzymałość dielektryczna	1500 V prąd przemienny (AC) w 50/60 Hz 1 minuta, pierwotny/wtórny
Odporność na wibracje	3 gn
Odporność na wstrząsy	30 gn
Temperatura otoczenia dla przechowywania	-40...85 °C
temperatura otoczenia dla pracy urządzenia	-25...70 °C
wilgotność względna	5...95 % w 55 °C bez kondensacji
Pokrycie ochronne	Conformal coating
wysokość pracy (w metrach nad poziomem morza)	0...2000 m 2000...5000 m ze współczynnikiem ograniczenia parametrów znamionowych

Jednostka opakowania

Jednostka miary opakowania 1	PCE
Ilość jednostek w opakowaniu 1	1
Wysokość opakowania 1	5,500 cm
Szerokość opakowania 1	11,000 cm
Długość opakowania 1	11,500 cm
Waga opakowania 1	165,000 g
Jednostka miary opakowania 2	S02
Ilość jednostek w opakowaniu 2	15
Wysokość opakowania 2	15,000 cm
Szerokość opakowania 2	30,000 cm
Długość opakowania 2	40,000 cm
Waga opakowania 2	2,960 kg

Warunki gwarancji

Gwarancja	18 miesięcy
-----------	-------------

Environmental Data

Firma Schneider Electric dąży do osiągnięcia statusu zerowej emisji netto do 2050 r. dzięki partnerstwom w łańcuchu dostaw, materiałom o mniejszym wpływie na środowisko i gospodarce obiegu zamkniętego za pośrednictwem naszej trwającej kampanii "Use Better, Use Longer, Use Again" w celu wydłużenia żywotności produktów i możliwości recyklingu.

[Environmental Data - objaśnienie >](#)

[Jak oceniamy zrównoważony rozwój produktów >](#)

Wpływ na środowisko

Ślad węglowy (kg ekwiwalentu CO₂ na CR, całkowity cykl życia) **34**

Ujawnienie informacji o wpływie na środowisko

[Środowiskowy profil produktu](#)

Use Better

Materiały i opakowania

Opakowanie wykonane z kartonu pochodzącego z recyklingu **Tak**

Opakowanie bez plastiku jednorazowego użytku **Tak**

Numer SCIP **42a26657-a5b5-4307-9f21-8cb6c47da98e**

Chińskie rozporządzenie RoHS [Dyrektywa RoHS Chiny](#)

Use Again

Przepakowanie i regeneracja

Profil cyklu życia produktu (PEP) [Informacja o żywotności](#)

WEEE



Produkt musi być utylizowany na rynkach Unii Europejskiej zgodnie wytycznymi dotyczącymi zbiórki odpadów i nigdy nie może trafiać do pojemników na śmieci.

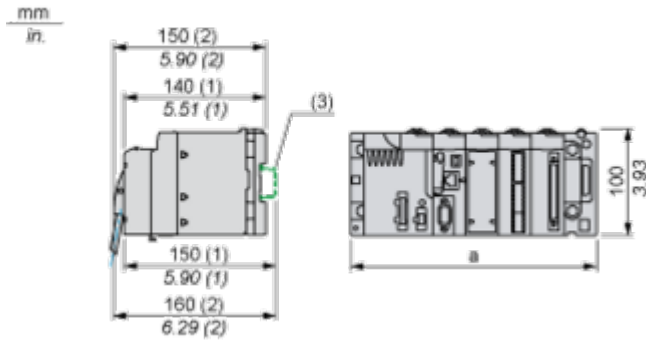
Odbiór

No

Dimensions Drawings

Modules Mounted on Racks

Dimensions



(1) With removable terminal block (cage, screw or spring).

(2) With FCN connector.

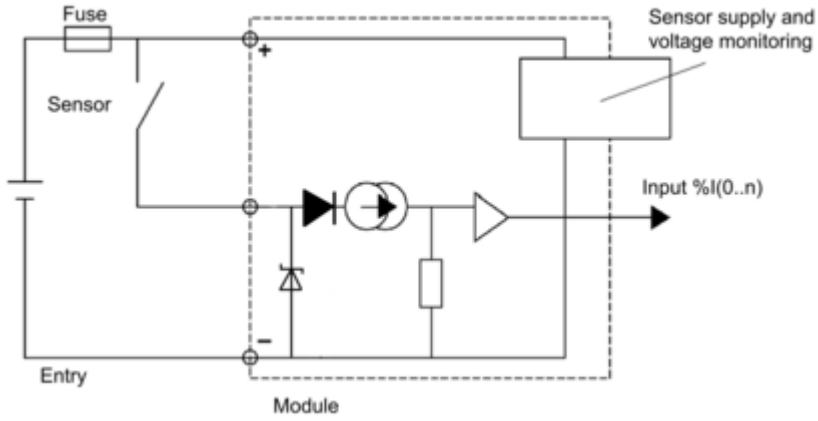
(3) On AM1 ED rail: 35 mm wide, 15 mm deep. Only possible with BMXXBP0400/0400H/0600/0600H/0800/0800H rack.

Rack references	a in mm	a in in.
BMXXBP0400 and BMXXBP0400H	242.4	09.54
BMXXBP0600 and BMXXBP0600H	307.6	12.11
BMXXBP0800 and BMXXBP0800H	372.8	14.68
BMXXBP1200 and BMXXBP1200H	503.2	19.81

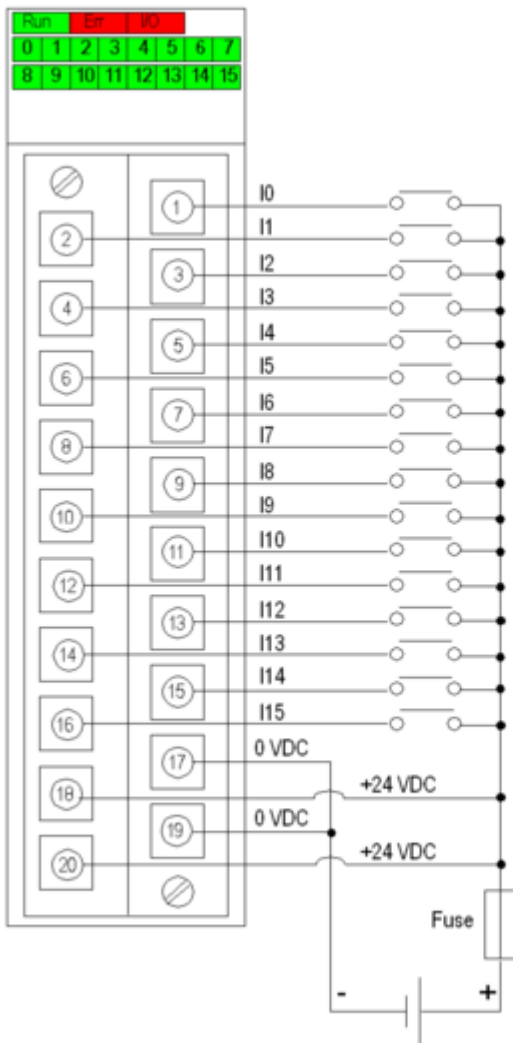
Connections and Schema

Connecting the Module

Input Circuit Diagram



Module Connection



Arkusz danych produktu

BMXDDI1602H

power supply 24 VDC
fuse fast blow fuse of 0.5 A