

Arkusz danych produktu

Specyfikacje



Modicon X80, moduł wyjść cyfrowych, 16 wyjść, triak, 100..240 V AC

BMXDAO1605

Parametry podstawowe

Gama produktów	Modicon X80
Typ produktu lub komponentu	Moduł wyjścia dyskretnego
numer wyjścia dyskretnego	16
typ wyjścia dyskretnego	Triak
napięcie wyjścia dyskretnego	100...240 V AC
prąd wyjścia dyskretnego	0.6 A

Parametry uzupełniające

Maximum leakage current	1,5 mA at state 0 120 V prąd przemienny (AC) 60 Hz 3 mA at state 0 240 V prąd przemienny (AC) 60 Hz
Maximum voltage drop	<1,5 V przy stanie 1
rezystancja izolacji	> 10 MΩ 500 V DC
czas odpowiedzi na wyjściu	<= 1.011 ms rezystancyjne aktywacja <= 1.011 ms rezystancyjne deaktywacja
typowe zużycie prądu	79 mA w 3.3 V DC
średni czas między awariami (MTBF)	1800000 H
Rodzaj zabezpieczenia	1 bezpiecznik zewnętrzny szybkie przepalenie
prąd rozruchowy	20 A
Maximum current per output common	2,4 A
wartości graniczne prądu wyjściowego	0,025...4,8 A
lampka led LED informująca o stanie łącznika	1 lampka LED (zielony) moduł w stanie pracy (RUN) 1 LED na kanał (zielony) kanał diagnostyczny 1 lampka LED (Czerwony) błąd modułu (ERR) 1 lampka LED (Czerwony) moduł we/wy

Środowisko pracy

Stopień ochrony IP	IP20
wytyczne	2014/35/EU - low voltage directive 2014/30/EU - electromagnetic compatibility
wytrzymałość dielektryczna	2830 V prąd przemienny (AC) w 50/60 Hz 1 min
Odporność na wibracje	3 gn
Odporność na wstrząsy	30 gn
Temperatura otoczenia dla przechowywania	-40...85 °C
temperatura otoczenia dla pracy urządzenia	0...60 °C

wilgotność względna	5...95 % w 55 °C bez kondensacji
---------------------	----------------------------------

wysokość pracy (w metrach nad poziomem morza)	0...2000 m 2000...5000 m ze współczynnikiem ograniczenia parametrów znamionowych
---	---

Jednostka opakowania

Jednostka miary opakowania 1	PCE
------------------------------	-----

Ilość jednostek w opakowaniu 1	1
--------------------------------	---

Wysokość opakowania 1	5,500 cm
-----------------------	----------

Szerokość opakowania 1	11,700 cm
------------------------	-----------

Długość opakowania 1	11,700 cm
----------------------	-----------

Waga opakowania 1	203,000 g
-------------------	-----------

Jednostka miary opakowania 2	S02
------------------------------	-----

Ilość jednostek w opakowaniu 2	15
--------------------------------	----

Wysokość opakowania 2	15,000 cm
-----------------------	-----------

Szerokość opakowania 2	30,000 cm
------------------------	-----------

Długość opakowania 2	40,000 cm
----------------------	-----------

Waga opakowania 2	3,398 kg
-------------------	----------

Warunki gwarancji

Gwarancja	18 miesięcy
-----------	-------------

Environmental Data

Firma Schneider Electric dąży do osiągnięcia statusu zerowej emisji netto do 2050 r. dzięki partnerstwom w łańcuchu dostaw, materiałom o mniejszym wpływie na środowisko i gospodarce obiegu zamkniętego za pośrednictwem naszej trwającej kampanii "Use Better, Use Longer, Use Again" w celu wydłużenia żywotności produktów i możliwości recyklingu.

[Environmental Data - objaśnienie >](#)

[Jak oceniamy zrównoważony rozwój produktów >](#)

Wpływ na środowisko

Ślad węglowy (kg ekwiwalentu CO₂ na CR, całkowity cykl życia) **39**

Ujawnienie informacji o wpływie na środowisko

[Środowiskowy profil produktu](#)

Use Better

Materiały i opakowania

Opakowanie wykonane z kartonu pochodzącego z recyklingu **Tak**

Opakowanie bez plastiku jednorazowego użytku **Tak**

Numer SCIP **43b0fbab-d94b-43e8-be0a-0b39cadd288b**

Chińskie rozporządzenie RoHS [Dyrektywa RoHS Chiny](#)

Use Again

Przepakowanie i regeneracja

Profil cyklu życia produktu (PEP) [Informacja o żywotności](#)

WEEE



Produkt musi być utylizowany na rynkach Unii Europejskiej zgodnie wytycznymi dotyczącymi zbiórki odpadów i nigdy nie może trafić do pojemników na śmieci.

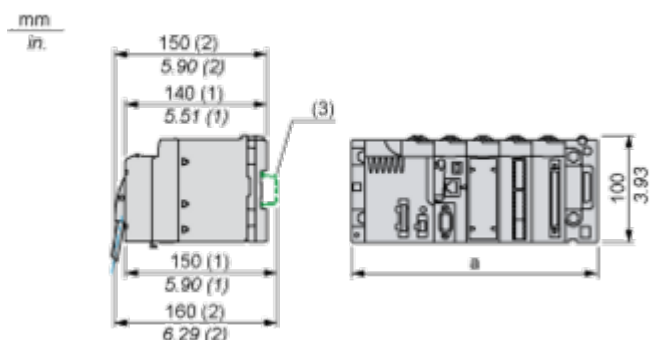
Odbiór

No

Dimensions Drawings

Modules Mounted on Racks

Dimensions



(1) With removable terminal block (cage, screw or spring).

(2) With FCN connector.

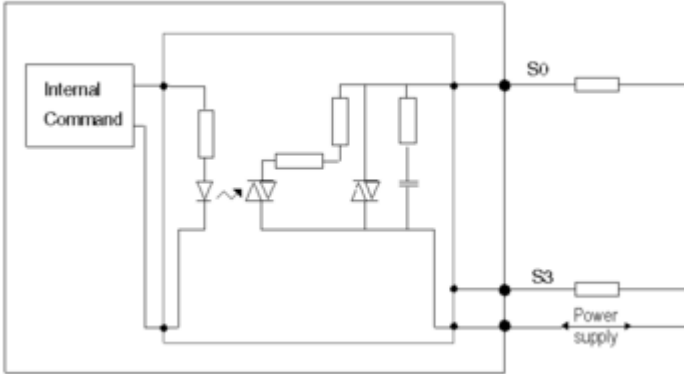
(3) On AM1 ED rail: 35 mm wide, 15 mm deep. Only possible with BMXXBP0400/0400H/0600/0600H/0800/0800H rack.

Rack references	a in mm	a in in.
BMXXBP0400 and BMXXBP0400H	242.4	09.54
BMXXBP0600 and BMXXBP0600H	307.6	12.11
BMXXBP0800 and BMXXBP0800H	372.8	14.68
BMXXBP1200 and BMXXBP1200H	503.2	19.81

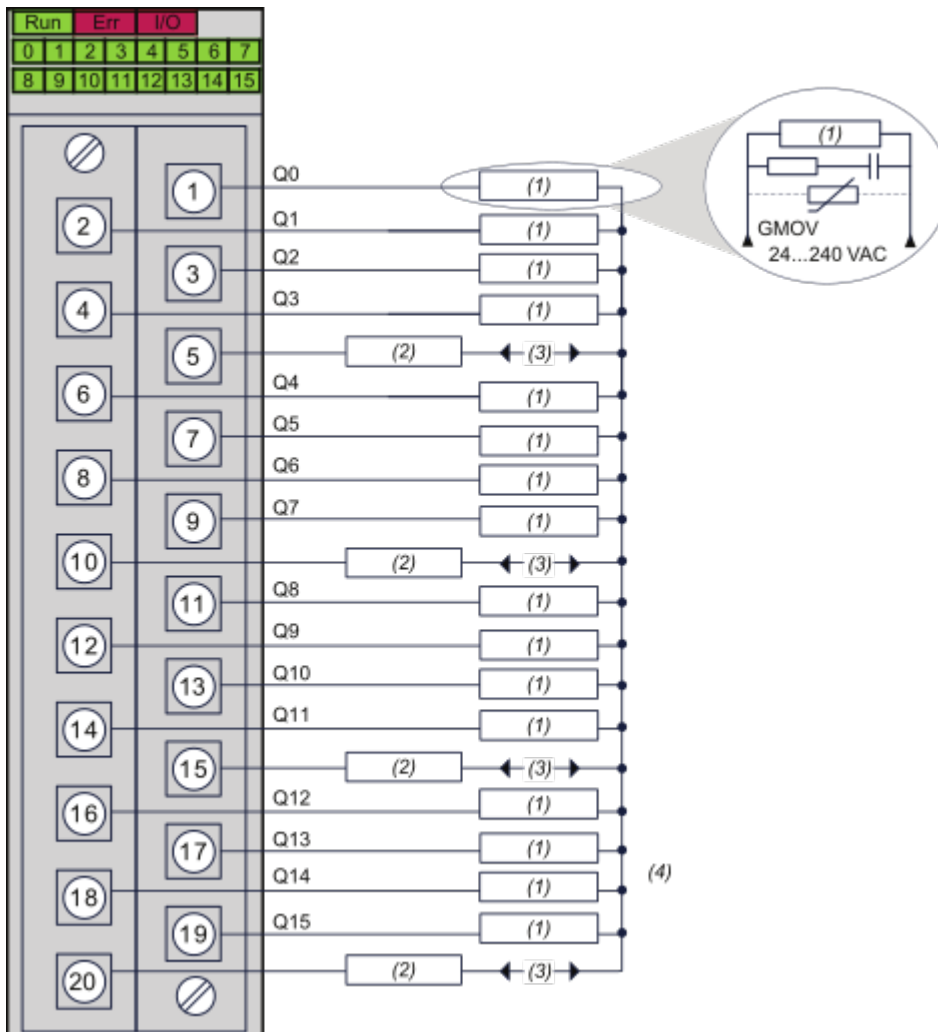
Connections and Schema

Connecting the Module

Output Circuit Diagram



Module Connection



- (1) Pre-actuator
- (2) Fuse : 1 fast blow fuse of 3 A for each 4-channel group
- (3) Power supply : 100...240 VAC
- (4) We recommend installing this type of protection on the terminals of each pre-actuator

