

Arkusz danych produktu

Specyfikacje



Modicon X80, moduł wejść cyfrowych, 16 izolowanych kanałów diagnostycznych, 200..240 V AC, wzmocniona obudowa

BMXDAI1615H

Parametry podstawowe

Gama produktów	Modicon X80
Typ produktu lub komponentu	Moduł wejścia dyskretnego
Zastosowanie produktu	Do surowych warunków zewnętrznych
liczba wejść dyskretnych	16
typ wejścia dyskretnego	Izolowany
typ wejścia	Pojemnościowy
napięcie wejścia dyskretnego	200...240 V AC
prąd wejścia dyskretnego	3 mA

Parametry uzupełniające

zgodność wejść	Dwużyłowy czujnik zbliżeniowy zgodnie z IEC 60947-5-2 Dwużyłowy czujnik zbliżeniowy zgodnie z IEC 61131-2 Typ 1
Częstotliwość sieci	50/60 Hz
granice częstotliwości sieciowej	47...63 Hz
Sensor power supply	170...264 V
zagwarantowany stan prądowy 1	≥ 3 mA
zagwarantowany stan prądowy 0	≤ 2 mA
impedancja wejściowa	28000 Ohm
rezystancja izolacji	> 10 M Ω 500 V DC
strata mocy w watach (W)	5 W
AC activation response time	10 ms
AC deactivation response time	20 ms
typowe zużycie prądu	76 mA w 3.3 V DC
średni czas między awariami (MTBF)	3700000 H
Rodzaj zabezpieczenia	1 bezpiecznik zewnętrzny na kanał, 25 A szybkie przepalenie
próg reakcji na napięcie	< 80 V AC czujnik FAULT > 170 V AC czujnik OK
lampka led LED informująca o stanie łącznika	1 lampka LED (zielony) moduł w stanie pracy (RUN) 1 LED na kanał (zielony) kanał diagnostyczny 1 lampka LED (Czerwony) błąd modułu (ERR) 1 lampka LED (Czerwony) moduł we/wy
Masa produktu	0,157 kg

Środowisko pracy

Stopień ochrony IP	IP20
odporność na czynniki środowiskowe	Gas resistant class Gx Gas resistant class 3C4 Odporny na kurz class 3S4 Sand resistant class 3S4 Salt resistant level 2 Mold growth resistant class 3B2 Fungal spore resistant class 3B2
wytrzymałość dielektryczna	1780 V prąd przemienny (AC) w 50/60 Hz 1 min
Odporność na wibracje	3 gn
Odporność na wstrząsy	30 gn
Temperatura otoczenia dla przechowywania	-40...85 °C
temperatura otoczenia dla pracy urządzenia	-25...70 °C
wilgotność względna	0...95 % w -25...70 °C bez kondensacji
Pokrycie ochronne	Conformal coating
wysokość pracy (w metrach nad poziomem morza)	0...2000 m 2000...5000 m ze współczynnikiem ograniczenia parametrów znamionowych

Jednostka opakowania

Jednostka miary opakowania 1	PCE
Ilość jednostek w opakowaniu 1	1
Wysokość opakowania 1	5,700 cm
Szerokość opakowania 1	18,000 cm
Długość opakowania 1	26,000 cm
Waga opakowania 1	317,000 g
Jednostka miary opakowania 2	S03
Ilość jednostek w opakowaniu 2	8
Wysokość opakowania 2	30,000 cm
Szerokość opakowania 2	30,000 cm
Długość opakowania 2	40,000 cm
Waga opakowania 2	3,000 kg

Warunki gwarancji

Gwarancja	18 miesięcy
------------------	-------------

Environmental Data

Firma Schneider Electric dąży do osiągnięcia statusu zerowej emisji netto do 2050 r. dzięki partnerstwom w łańcuchu dostaw, materiałom o mniejszym wpływie na środowisko i gospodarce obiegu zamkniętego za pośrednictwem naszej trwającej kampanii "Use Better, Use Longer, Use Again" w celu wydłużenia żywotności produktów i możliwości recyklingu.

[Environmental Data - objaśnienie >](#)

[Jak oceniamy zrównoważony rozwój produktów >](#)

Wpływ na środowisko

Ślad węglowy (kg ekwiwalentu CO₂ na CR, całkowity cykl życia) **29**

Ujawnienie informacji o wpływie na środowisko [Środowiskowy profil produktu](#)

Use Better

Materiały i opakowania

Opakowanie wykonane z kartonu pochodzącego z recyklingu **Tak**

Opakowanie bez plastiku jednorazowego użytku **Tak**

Numer SCIP **43b0fbab-d94b-43e8-be0a-0b39cadd288b**

Chińskie rozporządzenie RoHS [Dyrektywa RoHS Chiny](#)

Use Again

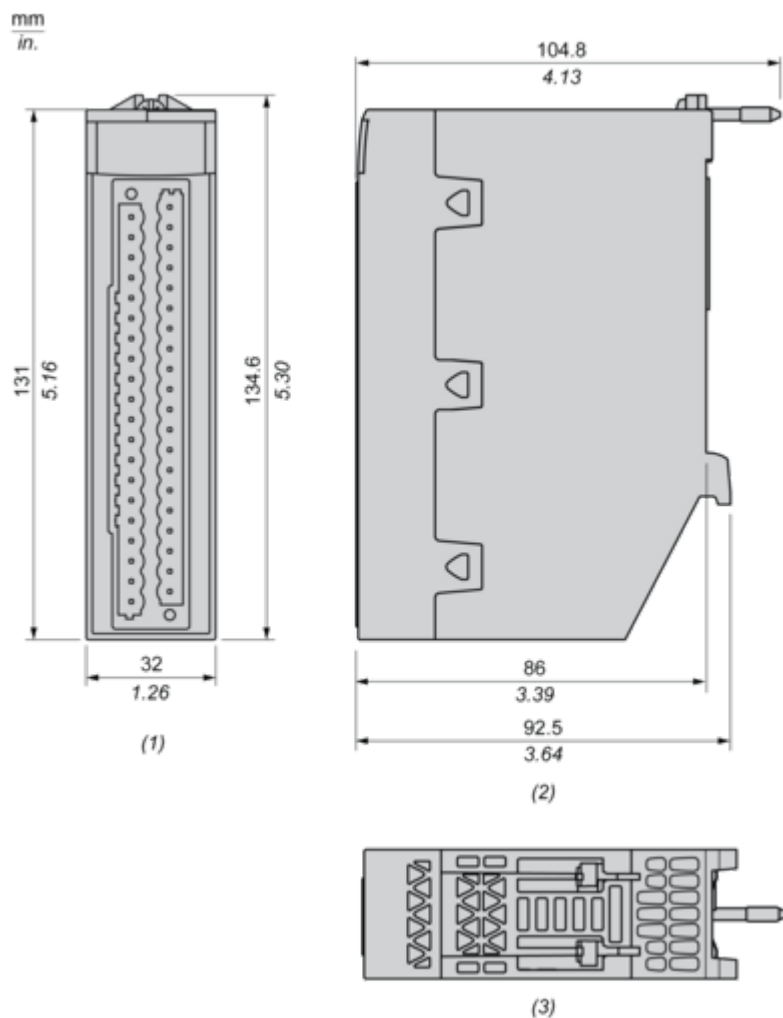
Przepakowanie i regeneracja

Profil cyklu życia produktu (PEP) [Informacja o żywotności](#)

WEEE  Produkt musi być utylizowany na rynkach Unii Europejskiej zgodnie wytycznymi dotyczącymi zbiórki odpadów i nigdy nie może trafić do pojemników na śmieci.

Odbiór **No**

Dimensions

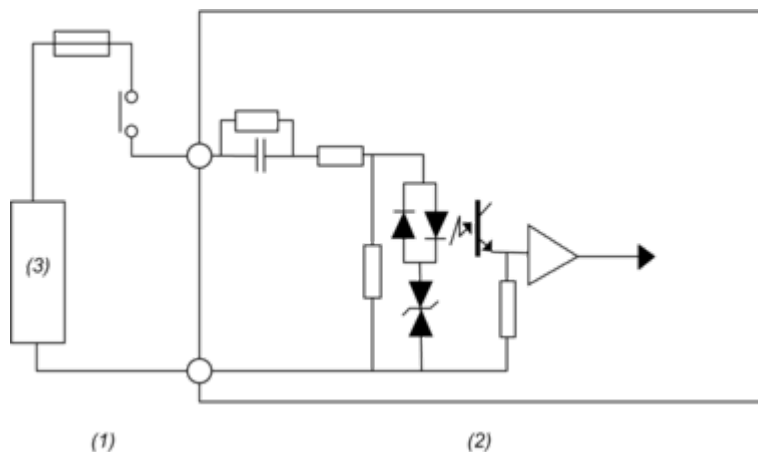


- (1) Front view
- (2) Right view
- (3) Top view

Connections and Schema

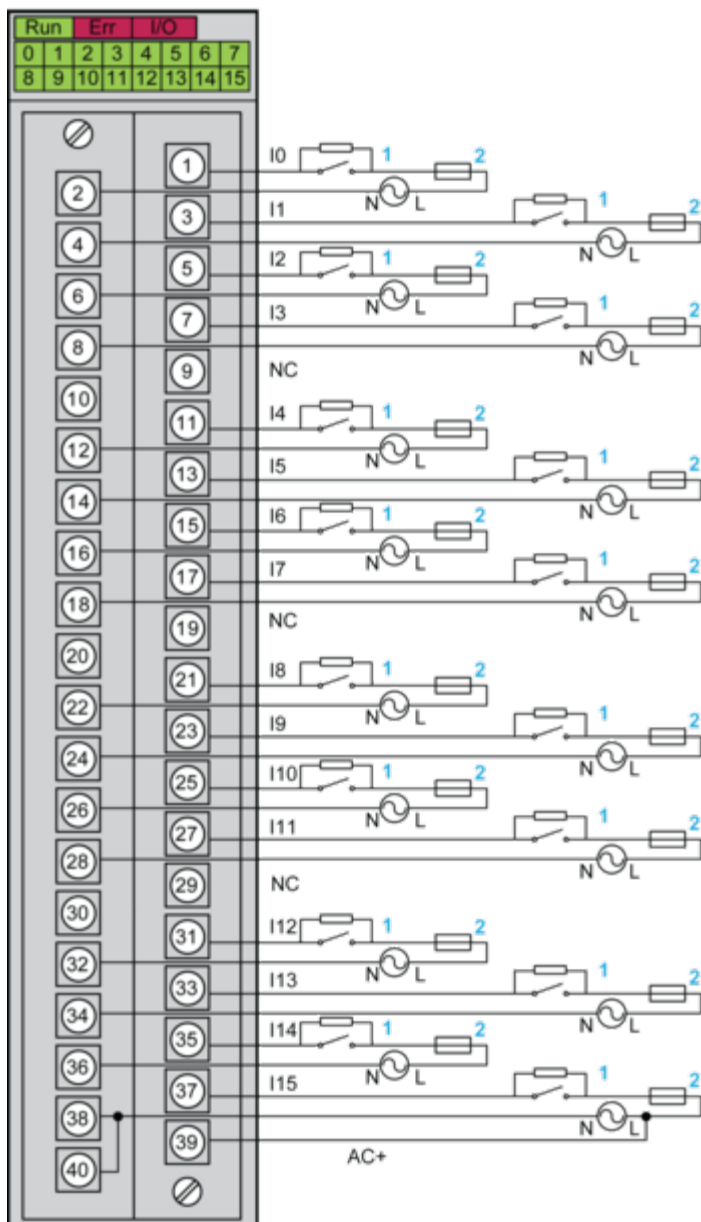
Connecting the Module

Input Circuit Diagram



- (1) Process
- (2) Module
- (3) Power supply

Module Connection



1 : External resistor for open wire detection function

2 : Fast blow fuse of 0.5A

AC+ : Input pin for IO supply monitoring function on channel 15

NC : Not connected

Power supply : 220...240 Vac

NOTE : The maximum input voltage is 264 Vrms@63 Hz. Any over voltage will damage the module.