

# Arkusz danych produktu

Specyfikacje



## Modicon X80, moduł wejść cyfrowych, 16 wejść, 24 V AC/DC, logika negatywna

BMXDAI1602

### Parametry podstawowe

Gama produktów	Modicon X80
Typ produktu lub komponentu	Moduł wejścia dyskretnego
liczba wejść dyskretnych	16
typ wejścia dyskretnego	Izolowany
typ wejścia	Rezystancyjny
napięcie wejścia dyskretnego	24 V prąd stały (DC), logiczne wejście cyfrowe: dodatni lub ujemny 24 V AC
prąd wejścia dyskretnego	3 mA w 24 V AC 3,9 mA w 24 V prąd stały (DC)

### Parametry uzupełniające

zgodność wejść	Z dwuprzewodowym/tróprzewodowym czujnikiem zblizeniowym zgodnie z IEC 60947-5-2 Z dwuprzewodowym/tróprzewodowym czujnikiem zblizeniowym prąd przemienny (AC) zgodnie z IEC 61131-2 Typ 1
Częstotliwość sieci	50/60 Hz
granice częstotliwości sieciowej	47...63 Hz
Sensor power supply	20...26 V AC 19...30 V DC
zagarantowany stan prądowy 1	$\geq 2$ mA AC $\geq 2$ mA prąd stały (DC)
zagarantowany stan prądowy 0	$\leq 1$ mA AC $\leq 0.5$ mA prąd stały (DC)
impedancja wejściowa	6 k $\Omega$
rezystancja izolacji	$> 10$ M $\Omega$ 500 V DC
strata mocy w watach (W)	3 W
AC activation response time	15 ms
AC deactivation response time	20 ms
łącznie równoległe wejść	NO
typowe zużycie prądu	76 mA w 3.3 V DC
średni czas między awariami (MTBF)	1125000 H
Rodzaj zabezpieczenia	1 bezpiecznik zewnętrzny na kanał, 5 A szybkie przepalenie
próg reakcji na napięcie	$< 14$ V AC/DC czujnik FAULT $> 18$ V AC/DC czujnik OK

Wyłączenie odpowiedzialności: Niniejsza dokumentacja nie pełni funkcji zastępczej i nie powinna być wykorzystywana do określenia niezawodności lub przydatności opisanych w niej produktów do konkretnych zastosowań użytkownika

lampka led LED informująca o stanie łącznika	1 lampka LED (zielony) moduł w stanie pracy (RUN) 1 LED na kanał (zielony) kanał diagnostyczny 1 lampka LED (Czerwony) błąd modułu (ERR) 1 lampka LED (Czerwony) moduł we/wy
Masa produktu	0,115 kg

## Środowisko pracy

Stopień ochrony IP	IP20
wytyczne	2014/35/EU - low voltage directive 2014/30/EU - electromagnetic compatibility
wytrzymałość dielektryczna	1500 V prąd przemienny (AC) w 50/60 Hz 1 minuta, pierwotny/wtórny
Odporność na wibracje	3 gn
Odporność na wstrząsy	30 gn
Temperatura otoczenia dla przechowywania	-40...85 °C
temperatura otoczenia dla pracy urządzenia	0...60 °C
wilgotność względna	5...95 % w 55 °C bez kondensacji
wysokość pracy (w metrach nad poziomem morza)	0...2000 m 2000...5000 m ze współczynnikiem ograniczenia parametrów znamionowych

## Jednostka opakowania

Jednostka miary opakowania 1	PCE
Ilość jednostek w opakowaniu 1	1
Wysokość opakowania 1	5,500 cm
Szerokość opakowania 1	11,800 cm
Długość opakowania 1	12,500 cm
Waga opakowania 1	137,000 g
Jednostka miary opakowania 2	S02
Ilość jednostek w opakowaniu 2	15
Wysokość opakowania 2	15,000 cm
Szerokość opakowania 2	30,000 cm
Długość opakowania 2	40,000 cm
Waga opakowania 2	2,374 kg

## Warunki gwarancji

Gwarancja	18 miesięcy
-----------	-------------

## Environmental Data

Firma Schneider Electric dąży do osiągnięcia statusu zerowej emisji netto do 2050 r. dzięki partnerstwom w łańcuchu dostaw, materiałom o mniejszym wpływie na środowisko i gospodarce obiegu zamkniętego za pośrednictwem naszej trwającej kampanii "Use Better, Use Longer, Use Again" w celu wydłużenia żywotności produktów i możliwości recyklingu.

[Environmental Data - objaśnienie](#) >

[Jak oceniamy zrównoważony rozwój produktów](#) >

### Wpływ na środowisko

Ślad węglowy (kg ekwiwalentu CO<sub>2</sub> na CR, całkowity cykl życia) **31**

Ujawnienie informacji o wpływie na środowisko [Środowiskowy profil produktu](#)

### Use Better

#### Materiały i opakowania

Opakowanie wykonane z kartonu pochodzącego z recyklingu **Tak**

Opakowanie bez plastiku jednorazowego użytku **Tak**

Chińskie rozporządzenie RoHS [Dyrektywa RoHS Chiny](#)

### Use Again

#### Przepakowanie i regeneracja

Profil cyklu życia produktu (PEP) [Informacja o żywotności](#)

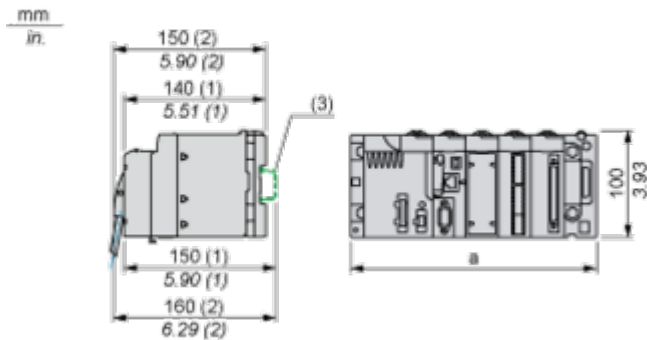
WEEE  Produkt musi być utylizowany na rynkach Unii Europejskiej zgodnie z wytycznymi dotyczącymi zbiórki odpadów i nigdy nie może trafiać do pojemników na śmieci.

Odbiór **No**

## Dimensions Drawings

### Modules Mounted on Racks

#### Dimensions



(1) With removable terminal block (cage, screw or spring).

(2) With FCN connector.

(3) On AM1 ED rail: 35 mm wide, 15 mm deep. Only possible with BMXXBP0400/0400H/0600/0600H/0800/0800H rack.

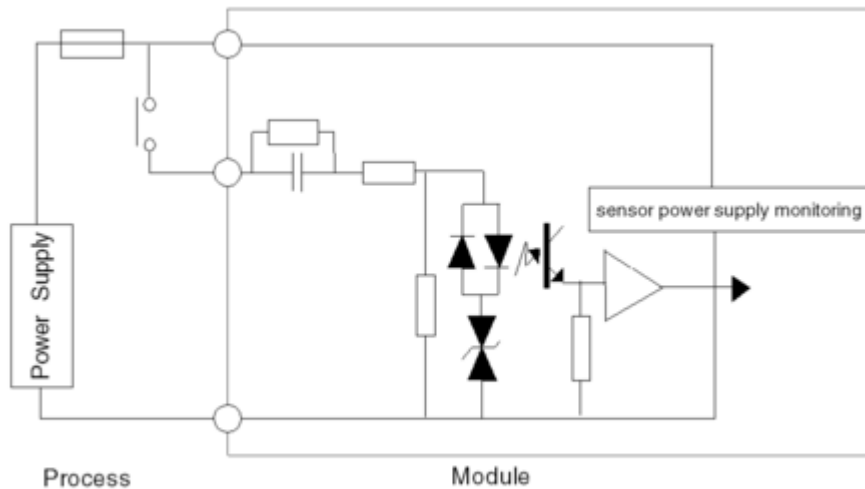
Rack references	a in mm	a in in.
BMXXBP0400 and BMXXBP0400H	242.4	09.54
BMXXBP0600 and BMXXBP0600H	307.6	12.11
BMXXBP0800 and BMXXBP0800H	372.8	14.68
BMXXBP1200 and BMXXBP1200H	503.2	19.81

## Connections and Schema

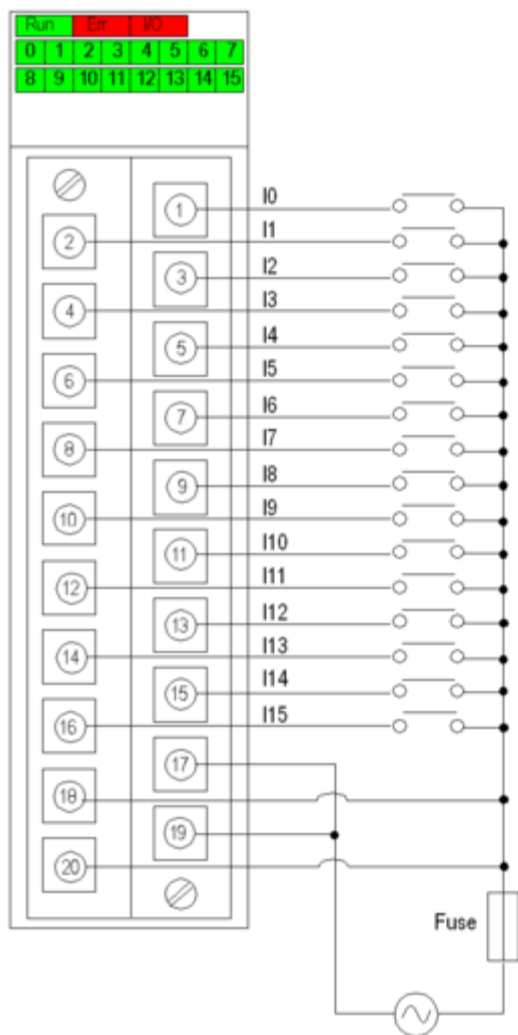
### Connecting the Module

---

#### Input Circuit Diagram

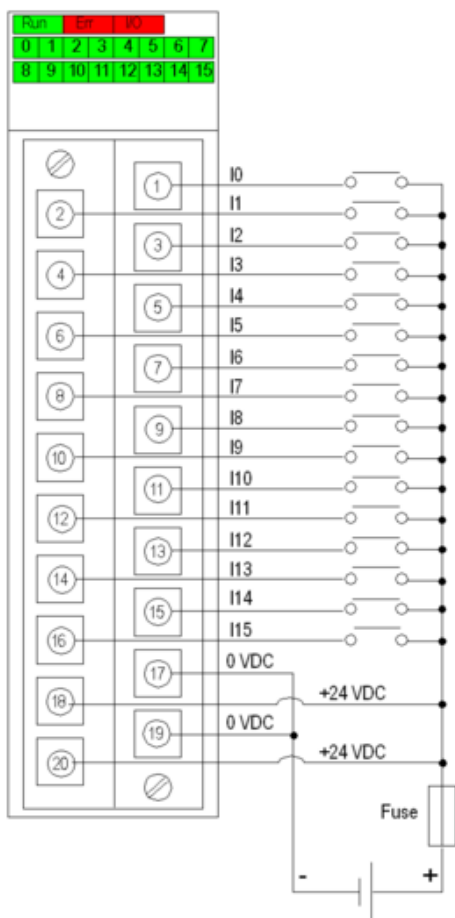


#### Module Connection (AC Power Supply)

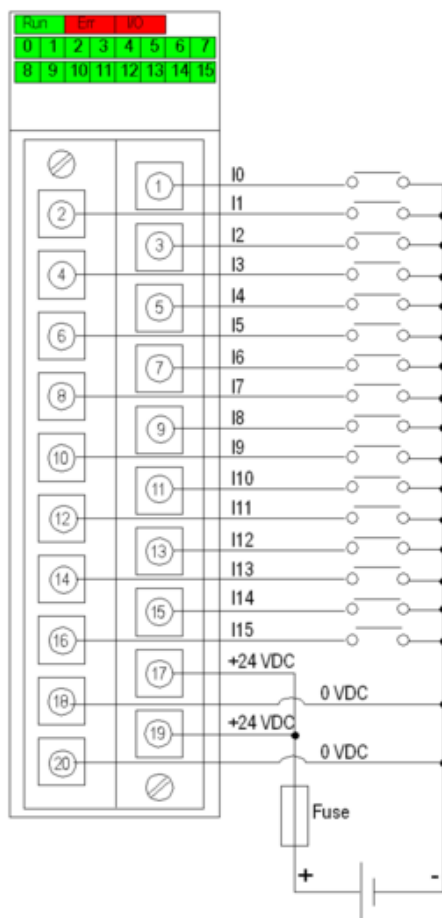


power supply 24 VAC  
fuse fast blow fuse of 0.5 A

**Module Connection (DC Power Supply)**



Positive Logic Wiring



Negative Logic Wiring

power supply 24 VDC  
fuse fast blow fuse of 0.5 A