

Arkusz danych produktu

Specyfikacje



Modicon X80, moduł wejść cyfrowych, 8 wejść, 100...120 V AC, kanały izolowane

BMXDAI0814

Parametry podstawowe

Gama produktów	Modicon X80
Typ produktu lub komponentu	Moduł wejścia dyskretnego
liczba wejść dyskretnych	8
typ wejścia dyskretnego	Izolowany na kanał
typ wejścia	Pojemnościowy
napięcie wejścia dyskretnego	100...120 V AC
prąd wejścia dyskretnego	5 mA

Parametry uzupełniające

zgodność wejść	Dwużyłowy czujnik zbliżeniowy zgodnie z IEC 60947-5-2 Dwużyłowy czujnik zbliżeniowy zgodnie z IEC 61131-2 Typ 3
Częstotliwość sieci	50/60 Hz
granice częstotliwości sieciowej	47...63 Hz
Sensor power supply	85...132 V
zagwarantowany stan prądowy 1	≥ 2.5 mA
zagwarantowany stan prądowy 0	≤ 1 mA
impedancja wejściowa	13000 om
rezystancja izolacji	> 10 M Ω 500 V DC
strata mocy w watach (W)	2,35 W
AC activation response time	10 ms
AC deactivation response time	20 ms
typowe zużycie prądu	61 mA w 3.3 V DC
średni czas między awariami (MTBF)	1500000 H
Rodzaj zabezpieczenia	1 external fuse per channel, 25 A szybkie przepalenie
lampka led LED informująca o stanie łącznika	1 lampka LED (zielony) moduł w stanie pracy (RUN) 1 LED na kanał (zielony) kanał diagnostyczny 1 lampka LED (Czerwony) błąd modułu (ERR) 1 lampka LED (Czerwony) moduł we/wy
Masa produktu	0,115 kg

Środowisko pracy

Stopień ochrony IP	IP20
wytyczne	2014/35/EU - low voltage directive 2014/30/EU - electromagnetic compatibility

wytrzymałość dielektryczna	1780 V prąd przemienny (AC) w 50/60 Hz 1 min
Odporność na wibracje	3 gn
Odporność na wstrząsy	30 gn
Temperatura otoczenia dla przechowywania	-40...85 °C
temperatura otoczenia dla pracy urządzenia	0...60 °C
wilgotność względna	5...95 % w 55 °C bez kondensacji
wysokość pracy (w metrach nad poziomem morza)	0...2000 m 2000...5000 m ze współczynnikiem ograniczenia parametrów znamionowych

Jednostka opakowania

Jednostka miary opakowania 1	PCE
Ilość jednostek w opakowaniu 1	1
Wysokość opakowania 1	5,500 cm
Szerokość opakowania 1	11,000 cm
Długość opakowania 1	12,000 cm
Waga opakowania 1	145,000 g
Jednostka miary opakowania 2	S02
Ilość jednostek w opakowaniu 2	15
Wysokość opakowania 2	15,000 cm
Szerokość opakowania 2	30,000 cm
Długość opakowania 2	40,000 cm
Waga opakowania 2	2,540 kg

Warunki gwarancji

Gwarancja	18 miesięcy
-----------	-------------

Environmental Data

Firma Schneider Electric dąży do osiągnięcia statusu zerowej emisji netto do 2050 r. dzięki partnerstwom w łańcuchu dostaw, materiałom o mniejszym wpływie na środowisko i gospodarce obiegu zamkniętego za pośrednictwem naszej trwającej kampanii "Use Better, Use Longer, Use Again" w celu wydłużenia żywotności produktów i możliwości recyklingu.

[Environmental Data - objaśnienie >](#)

[Jak oceniamy zrównoważony rozwój produktów >](#)

Wpływ na środowisko

Ujawnienie informacji o wpływie na środowisko

[Środowiskowy profil produktu](#)

Use Better

Materiały i opakowania

Opakowanie wykonane z kartonu pochodzącego z recyklingu

Tak

Opakowanie bez plastiku jednorazowego użytku

Tak

Numer SCIP

3377ad7c-3df3-40dc-a26f-b9807ced8c10

Chińskie rozporządzenie RoHS

[Dyrektywa RoHS Chiny](#)

Use Again

Przepakowanie i regeneracja

Profil cyklu życia produktu (PEP)

[Informacja o żywotności](#)

WEEE



Produkt musi być utylizowany na rynkach Unii Europejskiej zgodnie wytycznymi dotyczącymi zbiórki odpadów i nigdy nie może trafiać do pojemników na śmieci.

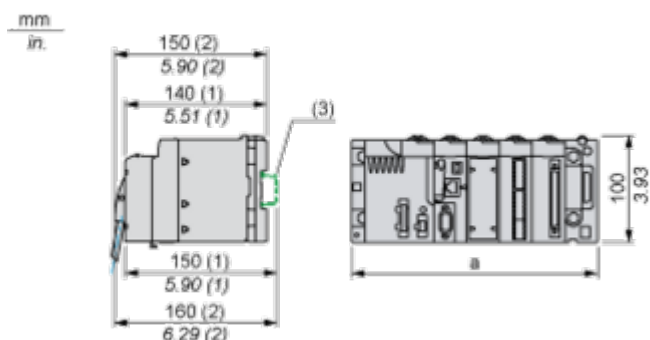
Odbiór

No

Dimensions Drawings

Modules Mounted on Racks

Dimensions



(1) with removable terminal block (cage, screw or spring)

(2) with FCN connector

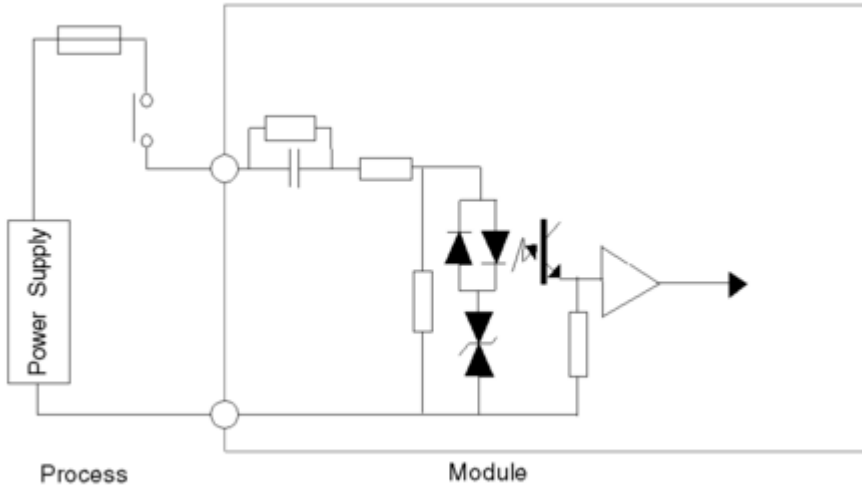
(3) on AM1 ED rail: 35 mm wide, 15 mm deep. Only possible with BMEXBP0400/0400H/0800/0800H/1200/1200H rack.

	a (in mm)	a (in in.)
BMEXBP0400 and BMEXBP0400H	242.4	09.54
BMEXBP0800 and BMEXBP0800H	372.8	14.68
BMEXBP1200 and BMEXBP1200H	503.2	19.81

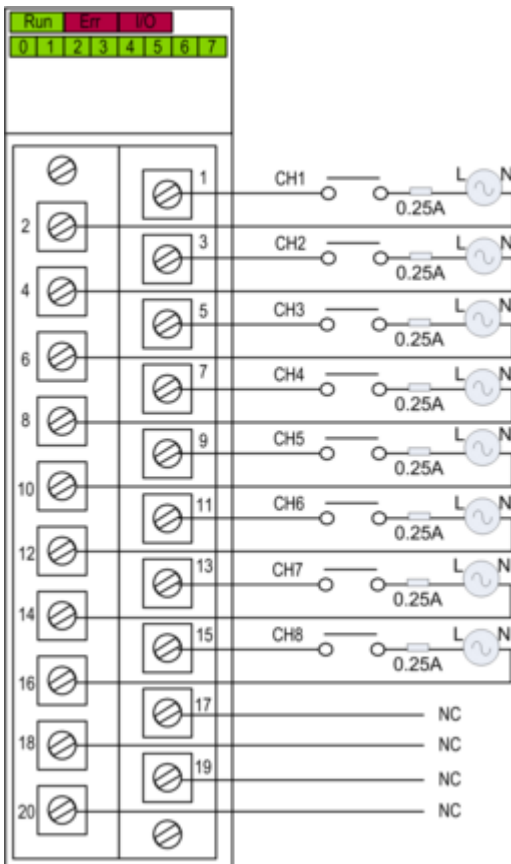
Connections and Schema

Connecting the Module

Input Circuit Diagram



Module Connection



power supply: 100...120 VAC

fuse: fast blow fuse of 0.25A

NC not connected

