

# Arkusz danych produktu

Specyfikacje



## Modicon X80, moduł wejść cyfrowych, 8 wejść, 200...240 V AC

BMXDAI0805

### Parametry podstawowe

Gama produktów	Modicon X80
Typ produktu lub komponentu	Moduł wejścia dyskretnego
liczba wejść dyskretnych	8
typ wejścia dyskretnego	Izolowany
typ wejścia	Pojemnościowy
napięcie wejścia dyskretnego	200...240 V AC
prąd wejścia dyskretnego	10,4 mA

### Parametry uzupełniające

zgodność wejść	Z dwuprzewodowym/trójprzewodowym czujnikiem zblizeniowym zgodnie z IEC 60947-5-2 Z dwuprzewodowym/trójprzewodowym czujnikiem zblizeniowym zgodnie z IEC 61131-2 Typ 2
Częstotliwość sieci	50/60 Hz
granice częstotliwości sieciowej	47...63 Hz
Sensor power supply	170...264 V
zagwarantowany stan prądowy 1	$\geq 6$ mA
zagwarantowany stan prądowy 0	$\leq 4$ mA
impedancja wejściowa	21000 $\Omega$
rezystancja izolacji	$> 10$ M $\Omega$ 500 V DC
strata mocy w watach (W)	4,73 W
AC activation response time	10 ms
AC deactivation response time	20 ms
typowe zużycie prądu	76 mA w 3.3 V DC 93,6 mA w 24 V DC
obciążenie prądowe	$\leq 126$ mA w 3.3 V DC $\leq 154.8$ mA w 24 V DC
średni czas między awariami (MTBF)	1700000 H
Rodzaj zabezpieczenia	1 bezpiecznik zewnętrzny na kanał 0,5 A szybkie przepalenie
próg reakcji na napięcie	$> 164$ V AC czujnik OK $< 80$ V AC czujnik FAULT
lampka led LED informująca o stanie łącznika	1 lampka LED (zielony) moduł w stanie pracy (RUN) 1 LED na kanał (zielony) kanał diagnostyczny 1 lampka LED (Czerwony) błąd modułu (ERR) 1 lampka LED (Czerwony) moduł we/wy

---

Masa produktu	0,12 kg
---------------	---------

## Środowisko pracy

---

Stopień ochrony IP	IP20
--------------------	------

---

wytyczne	2014/35/EU - low voltage directive 2014/30/EU - electromagnetic compatibility
----------	--

---

wytrzymałość dielektryczna	1500 V prąd przemienny (AC) w 50/60 Hz 1 min
----------------------------	--

---

Odporność na wibracje	3 gn
-----------------------	------

---

Odporność na wstrząsy	30 gn
-----------------------	-------

---

Temperatura otoczenia dla przechowywania	-40...85 °C
--	-------------

---

temperatura otoczenia dla pracy urządzenia	0...60 °C
--	-----------

---

wilgotność względna	5...95 % w 55 °C bez kondensacji
---------------------	----------------------------------

---

wysokość pracy (w metrach nad poziomem morza)	0...2000 m 2000...5000 m ze współczynnikiem ograniczenia parametrów znamionowych
---	---

## Jednostka opakowania

---

Jednostka miary opakowania 1	PCE
------------------------------	-----

---

Ilość jednostek w opakowaniu 1	1
--------------------------------	---

---

Wysokość opakowania 1	5,500 cm
-----------------------	----------

---

Szerokość opakowania 1	11,800 cm
------------------------	-----------

---

Długość opakowania 1	11,800 cm
----------------------	-----------

---

Waga opakowania 1	156,000 g
-------------------	-----------

---

Jednostka miary opakowania 2	S02
------------------------------	-----

---

Ilość jednostek w opakowaniu 2	15
--------------------------------	----

---

Wysokość opakowania 2	15,000 cm
-----------------------	-----------

---

Szerokość opakowania 2	30,000 cm
------------------------	-----------

---

Długość opakowania 2	40,000 cm
----------------------	-----------

---

Waga opakowania 2	2,700 kg
-------------------	----------

## Warunki gwarancji

---

Gwarancja	18 miesięcy
-----------	-------------

## Environmental Data

Firma Schneider Electric dąży do osiągnięcia statusu zerowej emisji netto do 2050 r. dzięki partnerstwom w łańcuchu dostaw, materiałom o mniejszym wpływie na środowisko i gospodarce obiegu zamkniętego za pośrednictwem naszej trwającej kampanii "Use Better, Use Longer, Use Again" w celu wydłużenia żywotności produktów i możliwości recyklingu.

[Environmental Data - objaśnienie >](#)

[Jak oceniamy zrównoważony rozwój produktów >](#)

### Wpływ na środowisko

Ślad węglowy (kg ekwiwalentu CO<sub>2</sub> na CR, całkowity cykl życia) **33**

Ujawnienie informacji o wpływie na środowisko

[Środowiskowy profil produktu](#)

## Use Better

### Materiały i opakowania

Opakowanie wykonane z kartonu pochodzącego z recyklingu **Tak**

Opakowanie bez plastiku jednorazowego użytku **Tak**

Chińskie rozporządzenie RoHS [Dyrektywa RoHS Chiny](#)

## Use Again

### Przepakowanie i regeneracja

Profil cyklu życia produktu (PEP) [Informacja o żywotności](#)

WEEE



Produkt musi być utylizowany na rynkach Unii Europejskiej zgodnie wytycznymi dotyczącymi zbiórki odpadów i nigdy nie może trafiać do pojemników na śmieci.

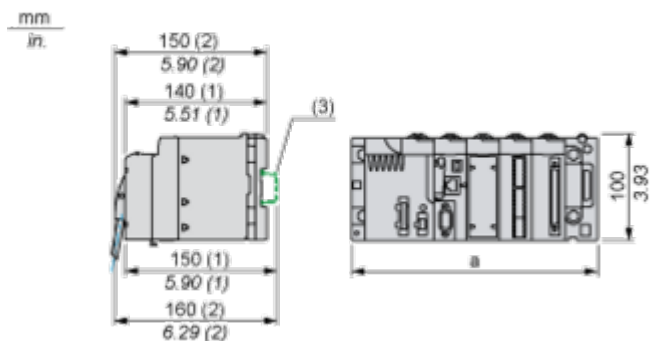
Odbiór

No

## Dimensions Drawings

### Modules Mounted on Racks

#### Dimensions



(1) With removable terminal block (cage, screw or spring).

(2) With FCN connector.

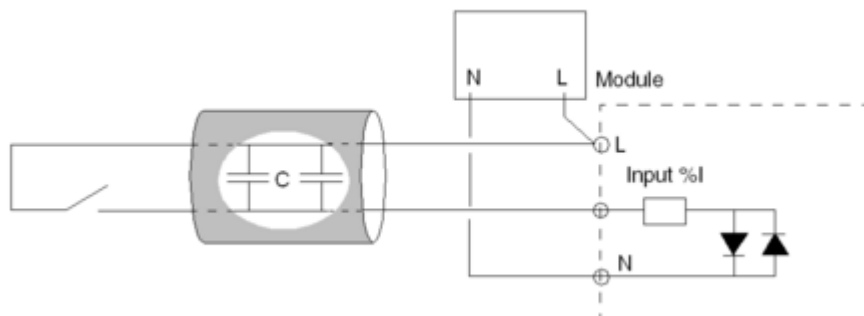
(3) On AM1 ED rail: 35 mm wide, 15 mm deep. Only possible with BMXXBP0400/0400H/0600/0600H/0800/0800H rack.

Rack references	a in mm	a in in.
BMXXBP0400 and BMXXBP0400H	242.4	09.54
BMXXBP0600 and BMXXBP0600H	307.6	12.11
BMXXBP0800 and BMXXBP0800H	372.8	14.68
BMXXBP1200 and BMXXBP1200H	503.2	19.81

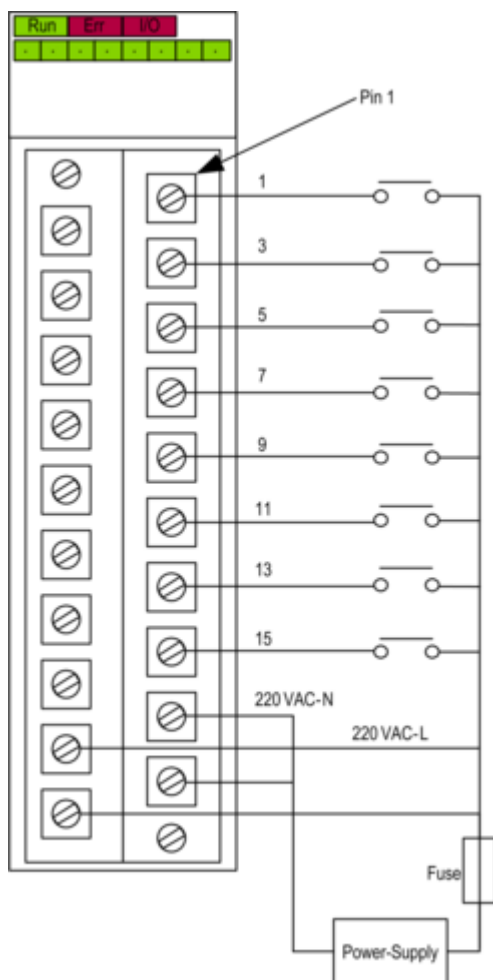
## Connections and Schema

### Connecting the Module

#### Input Circuit Diagram



#### Module Connection



power supply 200...240 VAC  
fuse fast blow fuse of 0.5 A