

Arkusz danych produktu

Specyfikacje



Modicon X80, moduł izolowanych wyjść analogowych, 4 wyjścia

BMXAMO0410

Parametry podstawowe

Gama produktów	Modicon X80
Typ produktu lub komponentu	Moduł wyjścia analogowego
Przylącza elektryczne	20 żył 1 złącze
Isolation between channels	Izolowany

Parametry uzupełniające

błąd pomiaru	$\leq 0,2\%$ pełnego zakresu 0...60 °C 0,1 % pełnego zakresu 25 °C
dryf temperaturowy	45 ppm/°C +/- 10 V 45 ppm/°C 0...20 mA 45 ppm/°C 4...20 mA
Minimum crosstalk attenuation	80 dB
Tłumienie zakłóceń elektromagnetycznych i radiowych (100 kHz do 10 MHz)	100 dB
napięcie izolacji	1400 V prąd stały (DC) między kanałami a ziemią 1400 V prąd stały (DC) między kanałami a magistralą 750 V prąd stały (DC) pomiędzy kanałami
typ detekcji	Obwód otwarty 0...20 mA Obwód otwarty 4...20 mA Zwarcie +/- 10 V
impedancja omowa obciążenia	$\geq 1000 \Omega$ +/- 10 V $\leq 500 \Omega$ 0...20 mA $\leq 500 \Omega$ 4...20 mA
poziom wyjściowy	Wysoki poziom
numer wyjścia analogowego	4
typ wyjścia analogowego	Prąd: 0...20 mA Prąd: 4...20 mA Napięcie: +/- 10 V
rozdzielczość wyjścia analogowego	15 bitów + nak
zasilanie	Zasilacz wewnętrzny na stojak
czas konwersji	≤ 1 ms
maksymalna wartość konwersji	0...21 mA 0...20 mA 0...21 mA 4...20 mA +/- 10.5 V +/- 10 V
tryb awaryjny	Konfigurowalny Wstępnie zdefiniowany
średni czas między awariami (MTBF)	1000000 H
wysokość pracy (w metrach nad poziomem morza)	0...2000 m 2000...5000 m ze współczynnikiem ograniczenia parametrów znamionowych

lampka led LED informująca o stanie łącznika	1 lampka LED (zielony) RUN 1 LED na kanał (zielony) kanał diagnostyczny 1 lampka LED (Czerwony) ERR 1 lampka LED (Czerwony) WE/WY
Masa produktu	0,15 kg
pobór mocy w [W]	3 W 24 V prąd stały (DC) typowe 3,6 W 24 V prąd stały (DC) maksimum 0,45 W 3.3 V prąd stały (DC) typowe 0,51 W 3.3 V prąd stały (DC) maksimum
obciążenie prądowe	150 mA w 3.3 V DC 140 mA w 24 V DC

Środowisko pracy

Odporność na wibracje	3 gn
Odporność na wstrząsy	30 gn
Temperatura otoczenia dla przechowywania	-40...85 °C
temperatura otoczenia dla pracy urządzenia	0...60 °C
wilgotność względna	5...95 % w 55 °C bez kondensacji
Stopień ochrony IP	IP20
wytyczne	2014/35/EU - low voltage directive 2014/30/EU - electromagnetic compatibility
Certyfikaty produktu	CE RCM CSA EAC Merchant Navy UL
Normy	EN/IEC 61010-2-201 EN/IEC 61131-2 UL 61010-2-201 CSA C22.2 No 61010-2-201

Jednostka opakowania

Jednostka miary opakowania 1	PCE
Ilość jednostek w opakowaniu 1	1
Wysokość opakowania 1	5,500 cm
Szerokość opakowania 1	11,000 cm
Długość opakowania 1	11,500 cm
Waga opakowania 1	211,000 g
Jednostka miary opakowania 2	S02
Ilość jednostek w opakowaniu 2	15
Wysokość opakowania 2	15,000 cm
Szerokość opakowania 2	30,000 cm
Długość opakowania 2	40,000 cm
Waga opakowania 2	3,500 kg

Warunki gwarancji

Gwarancja	18 miesięcy
-----------	-------------

Environmental Data

Firma Schneider Electric dąży do osiągnięcia statusu zerowej emisji netto do 2050 r. dzięki partnerstwom w łańcuchu dostaw, materiałom o mniejszym wpływie na środowisko i gospodarce obiegu zamkniętego za pośrednictwem naszej trwającej kampanii "Use Better, Use Longer, Use Again" w celu wydłużenia żywotności produktów i możliwości recyklingu.

[Environmental Data - objaśnienie >](#)

[Jak oceniamy zrównoważony rozwój produktów >](#)

Wpływ na środowisko

Ślad węglowy (kg ekwiwalentu CO2 na CR, całkowity cykl życia)	205
---	-----

Ujawnienie informacji o wpływie na środowisko	Środowiskowy profil produktu
---	--

Use Better

Materiały i opakowania

Opakowanie wykonane z kartonu pochodzącego z recyklingu	Tak
---	-----

Opakowanie bez plastiku jednorazowego użytku	Tak
--	-----

Chińskie rozporządzenie RoHS	Dyrektywa RoHS Chiny
------------------------------	--------------------------------------

Use Again

Przepakowanie i regeneracja

Profil cyklu życia produktu (PEP)	Informacja o żywotności
-----------------------------------	---

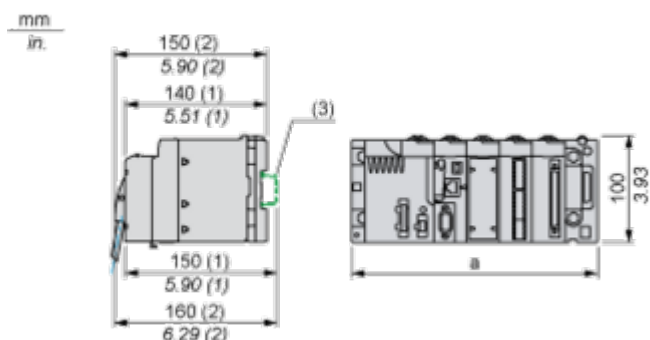
WEEE	 Produkt musi być utylizowany na rynkach Unii Europejskiej zgodnie z wytycznymi dotyczącymi zbiórki odpadów i nigdy nie może trafiać do pojemników na śmieci.
------	--

Odbiór	No
--------	----

Dimensions Drawings

Modules Mounted on Racks

Dimensions



(1) With removable terminal block (cage, screw or spring).

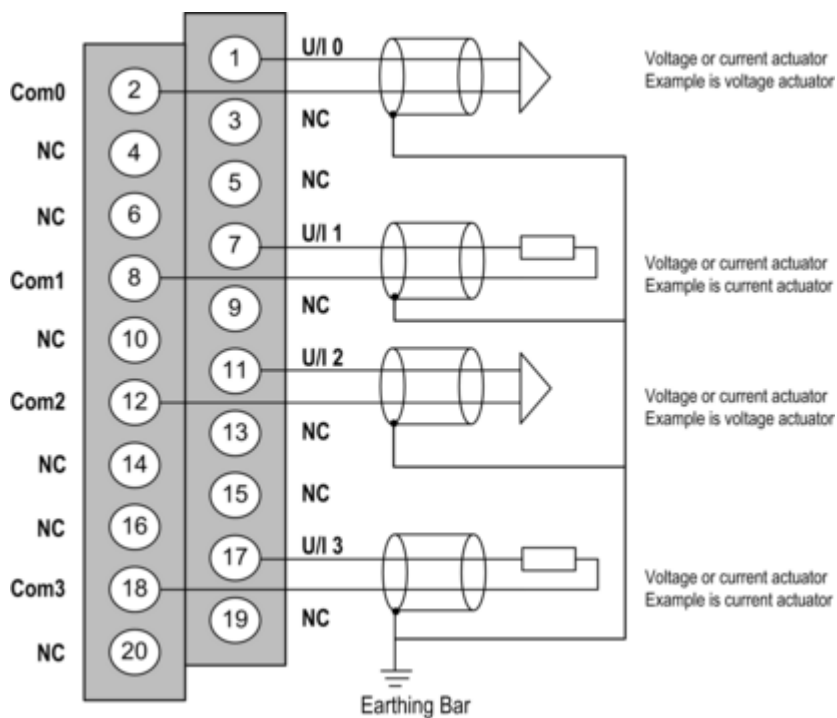
(2) With FCN connector.

(3) On AM1 ED rail: 35 mm wide, 15 mm deep. Only possible with BMXXBP0400/0400H/0600/0600H/0800/0800H rack.

Rack references	a in mm	a in in.
BMXXBP0400 and BMXXBP0400H	242.4	09.54
BMXXBP0600 and BMXXBP0600H	307.6	12.11
BMXXBP0800 and BMXXBP0800H	372.8	14.68
BMXXBP1200 and BMXXBP1200H	503.2	19.81

Connections and Schema

Wiring Diagram



U/Ix + pole input for channel x

COMx - pole input for channel x

Channel 0 Voltage actuator

Channel 1 Current actuator

The current loop is self-powered by the output and does not request any external supply.