

Arkusz danych produktu

Specyfikacje



Modicon X80, moduł wejść/wyjść analogowych, 4 wejścia, 2 wyjścia, wzmacniona obudowa

BMXAMM0600H

Parametry podstawowe

Gama produktów	Modicon X80
Typ produktu lub komponentu	Moduł analogowy we/wo mieszany
Zastosowanie produktu	Do surowych warunków zewnętrznych
Przylącza elektryczne	20 żył 1 złącze
Isolation between channels	Nieizolowane
poziom wejściowy	Wysoki poziom
numer wejścia analogowego	4
typ wejścia analogowego	Prąd 0...20 mA Prąd 4...20 mA Napięcie +/- 10 V Napięcie 0...10 V Napięcie 0...5 V Napięcie 1...5 V

Parametry uzupełniające

rozdzielczość wejścia analogowego	12 bitów 0...20 mA 12 bitów 0...5 V 12 bitów 1...5 V 12 bitów 4...20 mA 13 bitów 0...10 V 14 bitów +/- 10 V
dopuszczalne przeciążenie na wejściach	+/- 30 mA 0...20 mA +/- 30 mA 4...20 mA +/- 30 V +/- 10 V +/- 30 V 0...10 V +/- 30 V 0...5 V +/- 30 V 1...5 V
impedancja wejściowa	250 Ω
dokładność wewnętrznego rezystora konwersji	0,1 % - 15 ppm/°C
rodzaj filtru	Filtracja cyfrowa pierwszego rzędu przez firmware
szybki czas cyklu czytania	1 ms + 1 ms x liczba kanałów w użyciu
znamionowy czas odczytu	5 ms dla 4 kanałów

Wyłączenie odpowiedzialności: Niniejsza dokumentacja nie pełni funkcji zastępczej i nie powinna być wykorzystywana do określenia niezawodności lub przydatności opisanych w niej produktów do konkretnych zastosowań użytkownika

błąd pomiaru	0,25 % pełnego zakresu 0...20 mA 25 °C wyjście 0,25 % pełnego zakresu 4...20 mA 25 °C wyjście 0,25 % pełnego zakresu +/- 10 V 25 °C wyjście 0,25 % pełnego zakresu +/- 10 V 25 °C wejście 0,25 % pełnego zakresu 0...10 V 25 °C wejście 0,25 % pełnego zakresu 0...5 V 25 °C wejście 0,25 % pełnego zakresu 1...5 V 25 °C wejście 0,35 % pełnego zakresu 0...20 mA 25 °C wejście 0,35 % pełnego zakresu 4...20 mA 25 °C wejście <= 0,4 % pełnej skali +/- 10 V - 25...70 °C wejście <= 0,4 % pełnej skali 0...10 V - 25...70 °C wejście <= 0,4 % pełnej skali 0...5 V - 25...70 °C wejście <= 0,4 % pełnej skali 1...5 V - 25...70 °C wejście <= 0,6 % pełnego zakresu 0...20 mA - 25...70 °C wejście <= 0,6 % pełnego zakresu 4...20 mA - 25...70 °C wejście <= 0,8 % pełnej skali +/- 10 V - 25...70 °C wyjście <= 0,8 % pełnej skali 0...20 mA - 25...70 °C wyjście <= 0,8 % pełnej skali 4...20 mA - 25...70 °C wyjście
dryf temperaturowy	100 ppm/°C +/- 10 V wyjście 100 ppm/°C 0...20 mA wyjście 100 ppm/°C 4...20 mA wyjście 30 ppm/°C +/- 10 V wejście 30 ppm/°C 0...10 V wejście 30 ppm/°C 0...5 V wejście 30 ppm/°C 1...5 V wejście 50 ppm/°C 0...20 mA wejście 50 ppm/°C 4...20 mA wejście
wzorcowanie ponowne	Wewnętrzny na wejściach Skalibrowany fabrycznie na wyjściach
Minimum crosstalk attenuation	70 dB
Tłumienie zakłóceń elektromagnetycznych i radiowych (100 kHz do 10 MHz)	80 dB
napięcie izolacji	1400 V prąd stały (DC) między kanałami a ziemią 1400 V prąd stały (DC) między kanałami a magistralą 750 V prąd stały (DC) między grupą kanałów WE/WY
poziom wyjściowy	Wysoki poziom
numer wyjścia analogowego	2
typ wyjścia analogowego	Prąd: 0...20 mA Prąd: 4...20 mA Napięcie: +/- 10 V
rozdzielczość wyjścia analogowego	11 bitów, 0...20 mA 11 bitów, 4...20 mA 12 bitów, +/- 10 V
czas konwersji	<= 2 ms
maksymalna wartość konwersji	+/- 11,25 V +/- 10 V wyjście +/- 11,25 V +/- 10 V wejście 0...30 mA 0...20 mA wejście 0...30 mA 4...20 mA wejście +/- 11,25 V 0...10 V wejście +/- 11,25 V 0...5 V wejście +/- 11,25 V 1...5 V wejście 0...24 mA 0...20 mA wyjście 0...24 mA 4...20 mA wyjście
tryb awaryjny	Wstępnie zdefiniowany Konfigurowalny
średni czas między awariami (MTBF)	1400000 H
wysokość pracy (w metrach nad poziomem morza)	0...2000 m 2000...5000 m ze współczynnikiem ograniczenia parametrów znamionowych
lampka led LED informująca o stanie łącznika	1 lampka LED (zielony) RUN 1 LED na kanał (zielony) kanał diagnostyczny 1 lampka LED (Czerwony) ERR 1 lampka LED (Czerwony) WE/WY
Masa produktu	0,155 kg

pobór mocy w [W]	2,6 W 24 V prąd stały (DC) typowe 3,2 W 24 V prąd stały (DC) maksimum 0,35 W 3.3 V prąd stały (DC) typowe 0,48 W 3.3 V prąd stały (DC) maksimum
obciążenie prądowe	240 mA w 3.3 V DC

Środowisko pracy

Odporność na wibracje	3 gn
Odporność na wstrząsy	30 gn
Temperatura otoczenia dla przechowywania	-40...85 °C
temperatura otoczenia dla pracy urządzenia	-25...70 °C
wilgotność względna	5...95 % w 55 °C bez kondensacji
Stopień ochrony IP	IP20
wytyczne	2014/35/EU - low voltage directive 2014/30/EU - electromagnetic compatibility
Certyfikaty produktu	CE RCM CSA EAC Merchant Navy UL ATEX IEC-Ex
Normy	EN/IEC 61010-2-201 EN/IEC 61131-2 UL 61010-2-201 CSA C22.2 No 61010-2-201
odporność na czynniki środowiskowe	Gas resistant class Gx Gas resistant class 3C4 Odporny na kurz class 3S4 Sand resistant class 3S4 Salt resistant level 2 Mold growth resistant class 3B2 Fungal spore resistant class 3B2 Lokalizacja niebezpieczna
Pokrycie ochronne	Conformal coating

Jednostka opakowania

Jednostka miary opakowania 1	PCE
Ilość jednostek w opakowaniu 1	1
Wysokość opakowania 1	5,500 cm
Szerokość opakowania 1	11,000 cm
Długość opakowania 1	12,000 cm
Waga opakowania 1	176,000 g
Jednostka miary opakowania 2	S02
Ilość jednostek w opakowaniu 2	15
Wysokość opakowania 2	15,000 cm
Szerokość opakowania 2	30,000 cm
Długość opakowania 2	40,000 cm
Waga opakowania 2	3,001 kg

Warunki gwarancji

Environmental Data

Firma Schneider Electric dąży do osiągnięcia statusu zerowej emisji netto do 2050 r. dzięki partnerstwom w łańcuchu dostaw, materiałom o mniejszym wpływie na środowisko i gospodarce obiegu zamkniętego za pośrednictwem naszej trwającej kampanii "Use Better, Use Longer, Use Again" w celu wydłużenia żywotności produktów i możliwości recyklingu.

[Environmental Data - objaśnienie >](#)

[Jak oceniamy zrównoważony rozwój produktów >](#)

Wpływ na środowisko

Ślad węglowy (kg ekwiwalentu CO2 na CR, całkowity cykl życia) **175**

Ujawnienie informacji o wpływie na środowisko [Środowiskowy profil produktu](#)

Use Better

Materiały i opakowania

Opakowanie wykonane z kartonu pochodzącego z recyklingu **Tak**

Opakowanie bez plastiku jednorazowego użytku **Tak**

Numer SCIP **Abf560dc-15c4-469a-a148-87250e453e56**

Chińskie rozporządzenie RoHS [Dyrektywa RoHS Chiny](#)

Use Again

Przepakowanie i regeneracja

Profil cyklu życia produktu (PEP) [Informacja o żywotności](#)

WEEE



Produkt musi być utylizowany na rynkach Unii Europejskiej zgodnie wytycznymi dotyczącymi zbiórki odpadów i nigdy nie może trafić do pojemników na śmieci.

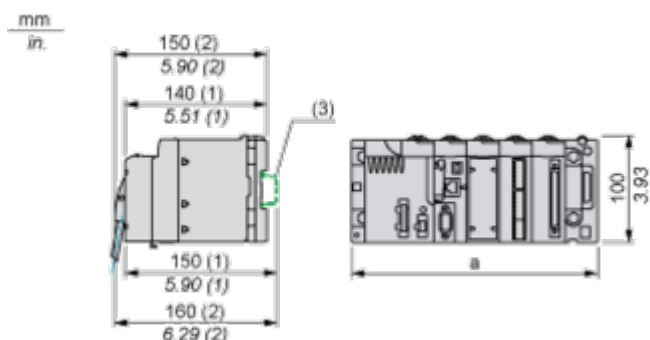
Odbiór

No

Dimensions Drawings

Modules Mounted on Racks

Dimensions



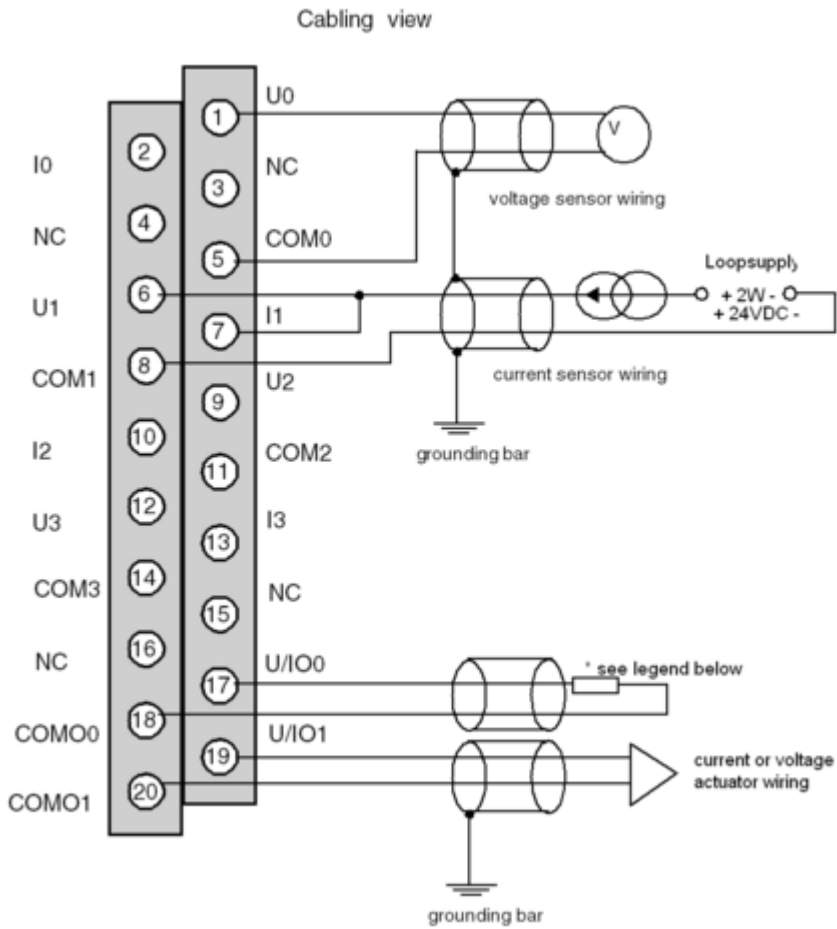
(1) With removable terminal block (cage, screw or spring).

(2) With FCN connector.

(3) On AM1 ED rail: 35 mm wide, 15 mm deep. Only possible with BMXXBP0400/0400H/0600/0600H/0800/0800H rack.

Rack references	a in mm	a in in.
BMXXBP0400 and BMXXBP0400H	242.4	09.54
BMXXBP0600 and BMXXBP0600H	307.6	12.11
BMXXBP0800 and BMXXBP0800H	372.8	14.68
BMXXBP1200 and BMXXBP1200H	503.2	19.81

Wiring Diagram



Ux + pole input for channel x

COMx - pole input for channel x

U/IOx + pole output for channel x

COMOx - pole output for channel x

* The current loop is self-powered by the output and does not request any external supply.