

Arkusze danych produktu

Specyfikacje



Modicon X80, moduł nieizolowanych wejść analogowych, 8 wejść, szybkie kanały

BMXAMI0800

Parametry podstawowe

Gama produktów	Modicon X80
Typ produktu lub komponentu	Moduł wejść analogowych
Przyląca elektryczne	28 żył 1 złącze
Isolation between channels	Nieizolowane
poziom wejściowy	Wysoki poziom
numer wejścia analogowego	8
typ wejścia analogowego	Prąd +/- 20 mA Prąd 0...20 mA Prąd 4...20 mA Napięcie +/- 10 V Napięcie +/- 5 V Napięcie 0...10 V Napięcie 0...5 V Napięcie 1...5 V

Parametry uzupełniające

przetwarzanie analog/cyfra	16 bitów
rozdzielczość wejścia analogowego	15 bitów + nak
dopuszczalne przeciążenie na wejściach	+/- 30 mA 0...20 mA +/- 30 mA 4...20 mA +/- 30 V +/- 10 V +/- 30 V +/- 5 V +/- 30 V 0...10 V +/- 30 V 0...5 V +/- 30 V 1...5 V +/- 30 mA +/- 20 mA
impedancja wejściowa	10 MΩ in voltage mode 250 Ω in current mode
dokładność wewnętrznego rezystora konwersji	0,1 % - 15 ppm/°C
rodzaj filtru	Filtracja cyfrowa pierwszego rzędu
szybki czas cyklu czytania	1 ms + 1 ms x liczba kanałów w użyciu
znamionowy czas odczytu	9 ms na 8 kanałów

Wyłączenie odpowiedzialności: Niniejsza dokumentacja nie pełni funkcji zastępczej i nie powinna być wykorzystywana do określenia niezawodności lub przydatności opisanych w niej produktów do konkretnych zastosowań użytkownika

błąd pomiaru	<= 0,1 % pełnego zakresu +/- 10 V 0...60 °C <= 0,1 % pełnego zakresu +/- 5 V 0...60 °C <= 0,1 % pełnego zakresu 0...10 V 0...60 °C <= 0,1 % pełnego zakresu 0...5 V 0...60 °C <= 0,1 % pełnego zakresu 1...5 V 0...60 °C <= 0,3 % pełnego zakresu +/- 20 mA 0...60 °C <= 0,3 % pełnego zakresu 0...20 mA 0...60 °C <= 0,3 % pełnego zakresu 4...20 mA 0...60 °C 0,15 % pełnego zakresu +/- 20 mA 25 °C 0,15 % pełnego zakresu 0...20 mA 25 °C 0,15 % pełnego zakresu 4...20 mA 25 °C 0,075 % pełnego zakresu +/- 10 V 25 °C 0,075 % pełnego zakresu 0...10 V 25 °C 0,075 % pełnego zakresu 0...5 V 25 °C 0,075 % pełnego zakresu 1...5 V 25 °C 0,075 % pełnego zakresu +/- 5 V 25 °C
dryf temperaturowy	30 ppm/°C +/- 10 V 30 ppm/°C +/- 5 V 30 ppm/°C 0...10 V 30 ppm/°C 0...5 V 30 ppm/°C 1...5 V 50 ppm/°C +/- 20 mA 50 ppm/°C 0...20 mA 50 ppm/°C 4...20 mA
wzorcowanie ponowne	Skalibrowany fabrycznie
Minimum crosstalk attenuation	80 dB
Tłumienie zakłóceń elektromagnetycznych i radiowych (100 kHz do 10 MHz)	100 dB
format wartości cyfrowej	- 32768 to + 32767 in maximum user scale +/- 10000 domyślnie
napięcie izolacji	1400 V prąd stały (DC) między kanałami a ziemią 1400 V prąd stały (DC) między kanałami a magistralą 50 V prąd stały (DC) pomiędzy kanałami
rozdzielczość pomiarowa	0.36 mV +/- 10 V 0.36 mV 0...10 V 0.36 mV 0...5 V 0.36 mV 1...5 V 0.36 mV +/- 5 V 1,4 µA +/- 20 mA 1,4 µA 0...20 mA 1,4 µA 4...20 mA
maksymalna wartość konwersji	+/- 11,4 V +/- 10 V +/- 11,4 V 0...10 V +/- 11,4 V 0...5 V +/- 11,4 V 1...5 V 0...30 mA +/- 20 mA 0...30 mA 0...20 mA 0...30 mA 4...20 mA 0...30 mA +/- 5 V
średni czas między awariami (MTBF)	1700000 H
wysokość pracy (w metrach nad poziomem morza)	0...2000 m 2000...5000 m ze współczynnikiem ograniczenia parametrów znamionowych
lampka led LED informująca o stanie łącznika	1 lampka LED (zielony) RUN 1 LED na kanał (zielony) kanał diagnostyczny 1 lampka LED (Czerwony) ERR 1 lampka LED (Czerwony) WE/WY
Masa produktu	0,165 kg
pobór mocy w [W]	0,90 W 24 V prąd stały (DC) typowe 1,10 W 24 V prąd stały (DC) maksimum 0,32 W 3.3 V prąd stały (DC) typowe 0,48 W 3.3 V prąd stały (DC) maksimum
obciążenie prądowe	150 mA w 3.3 V DC 41 mA w 24 V DC

Środowisko pracy

Odporność na wibracje	3 gn
Odporność na wstrząsy	30 gn
Temperatura otoczenia dla przechowywania	-40...85 °C
temperatura otoczenia dla pracy urządzenia	0...60 °C
wilgotność względna	5...95 % w 55 °C bez kondensacji
Stopień ochrony IP	IP20
wytyczne	2014/35/EU - low voltage directive 2014/30/EU - electromagnetic compatibility
Certyfikaty produktu	CE RCM CSA EAC Merchant Navy UL
Normy	EN/IEC 61010-2-201 EN/IEC 61131-2 UL 61010-2-201 CSA C22.2 No 61010-2-201

Jednostka opakowania

Jednostka miary opakowania 1	PCE
Ilość jednostek w opakowaniu 1	1
Wysokość opakowania 1	5,500 cm
Szerokość opakowania 1	11,200 cm
Długość opakowania 1	12,000 cm
Waga opakowania 1	154,000 g
Jednostka miary opakowania 2	S02
Ilość jednostek w opakowaniu 2	15
Wysokość opakowania 2	15,000 cm
Szerokość opakowania 2	30,000 cm
Długość opakowania 2	40,000 cm
Waga opakowania 2	2,644 kg
Jednostka miary opakowania 3	P06
Ilość jednostek w opakowaniu 3	240
Wysokość opakowania 3	75,000 cm
Szerokość opakowania 3	60,000 cm
Długość opakowania 3	80,000 cm
Waga opakowania 3	54,000 kg

Warunki gwarancji

Gwarancja	18 miesięcy
-----------	-------------

Environmental Data

Firma Schneider Electric dąży do osiągnięcia statusu zerowej emisji netto do 2050 r. dzięki partnerstwom w łańcuchu dostaw, materiałom o mniejszym wpływie na środowisko i gospodarce obiegu zamkniętego za pośrednictwem naszej trwającej kampanii "Use Better, Use Longer, Use Again" w celu wydłużenia żywotności produktów i możliwości recyklingu.

[Environmental Data - objaśnienie >](#)

[Jak oceniamy zrównoważony rozwój produktów >](#)

Wpływ na środowisko

Ślad węglowy (kg ekwiwalentu CO2 na CR, całkowity cykl życia) **83**

Ujawnienie informacji o wpływie na środowisko

[Środowiskowy profil produktu](#)

Use Better

Materiały i opakowania

Opakowanie wykonane z kartonu pochodzącego z recyklingu **Tak**

Opakowanie bez plastiku jednorazowego użytku **Tak**

Numer SCIP **3377ad7c-3df3-40dc-a26f-b9807ced8c10**

Chińskie rozporządzenie RoHS [Dyrektywa RoHS Chiny](#)

Use Again

Przepakowanie i regeneracja

Profil cyklu życia produktu (PEP) [Informacja o żywotności](#)

WEEE



Produkt musi być utylizowany na rynkach Unii Europejskiej zgodnie wytycznymi dotyczącymi zbiórki odpadów i nigdy nie może trafić do pojemników na śmieci.

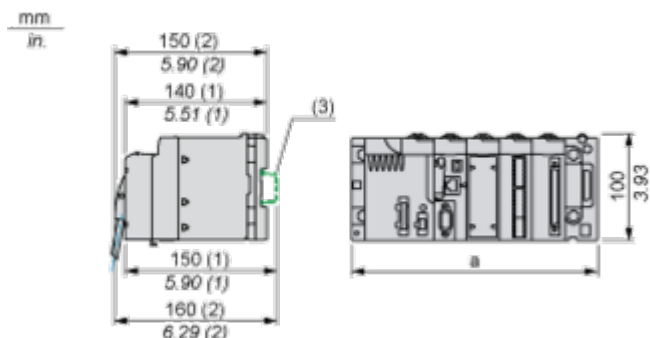
Odbiór

No

Dimensions Drawings

Modules Mounted on Racks

Dimensions



(1) With removable terminal block (cage, screw or spring).

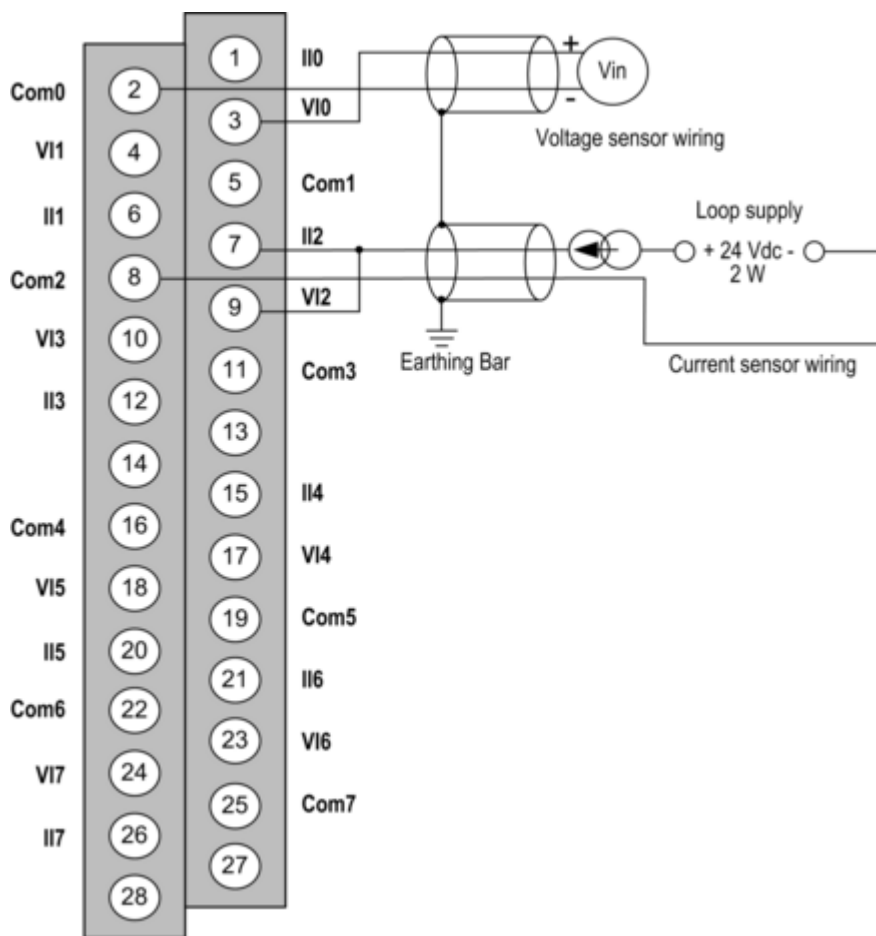
(2) With FCN connector.

(3) On AM1 ED rail: 35 mm wide, 15 mm deep. Only possible with BMXXBP0400/0400H/0600/0600H/0800/0800H rack.

Rack references	a in mm	a in in.
BMXXBP0400 and BMXXBP0400H	242.4	09.54
BMXXBP0600 and BMXXBP0600H	307.6	12.11
BMXXBP0800 and BMXXBP0800H	372.8	14.68
BMXXBP1200 and BMXXBP1200H	503.2	19.81

Connections and Schema

Wiring Diagram



VIx + pole input for channel x.

COMx - pole input for channel x, COMx are connected together internally.

IIx current reading resistor + input.

Channel 0 voltage sensor.

Channel 1 2-wire current sensor.