

# Arkusz danych produktu

Specyfikacje



Lexium 32i, serwo silnik BMI, 3 fazowy, wał wpustowy IP54, enkoder wieloootowy, 32768 p/o x 4096 o, hamulec trzymający

BMI1003P17F

## Parametry podstawowe

Zgodność gamy	Lexium 32i
skrótowa nazwa urządzenia	BMI
Typ produktu lub komponentu	Servo motor with power stage

## Parametry uzupełniające

Maksymalna prędkość mechaniczna	6000 obr./min
Znamionowe napięcie zasilania [Us]	208...480 V - 15...10 %
Wartości graniczne napięcia wyjściowego	208...480 V
Ilość faz w sieci	Trzy fazy
Częstotliwość zasilania	50/60 Hz - 5...5 %
granice częstotliwości sieciowej	47,5...63 Hz
filtr EMC	Zintegrowany
ciągły prąd wyjściowy	4 A w 8 kHz
prąd wyjściowy szczytowy 3 s	12 A w 400 V dla 3 s
ciągły prąd zwarciov	4 A
ciągły moment	8,5 N.m w 208...480 V trzy fazy
szczytowy moment utyku	19,2 N.m w 400 V trzy fazy 19,2 N.m w 480 V trzy fazy 19,2 N.m w 208 V trzy fazy
znamionowa moc wyjściowa	1000 W w 208 V trzy fazy 2000 W w 400 V trzy fazy 2100 W w 480 V trzy fazy
moment znamionowy	7,2 N.m w 208 V trzy fazy 6,8 N.m w 400 V trzy fazy 5,6 N.m w 480 V trzy fazy
prędkość znamionowa	1500 obr./min w 208 V trzy fazy 3000 obr./min w 400 V trzy fazy 3700 rpm w 480 V trzy fazy
maksymalny prąd Irms	26,7 A w 208 V, trzy fazy 26,7 A w 400 V, trzy fazy 26,7 A w 480 V, trzy fazy
Zgodność produktu	Drive control unit LXM32i CANopen Drive control unit LXM32i EtherCAT
koniec wału	Z wpustem
drugi wał	Bez drugiego końca wału
średnica wału	19 mm

długość wału	40 mm
szerokość klucza	6 mm
rodzaj sprzężenia zwrotnego	Absolute multiturn SinCos Hiperface
rozdzielczość sprzężenia zwrotnego prędkości	32 768 punktów/obrót x 4096 obrotów
hamulec trzymania	Z
moment hamujący	9 N.m hamulec trzymania
Podstawa montażowa	Kołnierz zgodny z normą międzynarodową
rozmiar kołnierza silnika	100 mm
Połączenie elektryczne	Złącze płytki drukowanej
stała momentu	1,7 N.m/A w 20 °C
stała powrotna siła elektromotoryczna	112 V/Kobr/min w 20 °C
liczba biegunów silnika	10
inercja wirnika	10,3 kg.cm <sup>2</sup>
rezystancja stojana	2,31 om w 20 °C
indukcyjność stojana	11,43 mH w 20 °C
elektryczna stała czasowa stojana	4,95 ms w 20 °C
maksymalna siła promieniowa Fr	1050 N w 1000 obr/min 830 N w 2000 obr/min 730 N w 3000 obr/min 660 N w 4000 obr/min 610 N w 5000 obr/min
maksymalna siła osiowa Fa	0,2 x Fr
moc hamowania	8 W
rodzaj chłodzenia	Konwekcja naturalna
długość	338 mm
liczba warstw uzwojeń silnika	3
średnica kołnierza centrującego	95 mm
głębokość kołnierza centrującego	3,5 mm
liczba otworów montażowych	4
średnica otworów montażowych	9 mm
średnica otworów montażowych	115 mm
wał	3,5 mm

## Środowisko pracy

stopień ochrony IP	Walek: IP54 Obudowa: IP65
--------------------	------------------------------

## Jednostka opakowania

Jednostka miary opakowania 1	PCE
Ilość jednostek w opakowaniu 1	1
Wysokość opakowania 1	25,0 cm
Szerokość opakowania 1	18,6 cm
Długość opakowania 1	55,0 cm

---

Waga opakowania 1	11,0 kg
-------------------	---------

## Warunki gwarancji

---

Gwarancja	18 months
-----------	-----------

Firma Schneider Electric dąży do osiągnięcia statusu zerowej emisji netto do 2050 r. dzięki partnerstwom w łańcuchu dostaw, materiałom o mniejszym wpływie na środowisko i gospodarce obiegu zamkniętego za pośrednictwem naszej trwającej kampanii "Use Better, Use Longer, Use Again" w celu wydłużenia żywotności produktów i możliwości recyklingu.

[Environmental Data - objaśnienie >](#)

[Jak oceniamy zrównoważony rozwój produktów >](#)

### Wpływ na środowisko

Ujawnienie informacji o wpływie na środowisko

[Środowiskowy profil produktu](#)

## Use Better

### Materiały i opakowania

Opakowanie wykonane z kartonu pochodzącego z recyklingu

Tak

Opakowanie bez plastiku jednorazowego użytku

Nie

Chińskie rozporządzenie RoHS

[Dyrektywa RoHS Chiny](#)

Bez PCV

Tak

## Use Again

### Przepakowanie i regeneracja

Profil cyklu życia produktu (PEP)

[Informacja o żywotności](#)

WEEE



Produkt musi być utylizowany na rynkach Unii Europejskiej zgodnie wytycznymi dotyczącymi zbiórki odpadów i nigdy nie może trafiać do pojemników na śmieci.

Odbiór

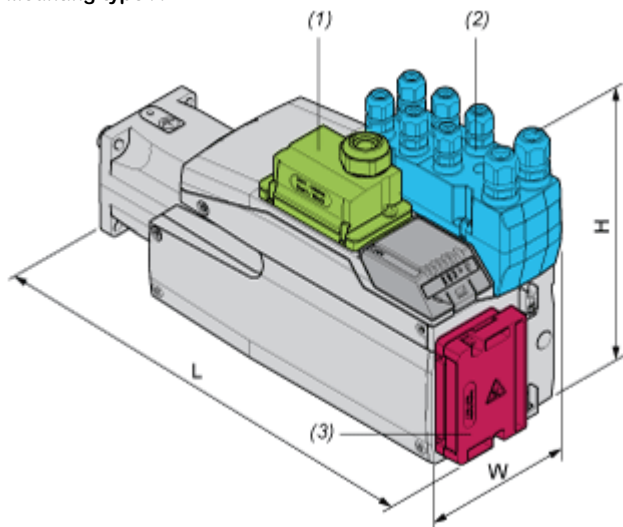
No

## Dimensions Drawings

### External Dimensions

#### With Standard Braking Resistor

##### Mounting type A



- (1) Module for supply voltage
- (2) I/O module
- (3) Standard braking resistor

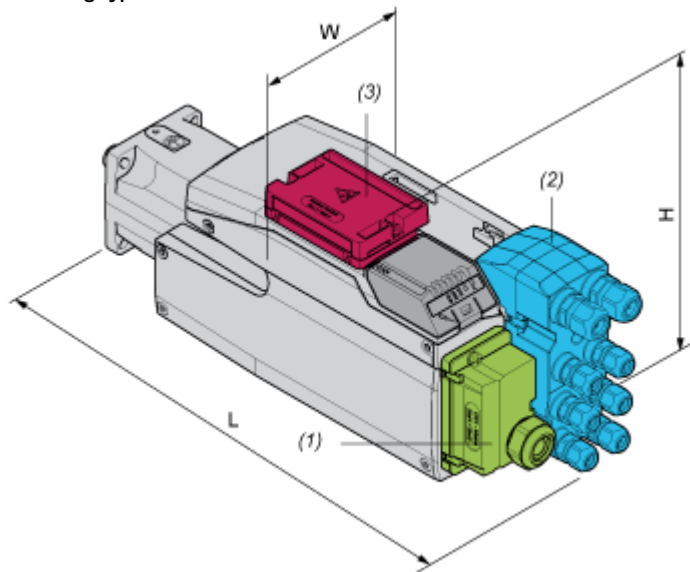
Dimensions in mm

W	H	L
132,6	217	367

Dimensions in in.

W	H	L
5,22	8,54	14,45

##### Mounting type B



- (1) Module for supply voltage
- (2) I/O module

(3) Standard braking resistor

Dimensions in mm

W	H	L
132,6	168	416

Dimensions in in.

W	H	L
5,22	6,61	16,38

## With External Braking Resistor

Mounting type C



(1) Module for supply voltage

(2) I/O module

(4) External braking resistor

Dimensions in mm

W	H	L
132,6	217	379

Dimensions in in.

W	H	L
5,22	8,54	14,92

Mounting type D



- (1) Module for supply voltage
- (2) I/O module
- (4) External braking resistor

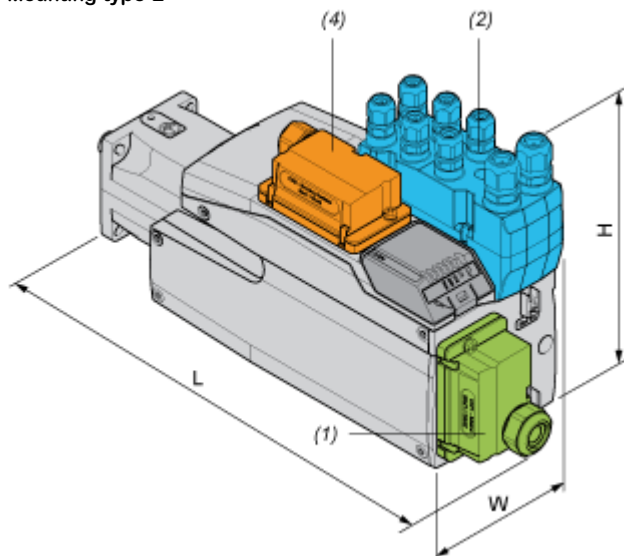
Dimensions in mm

W	H	L
132,6	180	416

Dimensions in in.

W	H	L
5,22	7,09	16,38

**Mounting type E**



- (1) Module for supply voltage
- (2) I/O module
- (4) External braking resistor

Dimensions in mm

W	H	L
132,6	217	406

# Arkusz danych produktu

# BMI1003P17F

Dimensions in in.

W	H	L
5,22	8,54	15,98

Mounting type F



- (1) Module for supply voltage
- (2) I/O module
- (4) External braking resistor

Dimensions in mm

W	H	L
132,6	206,5	416

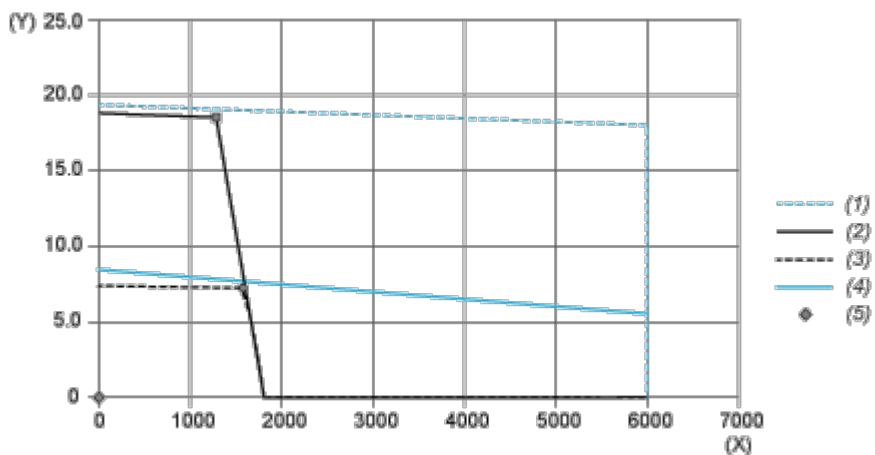
Dimensions in in.

W	H	L
5,22	8,13	16,38

## Performance Curves

### Performance Curves

#### Torque/Speed Curves with 208 V Three Phases Supply Voltage

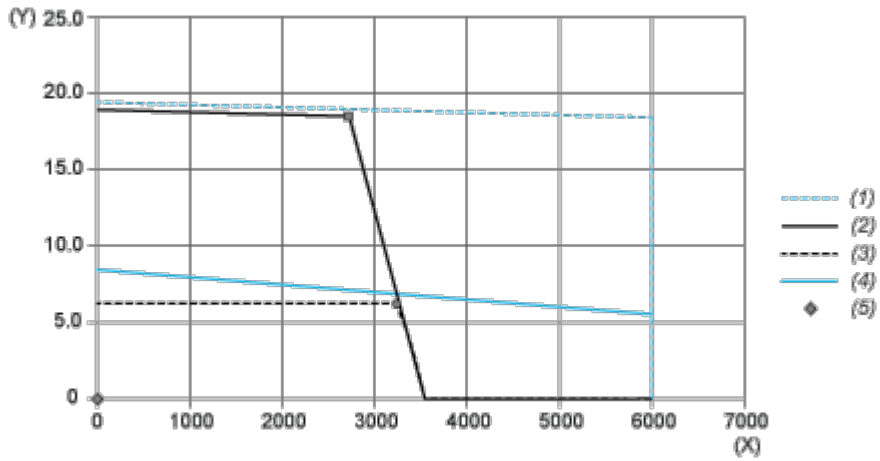


- (X) Speed (rpm)
- (Y) Torque (N.m)
- (1) Motor peak
- (2) Drive peak
- (3) Drive cont
- (4) Motor cont
- (5) Operating point

		Power	At Speed	With Torque
max. Peak Power	■	2675 W	1380 rpm	18.51 N.m
max Cont. Power (Drive)	●	1223 W	1620 rpm	7.21 N.m

## Performance Curves

### Torque/Speed Curves with 400 V Three Phases Supply Voltage

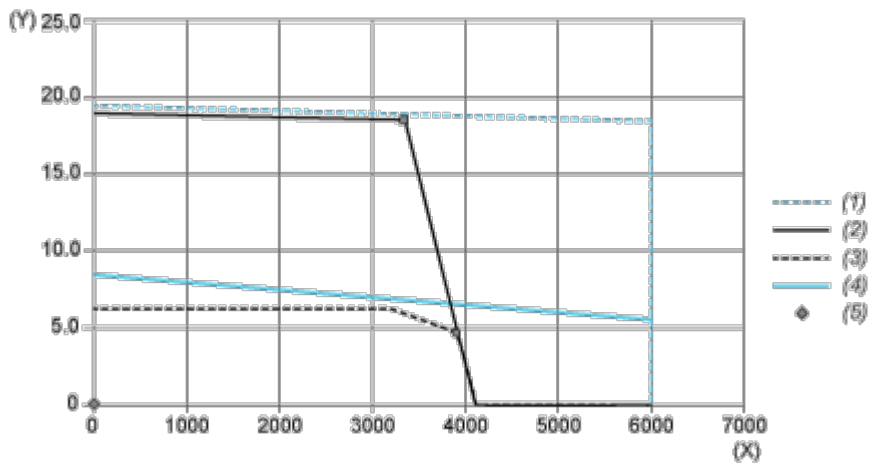


- (X) Speed (rpm)
- (Y) Torque (N.m)
- (1) Motor peak
- (2) Drive peak
- (3) Drive cont
- (4) Motor cont
- (5) Operating point

		Power	At Speed	With Torque
max. Peak Power	■	5328 W	2760 rpm	18.44 N.m
max Cont. Power (Drive)	●	2096 W	3240 rpm	6.18 N.m

## Performance Curves

### Torque/Speed Curves with 480 V Three Phases Supply Voltage



- (X) Speed (rpm)
- (Y) Torque (N.m)
- (1) Motor peak
- (2) Drive peak
- (3) Drive cont
- (4) Motor cont
- (5) Operating point

		Power	At Speed	With Torque
max. Peak Power	■	6454 W	3360 rpm	18.34 N.m
max Cont. Power (Drive)	●	1994 W	3960 rpm	4.81 N.m