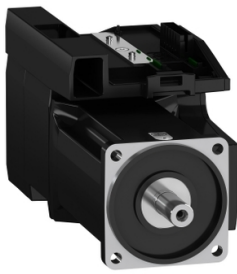


Arkusz danych produktu

Specyfikacje



Lexium 32i, serwo silnik BMI, 3 fazowy, gładki wał IP65, enkoder wieloobrotowy, 32768 p/o x 4096 o

BMI1002P27A

Parametry podstawowe

Zgodność gamy	Lexium 32i
skrótowa nazwa urządzenia	BMI
Typ produktu lub komponentu	Servo motor with power stage

Parametry uzupełniające

Maksymalna prędkość mechaniczna	6000 obr/min
Znamionowe napięcie zasilania [Us]	208...480 V - 15...10 %
Wartości graniczne napięcia wyjściowego	208...480 V
Ilość faz w sieci	Trzy fazy
Częstotliwość zasilania	50/60 Hz - 5...5 %
granice częstotliwości sieciowej	47,5...63 Hz
filtr EMC	Zintegrowany
ciągły prąd wyjściowy	4 A w 8 kHz
prąd wyjściowy szczytowy 3 s	12 A w 400 V dla 3 s
ciągły prąd zwarciov	4 A
ciągły moment	6 N.m w 208...480 V trzy fazy
szczytowy moment utyku	14 N.m w 208 V trzy fazy 14 N.m w 400 V trzy fazy 14 N.m w 480 V trzy fazy
znamionowa moc wyjściowa	1000 W w 208 V trzy fazy 1900 W w 400 V trzy fazy 1900 W w 480 V trzy fazy
moment znamionowy	5,1 N.m w 400 V trzy fazy 5,4 N.m w 208 V trzy fazy 4,1 N.m w 480 V trzy fazy
prędkość znamionowa	1900 rpm w 208 V trzy fazy 3800 rpm w 400 V trzy fazy 4700 rpm w 480 V trzy fazy
maksymalny prąd Irms	17,5 A w 208 V, trzy fazy 17,5 A w 400 V, trzy fazy 17,5 A w 480 V, trzy fazy
Zgodność produktu	Drive control unit LXM32i CANopen Drive control unit LXM32i EtherCAT
koniec wału	Niegwintowany
drugi wał	Bez drugiego końca wału
średnica wału	19 mm

długość wału	40 mm
rodzaj sprzężenia zwrotnego	Absolute multiturm SinCos Hiperface
rozdzielczość sprzężenia zwrotnego prędkości	32 768 punktów/obrót x 4096 obrotów
hamulec trzymania	Bez
Podstawa montażowa	Kołnierz zgodny z normą międzynarodową
rozmiar kołnierza silnika	100 mm
Połączenie elektryczne	Złącze płytki drukowanej
stała momentu	1,28 N.m/A w 20 °C
stała powrotna siła elektromotoryczna	84,52 V/Kobr/min w 20 °C
liczba biegunów silnika	10
inercja wirnika	6,28 kg.cm ²
rezystancja stojana	2,347 om w 20 °C
indukcyjność stojana	9,79 mH w 20 °C
elektryczna stała czasowa stojana	4,17 ms w 20 °C
maksymalna siła promieniowa Fr	990 N w 1000 obr/min 790 N w 2000 obr/min 690 N w 3000 obr/min 620 N w 4000 obr/min 580 N w 5000 obr/min
maksymalna siła osiowa Fa	0,2 x Fr
rodzaj chłodzenia	Konwekcja naturalna
długość	273 mm
liczba warstw uzwojeń silnika	2
średnica kołnierza centrującego	95 mm
głębokość kołnierza centrującego	3,5 mm
liczba otworów montażowych	4
średnica otworów montażowych	9 mm
średnica otworów montażowych	115 mm
wał	3,5 mm

Środowisko pracy

stopień ochrony IP	IP65
--------------------	------

Jednostka opakowania

Jednostka miary opakowania 1	PCE
Ilość jednostek w opakowaniu 1	1
Wysokość opakowania 1	25,0 cm
Szerokość opakowania 1	18,6 cm
Długość opakowania 1	55,0 cm
Waga opakowania 1	9,5 kg

Warunki gwarancji

Gwarancja	18 months
-----------	-----------

Environmental Data

Firma Schneider Electric dąży do osiągnięcia statusu zerowej emisji netto do 2050 r. dzięki partnerstwom w łańcuchu dostaw, materiałom o mniejszym wpływie na środowisko i gospodarce obiegu zamkniętego za pośrednictwem naszej trwającej kampanii "Use Better, Use Longer, Use Again" w celu wydłużenia żywotności produktów i możliwości recyklingu.

[Environmental Data - objaśnienie >](#)

[Jak oceniamy zrównoważony rozwój produktów >](#)

Wpływ na środowisko

Ujawnienie informacji o wpływie na środowisko

[Środowiskowy profil produktu](#)

Use Better

Materiały i opakowania

Opakowanie wykonane z kartonu pochodzącego z recyklingu

Tak

Opakowanie bez plastiku jednorazowego użytku

Nie

Chińskie rozporządzenie RoHS

[Dyrektywa RoHS Chiny](#)

Bez PCV

Tak

Use Again

Przepakowanie i regeneracja

Profil cyklu życia produktu (PEP)

[Informacja o żywotności](#)

WEEE



Produkt musi być utylizowany na rynkach Unii Europejskiej zgodnie wytycznymi dotyczącymi zbiórki odpadów i nigdy nie może trafiać do pojemników na śmieci.

Odbiór

No

Dimensions Drawings

External Dimensions

With Standard Braking Resistor

Mounting type A



- (1) Module for supply voltage
- (2) I/O module
- (3) Standard braking resistor

Dimensions in mm

W	H	L
132,6	217	294

Dimensions in in.

W	H	L
5,22	8,54	11,57

Mounting type B



- (1) Module for supply voltage
- (2) I/O module

(3) Standard braking resistor

Dimensions in mm

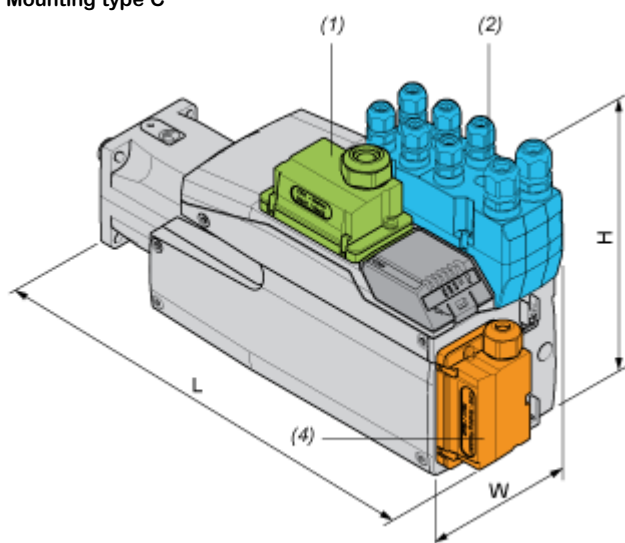
W	H	L
132,6	168	343

Dimensions in in.

W	H	L
5,22	6,61	13,5

With External Braking Resistor

Mounting type C



(1) Module for supply voltage

(2) I/O module

(4) External braking resistor

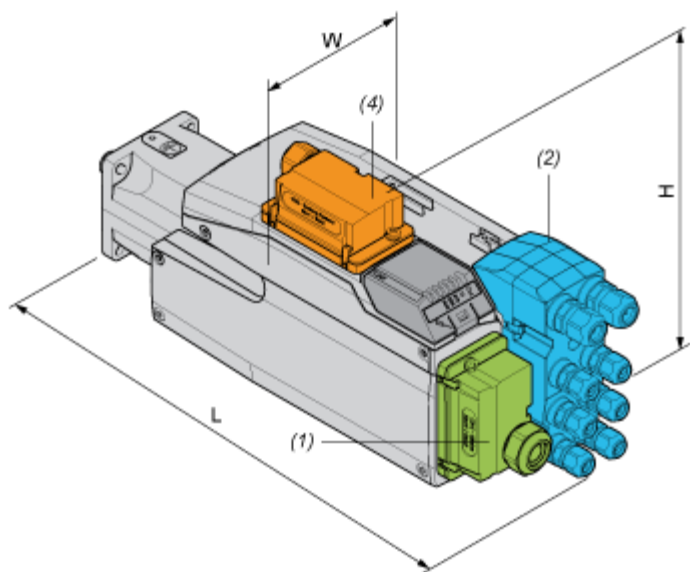
Dimensions in mm

W	H	L
132,6	217	306

Dimensions in in.

W	H	L
5,22	8,54	12,05

Mounting type D



- (1) Module for supply voltage
- (2) I/O module
- (4) External braking resistor

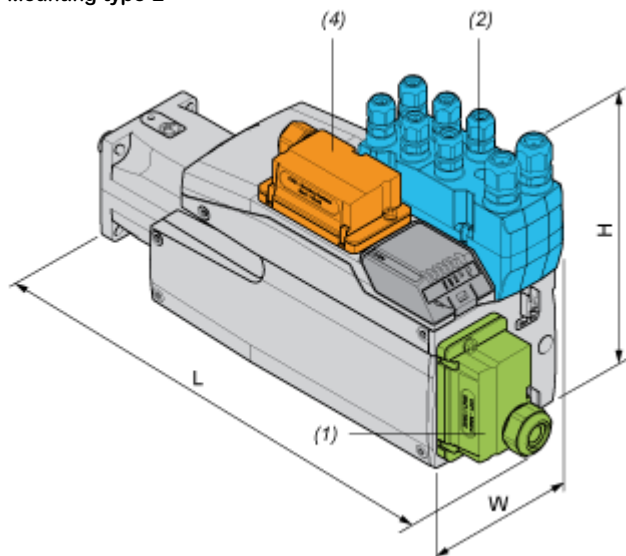
Dimensions in mm

W	H	L
132,6	180	343

Dimensions in in.

W	H	L
5,22	7,09	13,5

Mounting type E



- (1) Module for supply voltage
- (2) I/O module
- (4) External braking resistor

Dimensions in mm

W	H	L
132,6	217	333

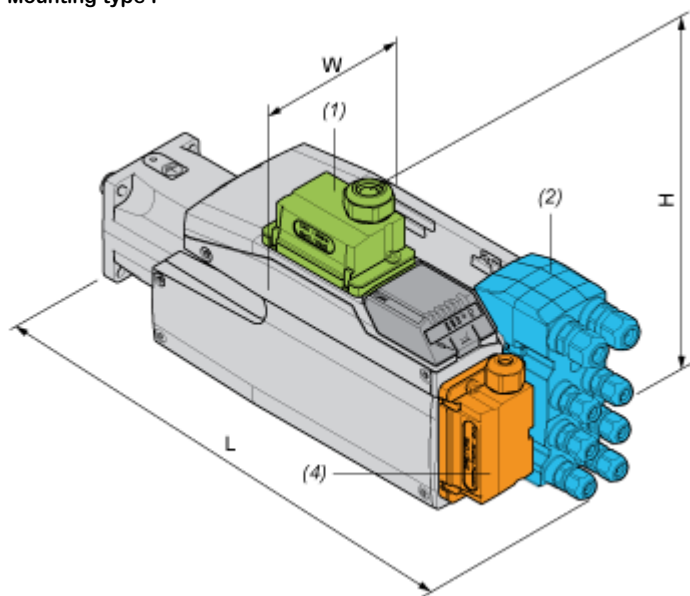
Arkusz danych produktu

BMI1002P27A

Dimensions in in.

W	H	L
5,22	8,54	13,11

Mounting type F



- (1) Module for supply voltage
- (2) I/O module
- (4) External braking resistor

Dimensions in mm

W	H	L
132,6	206,5	343

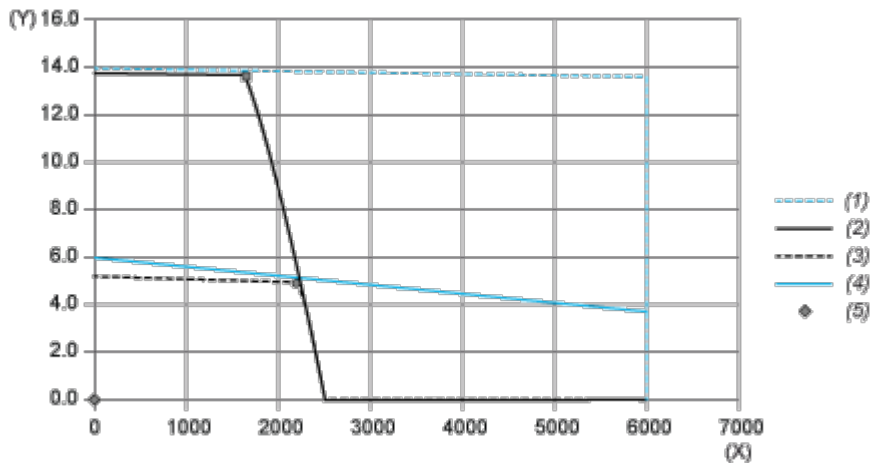
Dimensions in in.

W	H	L
5,22	8,13	13,5

Performance Curves

Performance Curves

Torque/Speed Curves with 208 V Three Phases Supply Voltage

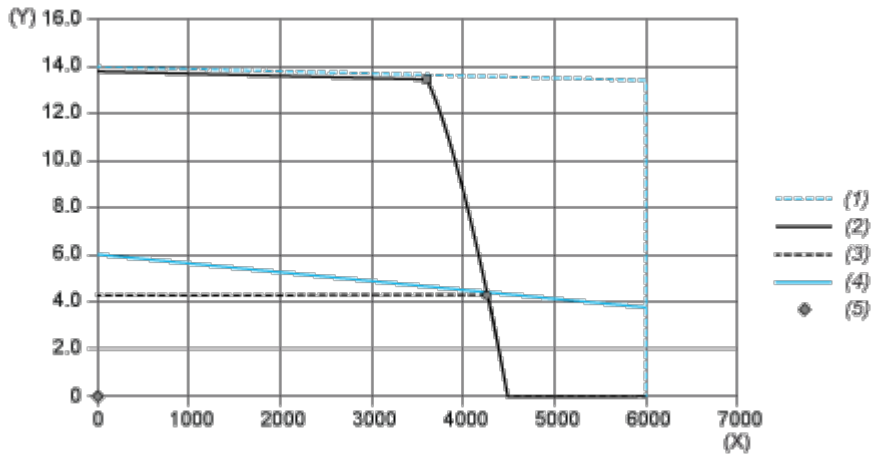


- (X) Speed (rpm)
- (Y) Torque (N.m)
- (1) Motor peak
- (2) Drive peak
- (3) Drive cont
- (4) Motor cont
- (5) Operating point

		Power	At Speed	With Torque
max. Peak Power	■	2499 W	1740 rpm	13.72 N.m
max Cont. Power (Drive)	●	1109	2160 rpm	4.90 N.m

Performance Curves

Torque/Speed Curves with 400 V Three Phases Supply Voltage

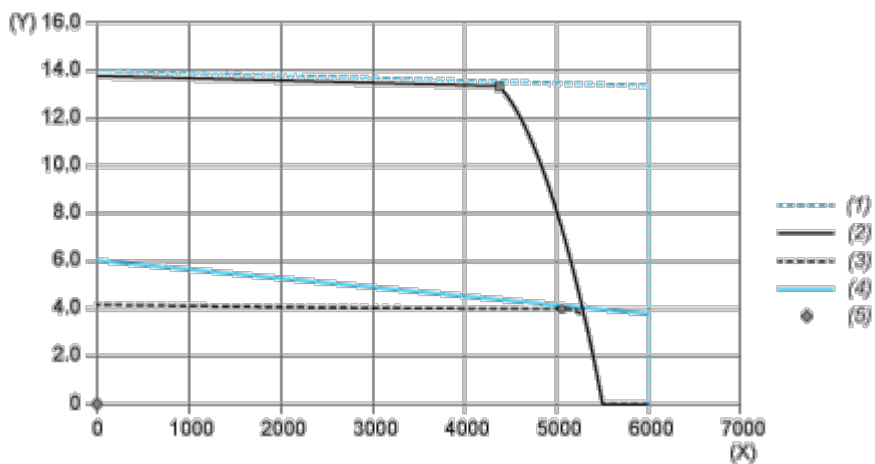


- (X) Speed (rpm)
- (Y) Torque (N.m)
- (1) Motor peak
- (2) Drive peak
- (3) Drive cont
- (4) Motor cont
- (5) Operating point

		Power	At Speed	With Torque
max. Peak Power	■	5090 W	3600 rpm	13.50 N.m
max Cont. Power (Drive)	●	1954 W	4320 rpm	4.32 N.m

Performance Curves

Torque/Speed Curves with 480 V Three Phases Supply Voltage



- (X) Speed (rpm)
- (Y) Torque (N.m)
- (1) Motor peak
- (2) Drive peak
- (3) Drive cont
- (4) Motor cont
- (5) Operating point

		Power	At Speed	With Torque
max. Peak Power	■	6117 W	4380 rpm	13.34 N.m
max Cont. Power (Drive)	●	2080 W	5040 rpm	3.94 N.m