

Arkusz danych produktu

Specyfikacje



Lexium 32i, serwo silnik BMI, 1 fazowy, gładki wał IP65, enkoder wieloobrotowy, 131072 p/o x 4096 o, hamulec trzymający

BMI0703T22F

Parametry podstawowe

| | |
|-----------------------------|------------------------------|
| Zgodność gamy | Lexium 32i |
| skrótowa nazwa urządzenia | BMI |
| Typ produktu lub komponentu | Servo motor with power stage |

Parametry uzupełniające

| | |
|--|---|
| Maksymalna prędkość mechaniczna | 8000 obr./min |
| Znamionowe napięcie zasilania [Us] | 115...230 V - 15...10 % |
| Wartości graniczne napięcia wyjściowego | 100...240 V |
| Ilość faz w sieci | Jednofazowy |
| Częstotliwość zasilania | 50/60 Hz - 5...5 % |
| granice częstotliwości sieciowej | 47,5...63 Hz |
| filtr EMC | Zintegrowany |
| ciągły prąd wyjściowy | 3,5 A w 8 kHz |
| prąd wyjściowy szczytowy 3 s | 10,5 A w 230 V dla 3 s |
| ciągły prąd zwarciov | 3,5 A |
| ciągły moment | 3,4 N.m w 115...230 V jednofazowy |
| szczytowy moment utyku | 8,6 N.m w 115 V jednofazowy 8,6 N.m w 230 V jednofazowy |
| znamionowa moc wyjściowa | 700 W w 230 V jednofazowy 400 W w 115 V jednofazowy |
| moment znamionowy | 2,9 N.m w 115 V jednofazowy 2,2 N.m w 230 V jednofazowy |
| prędkość znamionowa | 3200 obr./min w 230 V jednofazowy 1400 rpm w 115 V jednofazowy |
| maksymalny prąd Irms | 17,8 A w 115 V, jednofazowy 17,8 A w 230 V, jednofazowy |
| Zgodność produktu | Drive control unit LXM32i CANOpen Drive control unit LXM32i EtherCAT |
| koniec wału | Niegwintowany |
| drugi wał | Bez drugiego końca wału |
| średnica wału | 14 mm |
| długość wału | 30 mm |
| rodzaj sprzężenia zwrotnego | Absolute multiturm SinCos Hiperface |
| rozdzielczość sprzężenia zwrotnego prędkości | 131072 punkty/obrót x 4096 obrotów |

| | |
|---------------------------------------|--|
| hamulec trzymania | Z |
| moment hamujący | 3 N.m hamulec trzymania |
| Podstawa montażowa | Kołnierz zgodny z normą międzynarodową |
| rozmiar kołnierza silnika | 70 mm |
| Połączenie elektryczne | Złącze płytki drukowanej |
| stała momentu | 0,81 N.m/A w 20 °C |
| stała powrotna siła elektromotoryczna | 54,44 V/Kobr/min w 20 °C |
| liczba biegunów silnika | 10 |
| inercja wirnika | 1,78 kg.cm ² |
| rezystancja stojana | 2,58 om w 20 °C |
| indukcyjność stojana | 2,28 mH w 20 °C |
| elektryczna stała czasowa stojana | 0,88 ms w 20 °C |
| maksymalna siła promieniowa Fr | 730 N w 1000 obr/min 580 N w 2000 obr/min 510 N w 3000 obr/min 460 N w 4000 obr/min 430 N w 5000 obr/min 400 N w 6000 obr/min |
| maksymalna siła osiowa Fa | 0,2 x Fr |
| moc hamowania | 5 W |
| rodzaj chłodzenia | Konwekcja naturalna |
| długość | 339 mm |
| liczba warstw uzwojeń silnika | 3 |
| średnica kołnierza centrującego | 60 mm |
| głębokość kołnierza centrującego | 2,5 mm |
| liczba otworów montażowych | 4 |
| średnica otworów montażowych | 5,5 mm |
| średnica otworów montażowych | 75...82 mm |
| wał | 2,5 mm |

Środowisko pracy

| | |
|--------------------|------|
| stopień ochrony IP | IP65 |
|--------------------|------|

Jednostka opakowania

| | |
|--------------------------------|---------|
| Jednostka miary opakowania 1 | PCE |
| Ilość jednostek w opakowaniu 1 | 1 |
| Wysokość opakowania 1 | 25,0 cm |
| Szerokość opakowania 1 | 18,6 cm |
| Długość opakowania 1 | 55,0 cm |
| Waga opakowania 1 | 6,5 kg |

Warunki gwarancji

| | |
|-----------|-----------|
| Gwarancja | 18 months |
|-----------|-----------|

Environmental Data

Firma Schneider Electric dąży do osiągnięcia statusu zerowej emisji netto do 2050 r. dzięki partnerstwom w łańcuchu dostaw, materiałom o mniejszym wpływie na środowisko i gospodarce obiegu zamkniętego za pośrednictwem naszej trwającej kampanii "Use Better, Use Longer, Use Again" w celu wydłużenia żywotności produktów i możliwości recyklingu.

[Environmental Data - objaśnienie >](#)

[Jak oceniamy zrównoważony rozwój produktów >](#)

Wpływ na środowisko

Ujawnienie informacji o wpływie na środowisko

[Środowiskowy profil produktu](#)

Use Better

Materiały i opakowania

Opakowanie wykonane z kartonu pochodzącego z recyklingu

Tak

Opakowanie bez plastiku jednorazowego użytku

Nie

Chińskie rozporządzenie RoHS

[Dyrektywa RoHS Chiny](#)

Bez PCV

Tak

Use Again

Przepakowanie i regeneracja

Profil cyklu życia produktu (PEP)

[Informacja o żywotności](#)

WEEE



Produkt musi być utylizowany na rynkach Unii Europejskiej zgodnie wytycznymi dotyczącymi zbiórki odpadów i nigdy nie może trafiać do pojemników na śmieci.

Odbiór

No

Dimensions Drawings

External Dimensions

With Standard Braking Resistor

Mounting type A



- (1) Module for supply voltage
- (2) I/O module
- (3) Standard braking resistor

Dimensions in mm

| W | H | L |
|----|-----|-----|
| 99 | 187 | 360 |

Dimensions in in.

| W | H | L |
|------|------|-------|
| 3,90 | 7,36 | 14,17 |

Mounting type B



- (1) Module for supply voltage
- (2) I/O module

(3) Standard braking resistor

Dimensions in mm

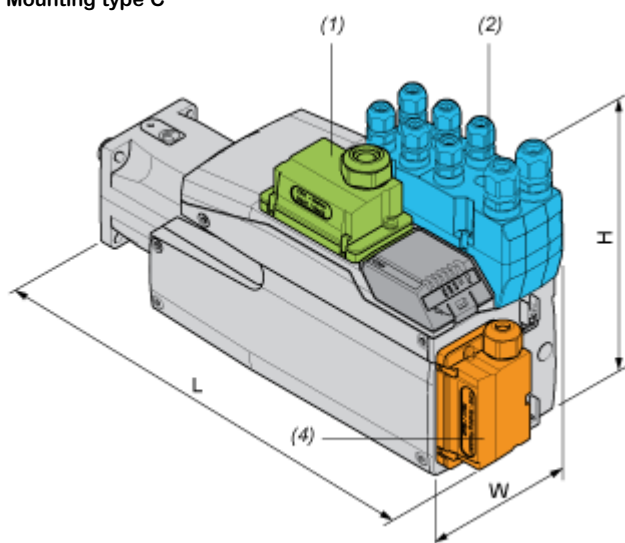
| W | H | L |
|----|-------|-----|
| 99 | 138,5 | 409 |

Dimensions in in.

| W | H | L |
|------|------|------|
| 3,90 | 5,45 | 16,1 |

With External Braking Resistor

Mounting type C



(1) Module for supply voltage

(2) I/O module

(4) External braking resistor

Dimensions in mm

| W | H | L |
|----|-----|-----|
| 99 | 187 | 372 |

Dimensions in in.

| W | H | L |
|------|------|-------|
| 3,90 | 7,36 | 14,65 |

Mounting type D



- (1) Module for supply voltage
- (2) I/O module
- (4) External braking resistor

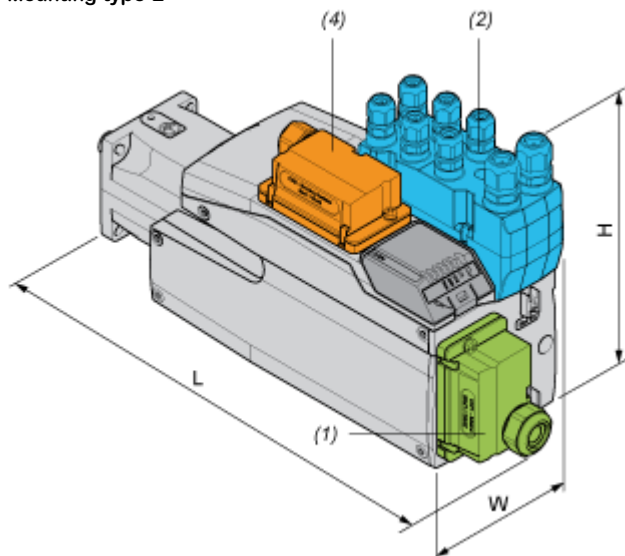
Dimensions in mm

| W | H | L |
|----|-----|-----|
| 99 | 160 | 409 |

Dimensions in in.

| W | H | L |
|------|-----|------|
| 3,90 | 6,3 | 16,1 |

Mounting type E



- (1) Module for supply voltage
- (2) I/O module
- (4) External braking resistor

Dimensions in mm

| W | H | L |
|----|-----|-----|
| 99 | 187 | 399 |

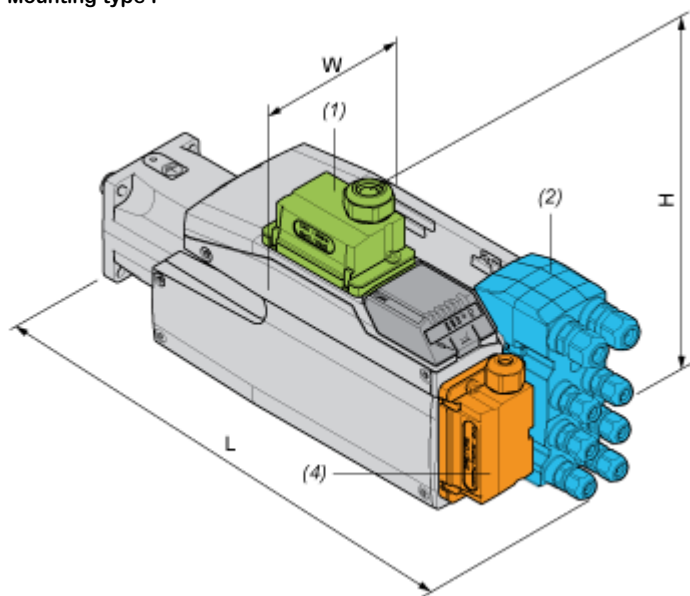
Arkusz danych produktu

BMI0703T22F

Dimensions in in.

| W | H | L |
|------|------|-------|
| 3,90 | 7,36 | 15,71 |

Mounting type F



- (1) Module for supply voltage
- (2) I/O module
- (4) External braking resistor

Dimensions in mm

| W | H | L |
|----|-----|-----|
| 99 | 180 | 409 |

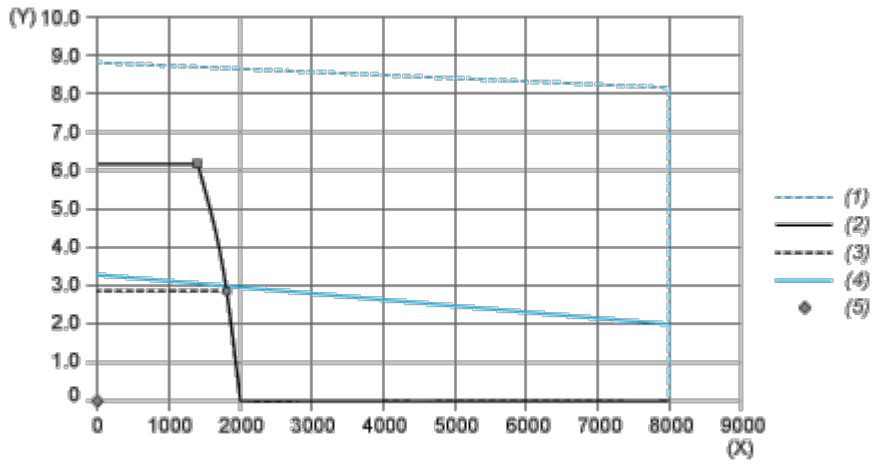
Dimensions in in.

| W | H | L |
|------|------|------|
| 3,90 | 7,09 | 16,1 |

Performance Curves

Performance Curves

Torque/Speed Curves with 115 V Single Phase Supply Voltage



(X) Speed (rpm)

(Y) Torque (N.m)

(1) Motor peak

(2) Drive peak

(3) Drive cont

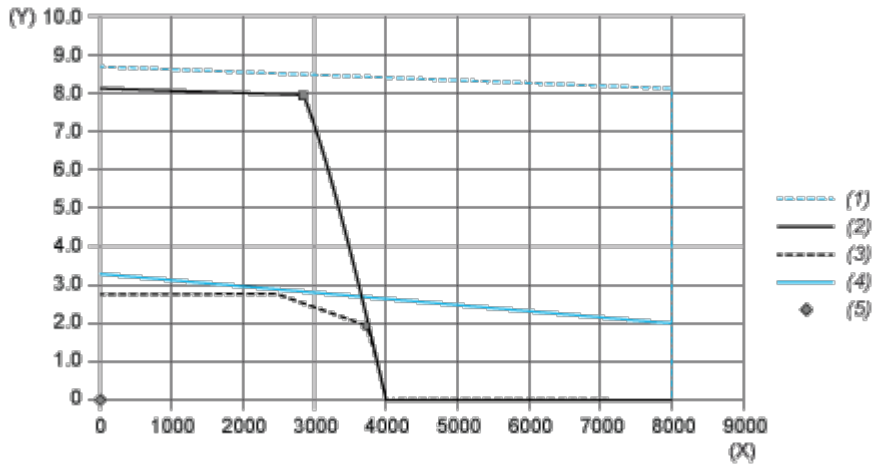
(4) Motor cont

(5) Operating point

| | | Power | At Speed | With Torque |
|-------------------------|---|-------|----------|-------------|
| max. Peak Power | ■ | 889 W | 1360 rpm | 6.24 N.m |
| max Cont. Power (Drive) | ● | 501 W | 1680 rpm | 2.85 N.m |

Performance Curves

Torque/Speed Curves with 230 V Single Phase Supply Voltage



- (X) Speed (rpm)
- (Y) Torque (N.m)
- (1) Motor peak
- (2) Drive peak
- (3) Drive cont
- (4) Motor cont
- (5) Operating point

| | | Power | At Speed | With Torque |
|-------------------------|---|--------|----------|-------------|
| max. Peak Power | ■ | 2314 W | 2800 rpm | 7.89 N.m |
| max Cont. Power (Drive) | ● | 738 W | 3600 rpm | 1.96 N.m |