

Arkusz danych produktu

Specyfikacje



Lexium 32i, serwo silnik BMI, 3 fazowy, gładki wał IP65, enkoder jednoosłowy, 32768 p/o, hamulec trzymający

BMI0703P26F

Parametry podstawowe

Zgodność gamy	Lexium 32i
skrótowa nazwa urządzenia	BMI
Typ produktu lub komponentu	Servo motor with power stage

Parametry uzupełniające

Maksymalna prędkość mechaniczna	8000 obr/min
Znamionowe napięcie zasilania [Us]	208...480 V - 15...10 %
Wartości graniczne napięcia wyjściowego	208...480 V
Ilość faz w sieci	Trzy fazy
Częstotliwość zasilania	50/60 Hz - 5...5 %
granice częstotliwości sieciowej	47,5...63 Hz
filtr EMC	Zintegrowany
ciągły prąd wyjściowy	2 A w 8 kHz
prąd wyjściowy szczytowy 3 s	6 A w 400 V dla 3 s
ciągły prąd zwarciov	2 A
ciągły moment	3,4 N.m w 208...480 V trzy fazy
szczytowy moment utyku	8,6 N.m w 208 V trzy fazy 8,6 N.m w 400 V trzy fazy 8,6 N.m w 480 V trzy fazy
znamionowa moc wyjściowa	900 W w 400 V trzy fazy 900 W w 480 V trzy fazy 450 W w 208 V trzy fazy
moment znamionowy	2,9 N.m w 208 V trzy fazy 2,7 N.m w 400 V trzy fazy 2,3 N.m w 480 V trzy fazy
prędkość znamionowa	3300 rpm w 400 V trzy fazy 1600 obr/min w 208 V trzy fazy 3900 rpm w 480 V trzy fazy
maksymalny prąd Irms	12,5 A w 400 V, trzy fazy 12,5 A w 480 V, trzy fazy 12,5 A w 208 V, trzy fazy
Zgodność produktu	Drive control unit LXM32i CANopen Drive control unit LXM32i EtherCAT
koniec wału	Niegwintowany
drugi wał	Bez drugiego końca wału
średnica wału	14 mm

długość wału	30 mm
rodzaj sprzężenia zwrotnego	Absolutny jednoobrotowy SinCos Hiperface
rozdzielczość sprzężenia zwrotnego prędkości	32 768 punktów/obrót
hamulec trzymania	Z
moment hamujący	3 N.m hamulec trzymania
Podstawa montażowa	Kołnierz zgodny z normą międzynarodową
rozmiar kołnierza silnika	70 mm
Połączenie elektryczne	Złącze płytki drukowanej
stała momentu	1,41 N.m/A w 20 °C
stała powrotna siła elektromotoryczna	95,39 V/Kobr/min w 20 °C
liczba biegunów silnika	10
inercja wirnika	1,78 kg.cm ²
rezystancja stojana	7,99 om w 20 °C
indukcyjność stojana	25,6 mH w 20 °C
elektryczna stała czasowa stojana	3,2 ms w 20 °C
maksymalna siła promieniowa Fr	730 N w 1000 obr/min 580 N w 2000 obr/min 510 N w 3000 obr/min 460 N w 4000 obr/min 430 N w 5000 obr/min 400 N w 6000 obr/min
maksymalna siła osiowa Fa	0,2 x Fr
moc hamowania	5 W
rodzaj chłodzenia	Konwekcja naturalna
długość	339 mm
liczba warstw uzwojeń silnika	3
średnica kołnierza centrującego	60 mm
głębokość kołnierza centrującego	2,5 mm
liczba otworów montażowych	4
średnica otworów montażowych	5,5 mm
średnica otworów montażowych	75...82 mm
wał	2,5 mm

Środowisko pracy

stopień ochrony IP	IP65
--------------------	------

Jednostka opakowania

Jednostka miary opakowania 1	PCE
Ilość jednostek w opakowaniu 1	1
Wysokość opakowania 1	25,0 cm
Szerokość opakowania 1	18,6 cm
Długość opakowania 1	55,0 cm
Waga opakowania 1	6,5 kg

Warunki gwarancji

Gwarancja

18 months

Firma Schneider Electric dąży do osiągnięcia statusu zerowej emisji netto do 2050 r. dzięki partnerstwom w łańcuchu dostaw, materiałom o mniejszym wpływie na środowisko i gospodarce obiegu zamkniętego za pośrednictwem naszej trwającej kampanii "Use Better, Use Longer, Use Again" w celu wydłużenia żywotności produktów i możliwości recyklingu.

[Environmental Data - objaśnienie >](#)

[Jak oceniamy zrównoważony rozwój produktów >](#)

Wpływ na środowisko

Ujawnienie informacji o wpływie na środowisko

[Środowiskowy profil produktu](#)

Use Better

Materiały i opakowania

Opakowanie wykonane z kartonu pochodzącego z recyklingu

Tak

Opakowanie bez plastiku jednorazowego użytku

Nie

Chińskie rozporządzenie RoHS

[Dyrektywa RoHS Chiny](#)

Bez PCV

Tak

Use Again

Przepakowanie i regeneracja

Profil cyklu życia produktu (PEP)

[Informacja o żywotności](#)

WEEE



Produkt musi być utylizowany na rynkach Unii Europejskiej zgodnie wytycznymi dotyczącymi zbiórki odpadów i nigdy nie może trafiać do pojemników na śmieci.

Odbiór

No

Dimensions Drawings

External Dimensions

With Standard Braking Resistor

Mounting type A



- (1) Module for supply voltage
- (2) I/O module
- (3) Standard braking resistor

Dimensions in mm

W	H	L
99	187	360

Dimensions in in.

W	H	L
3,90	7,36	14,17

Mounting type B



- (1) Module for supply voltage
- (2) I/O module

(3) Standard braking resistor

Dimensions in mm

W	H	L
99	138,5	409

Dimensions in in.

W	H	L
3,90	5,45	16,1

With External Braking Resistor

Mounting type C



(1) Module for supply voltage

(2) I/O module

(4) External braking resistor

Dimensions in mm

W	H	L
99	187	372

Dimensions in in.

W	H	L
3,90	7,36	14,65

Mounting type D



- (1) Module for supply voltage
- (2) I/O module
- (4) External braking resistor

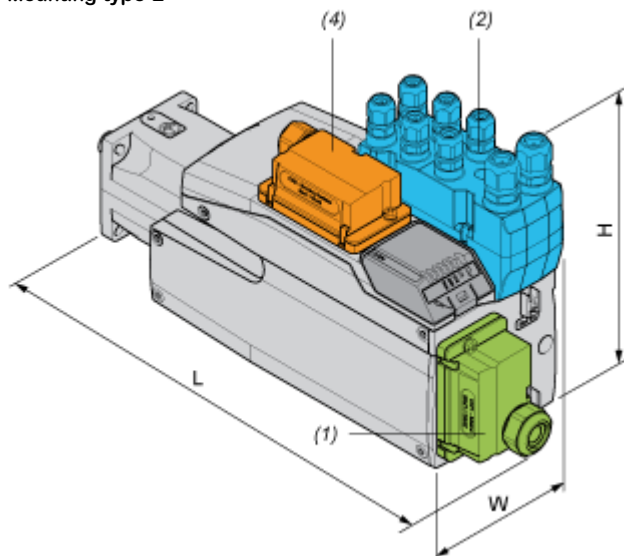
Dimensions in mm

W	H	L
99	160	409

Dimensions in in.

W	H	L
3,90	6,3	16,1

Mounting type E



- (1) Module for supply voltage
- (2) I/O module
- (4) External braking resistor

Dimensions in mm

W	H	L
99	187	399

Arkusz danych produktu

BMI0703P26F

Dimensions in in.

W	H	L
3,90	7,36	15,71

Mounting type F



- (1) Module for supply voltage
- (2) I/O module
- (4) External braking resistor

Dimensions in mm

W	H	L
99	180	409

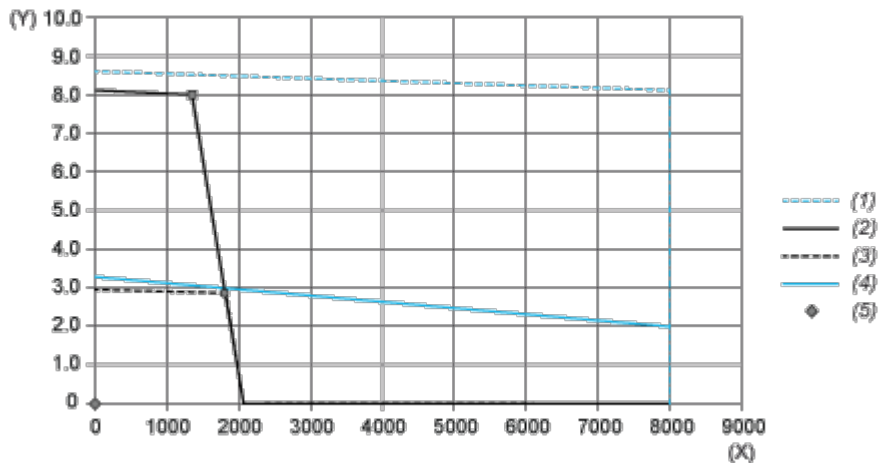
Dimensions in in.

W	H	L
3,90	7,09	16,1

Performance Curves

Performance Curves

Torque/Speed Curves with 208 V Three Phases Supply Voltage



(X) Speed (rpm)

(Y) Torque (N.m)

(1) Motor peak

(2) Drive peak

(3) Drive cont

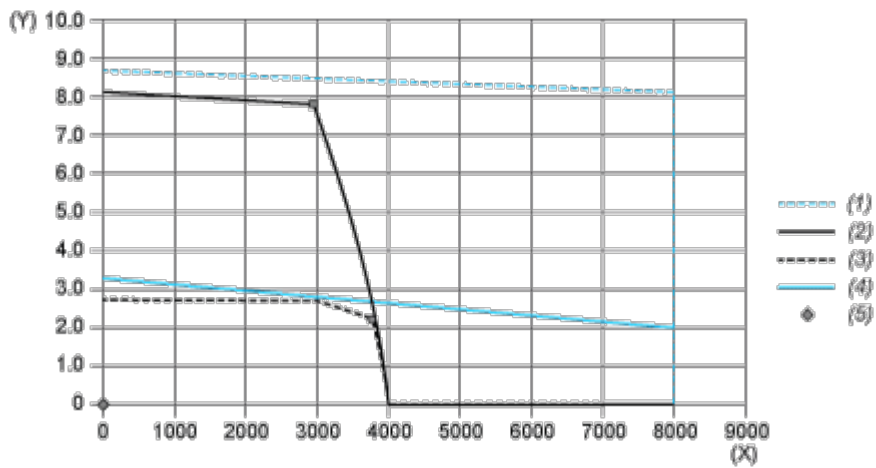
(4) Motor cont

(5) Operating point

		Power	At Speed	With Torque
max. Peak Power	■	1138 W	1360 rpm	7.99 N.m
max Cont. Power (Drive)	●	564 W	1840 rpm	2.93 N.m

Performance Curves

Torque/Speed Curves with 400 V Three Phases Supply Voltage

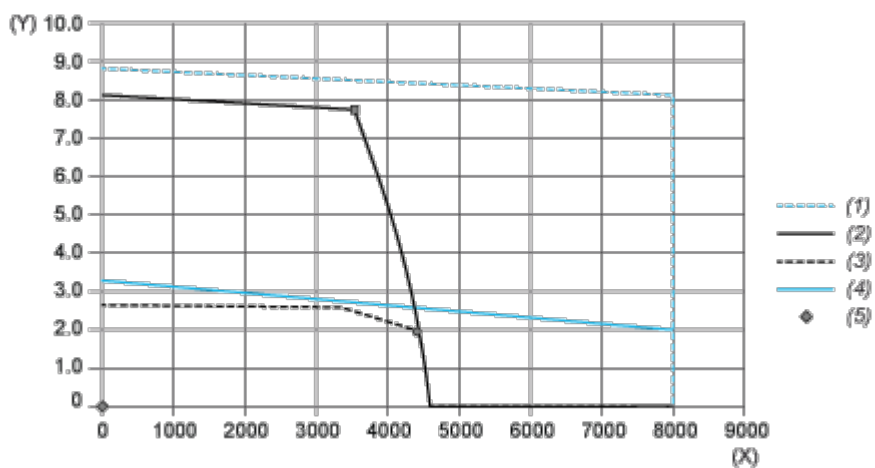


- (X) Speed (rpm)
- (Y) Torque (N.m)
- (1) Motor peak
- (2) Drive peak
- (3) Drive cont
- (4) Motor cont
- (5) Operating point

		Power	At Speed	With Torque
max. Peak Power	■	2390 W	2960 rpm	7.71 N.m
max Cont. Power (Drive)	●	895 W	3760 rpm	2.27 N.m

Performance Curves

Torque/Speed Curves with 480 V Three Phases Supply Voltage



(X) Speed (rpm)

(Y) Torque (N.m)

(1) Motor peak

(2) Drive peak

(3) Drive cont

(4) Motor cont

(5) Operating point

		Power	At Speed	With Torque
max. Peak Power	■	2915 W	3600 rpm	7.73 N.m
max Cont. Power (Drive)	●	945 W	4560 rpm	1.98 N.m