

Arkusz danych produktu

Specyfikacje



Lexium 32i, serwo silnik BMI, 1 fazowy, wał wpustowy IP54, enkoder wieloobrotowy, 32768 p/o x 4096 o

BMI0702T17A

Parametry podstawowe

Zgodność gamy	Lexium 32i
skrótowa nazwa urządzenia	BMI
Typ produktu lub komponentu	Servo motor with power stage

Parametry uzupełniające

Maksymalna prędkość mechaniczna	8000 obr./min
Znamionowe napięcie zasilania [Us]	115...230 V - 15...10 %
Wartości graniczne napięcia wyjściowego	100...240 V
Ilość faz w sieci	Jednofazowy
Częstotliwość zasilania	50/60 Hz - 5...5 %
granice częstotliwości sieciowej	47,5...63 Hz
filtr EMC	Zintegrowany
ciągły prąd wyjściowy	2,6 A w 8 kHz
prąd wyjściowy szczytowy 3 s	10,5 A w 230 V dla 1 s
ciągły prąd zwarciov	2,6 A
ciągły moment	2,48 N.m w 115...230 V jednofazowy
szczytowy moment utyku	6,6 N.m w 115 V jednofazowy 6,6 N.m w 230 V jednofazowy
znamionowa moc wyjściowa	700 W w 230 V jednofazowy 400 W w 115 V jednofazowy
moment znamionowy	2,2 N.m w 115 V jednofazowy 1,7 N.m w 230 V jednofazowy
prędkość znamionowa	4000 obr./min w 230 V jednofazowy 1700 obr./min w 115 V jednofazowy
maksymalny prąd Irms	17,7 A w 230 V, jednofazowy 17,7 A w 115 V, jednofazowy
Zgodność produktu	Drive control unit LXM32i CANopen Drive control unit LXM32i EtherCAT
koniec wału	Z wpustem
drugi wał	Bez drugiego końca wału
średnica wału	11 mm
długość wału	23 mm
szerokość klucza	4 mm
rodzaj sprzężenia zwrotnego	Absolute multiturn SinCos Hiperface

rozdzielczość sprzężenia zwrotnego prędkości	32 768 punktów/obrót x 4096 obrotów
hamulec trzymania	Bez
Podstawa montażowa	Kołnierz zgodny z normą międzynarodową
rozmiar kołnierza silnika	70 mm
Połączenie elektryczne	Złącze płytki drukowanej
stała momentu	0,63 N.m/A w 20 °C
stała powrotna siła elektromotoryczna	42,1 V/Kobr/min w 20 °C
liczba biegunów silnika	10
inercja wirnika	1,13 kg.cm ²
rezystancja stojana	2,7 om w 20 °C
indukcyjność stojana	7,8 mH w 20 °C
elektryczna stała czasowa stojana	2,89 ms w 20 °C
maksymalna siła promieniowa Fr	710 N w 1000 obr/min 560 N w 2000 obr/min 490 N w 3000 obr/min 450 N w 4000 obr/min 410 N w 5000 obr/min 390 N w 6000 obr/min
maksymalna siła osiowa Fa	0,2 x Fr
rodzaj chłodzenia	Konwekcja naturalna
długość	268 mm
liczba warstw uzwojeń silnika	2
średnica kołnierza centrującego	60 mm
głębokość kołnierza centrującego	2,5 mm
liczba otworów montażowych	4
średnica otworów montażowych	5,5 mm
średnica otworów montażowych	75...82 mm
wał	2,5 mm

Środowisko pracy

stopień ochrony IP	Wałek: IP54 Obudowa: IP65
--------------------	------------------------------

Jednostka opakowania

Jednostka miary opakowania 1	PCE
Ilość jednostek w opakowaniu 1	1
Wysokość opakowania 1	26,000 cm
Szerokość opakowania 1	20,000 cm
Długość opakowania 1	59,000 cm
Waga opakowania 1	5,400 kg

Warunki gwarancji

Gwarancja	18 months
-----------	-----------

Environmental Data

Firma Schneider Electric dąży do osiągnięcia statusu zerowej emisji netto do 2050 r. dzięki partnerstwom w łańcuchu dostaw, materiałom o mniejszym wpływie na środowisko i gospodarce obiegu zamkniętego za pośrednictwem naszej trwającej kampanii "Use Better, Use Longer, Use Again" w celu wydłużenia żywotności produktów i możliwości recyklingu.

[Environmental Data - objaśnienie >](#)

[Jak oceniamy zrównoważony rozwój produktów >](#)

Wpływ na środowisko

Ujawnienie informacji o wpływie na środowisko

[Środowiskowy profil produktu](#)

Use Better

Materiały i opakowania

Opakowanie wykonane z kartonu pochodzącego z recyklingu

Tak

Opakowanie bez plastiku jednorazowego użytku

Nie

Chińskie rozporządzenie RoHS

[Dyrektywa RoHS Chiny](#)

Bez PCV

Tak


Use Again

Przepakowanie i regeneracja

Profil cyklu życia produktu (PEP)

[Informacja o żywotności](#)

WEEE

 Produkt musi być utylizowany na rynkach Unii Europejskiej zgodnie wytycznymi dotyczącymi zbiórki odpadów i nigdy nie może trafiać do pojemników na śmieci.

Odbiór

No

Dimensions Drawings

External Dimensions

With Standard Braking Resistor

Mounting type A



- (1) Module for supply voltage
- (2) I/O module
- (3) Standard braking resistor

Dimensions in mm

W	H	L
99	187	289

Dimensions in in.

W	H	L
3,9	7,36	11,38

Mounting type B



- (1) Module for supply voltage
- (2) I/O module

(3) Standard braking resistor

Dimensions in mm

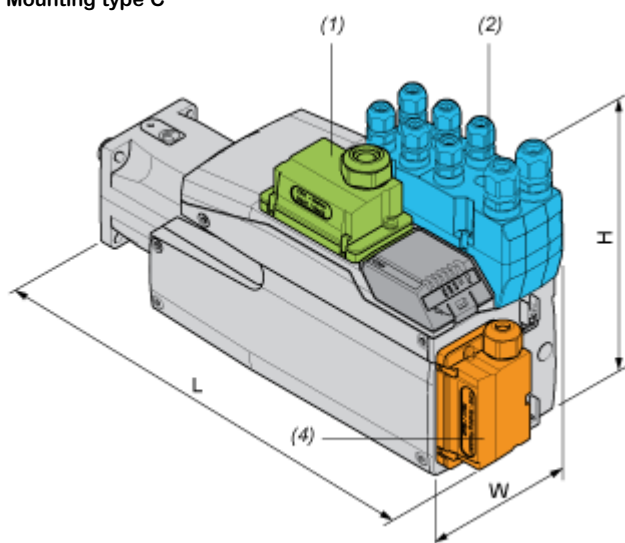
W	H	L
99	138,5	338

Dimensions in in.

W	H	L
3,9	5,45	13,31

With External Braking Resistor

Mounting type C



(1) Module for supply voltage

(2) I/O module

(4) External braking resistor

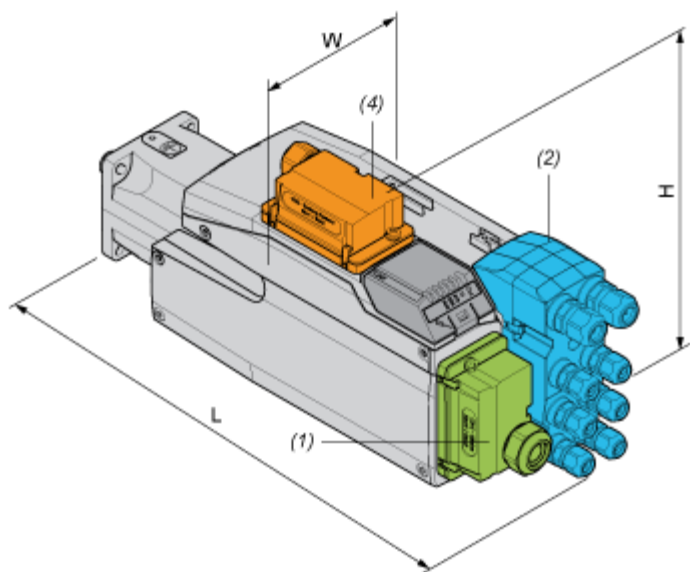
Dimensions in mm

W	H	L
99	187	301

Dimensions in in.

W	H	L
3,9	7,36	11,85

Mounting type D



- (1) Module for supply voltage
- (2) I/O module
- (4) External braking resistor

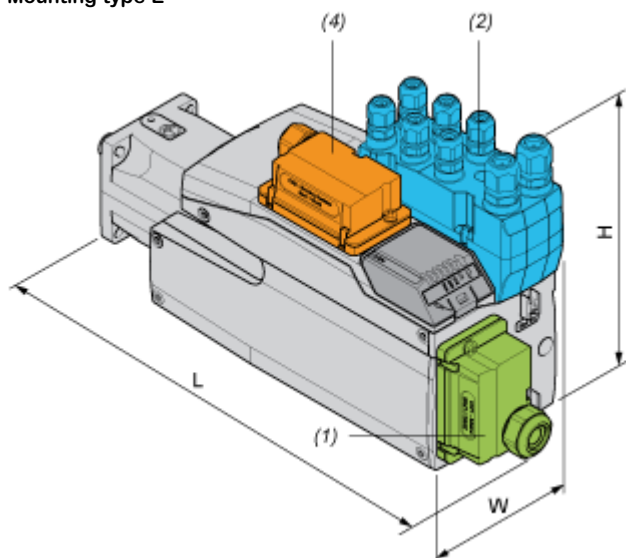
Dimensions in mm

W	H	L
99	160	338

Dimensions in in.

W	H	L
3,9	6,3	13,31

Mounting type E



- (1) Module for supply voltage
- (2) I/O module
- (4) External braking resistor

Dimensions in mm

W	H	L
99	187	328

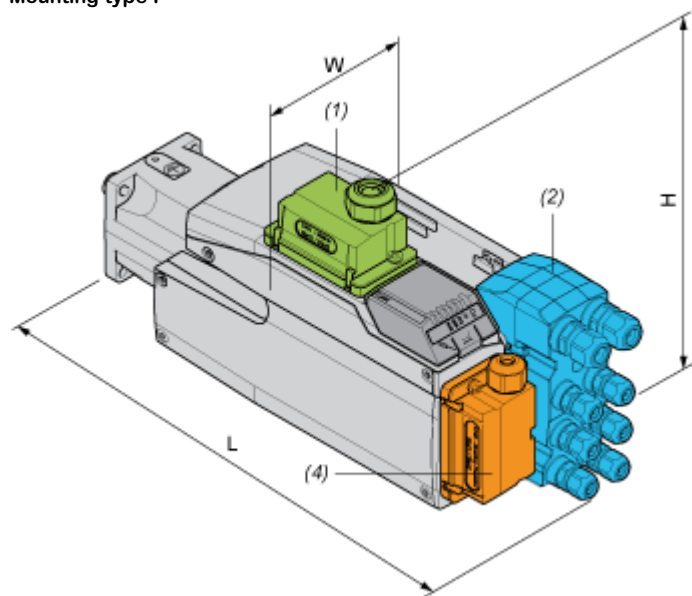
Arkusz danych produktu

BMI0702T17A

Dimensions in in.

W	H	L
3,9	7,36	12,91

Mounting type F



- (1) Module for supply voltage
- (2) I/O module
- (4) External braking resistor

Dimensions in mm

W	H	L
99	180	338

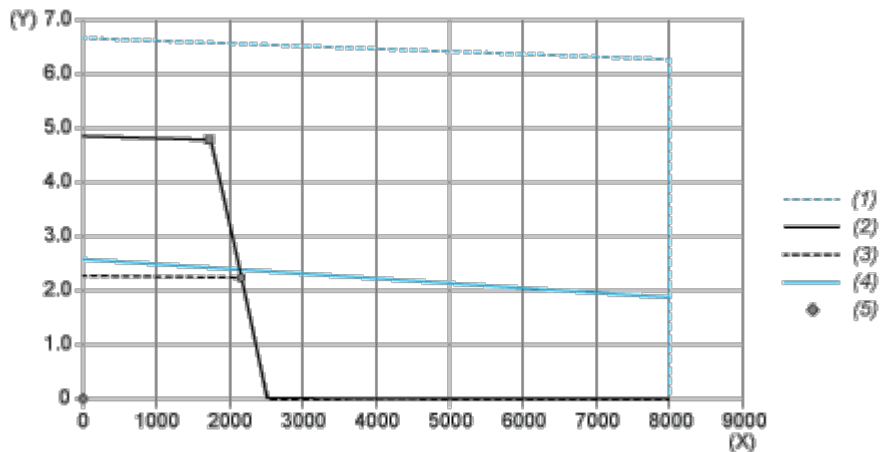
Dimensions in in.

W	H	L
3,9	7,09	13,31

Performance Curves

Performance Curves

Torque/Speed Curves with 115 V Single Phase Supply Voltage

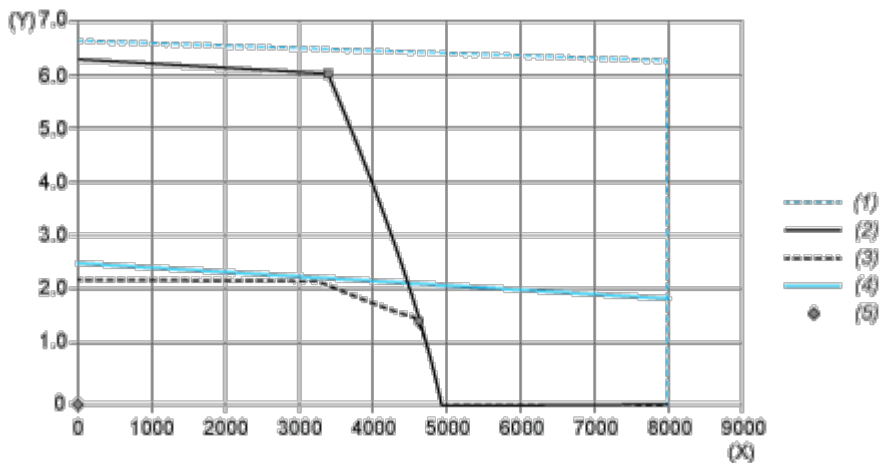


- (X) Speed (rpm)
- (Y) Torque (N.m)
- (1) Motor peak
- (2) Drive peak
- (3) Drive cont
- (4) Motor cont
- (5) Operating point

		Power	At Speed	With Torque
max. Peak Power	■	860 W	1760 rpm	4.67 N.m
max Cont. Power (Drive)	●	499 W	2160 rpm	2.21 N.m

Performance Curves

Torque/Speed Curves with 230 V Single Phase Supply Voltage



- (X) Speed (rpm)
- (Y) Torque (N.m)
- (1) Motor peak
- (2) Drive peak
- (3) Drive cont
- (4) Motor cont
- (5) Operating point

		Power	At Speed	With Torque
max. Peak Power	■	2129 W	3360 rpm	6.05 N.m
max Cont. Power (Drive)	●	736 W	4640 rpm	1.51 N.m