

# Arkusz danych produktu

Specyfikacje



Lexium 32 & Motors, serwośilnik  
BMH, 8.4 Nm, 6000 obr/min, wał  
wpustowy, bez hamulca  
trzymającego, IP54

BMH1003P16A1A

## Parametry podstawowe

skrótowa nazwa urządzenia	BMH
Typ produktu lub komponentu	Serwonapęd
Maksymalna prędkość mechaniczna	6000 obr/min
ciągły moment	8,4 N.m dla LXM32.D30N4 w 10 A, 400 V, trzy fazy 8,4 N.m dla LXM32.D30N4 w 10 A, 480 V, trzy fazy
szczytowy moment utyku	25,1 N.m dla LXM32.D30N4 w 10 A, 400 V, trzy fazy 25,1 N.m dla LXM32.D30N4 w 10 A, 480 V, trzy fazy
znamionowa moc wyjściowa	2700 W dla LXM32.D30N4 w 10 A, 400 V, trzy fazy 2700 W dla LXM32.D30N4 w 10 A, 480 V, trzy fazy
moment znamionowy	6,2 N.m dla LXM32.D30N4 w 10 A, 400 V, trzy fazy 6,2 N.m dla LXM32.D30N4 w 10 A, 480 V, trzy fazy
prędkość znamionowa	4000 obr./min dla LXM32.D30N4 w 10 A, 400 V, trzy fazy 4000 obr./min dla LXM32.D30N4 w 10 A, 480 V, trzy fazy
Zgodność produktu	LXM32.D30N4 w 400...480 V trzy fazy
koniec wału	Z wpustem
stopień ochrony IP	IP54 STANDARD
rozdzielczość sprzężenia zwrotnego prędkości	32 768 punktów/obrót
hamulec trzymania	Bez
Podstawa montażowa	Kołnierz zgodny z normą międzynarodową
Połączenie elektryczne	Złącza proste

## Parametry uzupełniające

Zgodność gamy	Lexium 32
Znamionowe napięcie zasilania [Us]	480 V
Ilość faz w sieci	Trzy fazy
ciągły prąd zwarciov	7,69 A
moc ciągła	3,3 W
maksymalny prąd Irms	29,1 A dla LXM32.D30N4
maks. prąd ciągły	29,1 A
drugi wał	Bez drugiego końca wału
średnica wału	19 mm
długość wału	40 mm
szerokość klucza	30 mm

rodzaj sprzężenia zwrotnego	Jednoobrotowy SinCos Hiperface
rozmiar kołnierza silnika	100 mm
liczba warstw uzwojeń silnika	3
stała momentu	1 N.m/A w 120 °C
stała powrotna siła elektromotoryczna	63,5 V/Kobr/min w 120 °C
liczba biegunów silnika	10
inercja wirnika	9,37 kg.cm <sup>2</sup>
rezystancja stojana	0,63 om w 20 °C
indukcyjność stojana	4 mH w 20 °C
elektryczna stała czasowa stojana	6,3 ms w 20 °C
maksymalna siła promieniowa Fr	1050 N w 1000 obr/min 830 N w 2000 obr/min 730 N w 3000 obr/min 660 N w 4000 obr/min 610 N w 5000 obr/min
maksymalna siła osiowa Fa	0,2 x Fr
rodzaj chłodzenia	Konwekcja naturalna
długość	192,6 mm
średnica kołnierza centrującego	95 mm
głębokość kołnierza centrującego	3,5 mm
liczba otworów montażowych	4
średnica otworów montażowych	9 mm
średnica otworów montażowych	115 mm
Masa produktu	6,5 kg

## Jednostka opakowania

Jednostka miary opakowania 1	PCE
Ilość jednostek w opakowaniu 1	1
Wysokość opakowania 1	22,000 cm
Szerokość opakowania 1	19,000 cm
Długość opakowania 1	40,000 cm
Waga opakowania 1	7,484 kg
Jednostka miary opakowania 2	P06
Ilość jednostek w opakowaniu 2	12
Wysokość opakowania 2	75,000 cm
Szerokość opakowania 2	60,000 cm
Długość opakowania 2	80,000 cm
Waga opakowania 2	95,000 kg

## Warunki gwarancji

Gwarancja	18 months
-----------	-----------

## Environmental Data

Firma Schneider Electric dąży do osiągnięcia statusu zerowej emisji netto do 2050 r. dzięki partnerstwom w łańcuchu dostaw, materiałom o mniejszym wpływie na środowisko i gospodarce obiegu zamkniętego za pośrednictwem naszej trwającej kampanii "Use Better, Use Longer, Use Again" w celu wydłużenia żywotności produktów i możliwości recyklingu.

[Environmental Data - objaśnienie >](#)

[Jak oceniamy zrównoważony rozwój produktów >](#)

### Wpływ na środowisko

Ślad węglowy (kg ekwiwalentu CO2 na CR, całkowity cykl życia)	2966
---	------

Ujawnienie informacji o wpływie na środowisko	<a href="#">Środowiskowy profil produktu</a>
---	--

## Use Better

### Materiały i opakowania

Opakowanie wykonane z kartonu pochodzącego z recyklingu	Tak
---	-----

Opakowanie bez plastiku jednorazowego użytku	Nie
--	-----

Numer SCIP	A7df881f-135f-4256-b8c2-ea55d4c9a151
------------	--------------------------------------

Chińskie rozporządzenie RoHS	<a href="#">Dyrektywa RoHS Chiny</a>
------------------------------	--------------------------------------

Bez PCV	Tak
---------	-----

## Use Again

### Przepakowanie i regeneracja

Profil cyklu życia produktu (PEP)	Nie są wymagane żadne specjalne operacje związane z recyklingiem
-----------------------------------	--

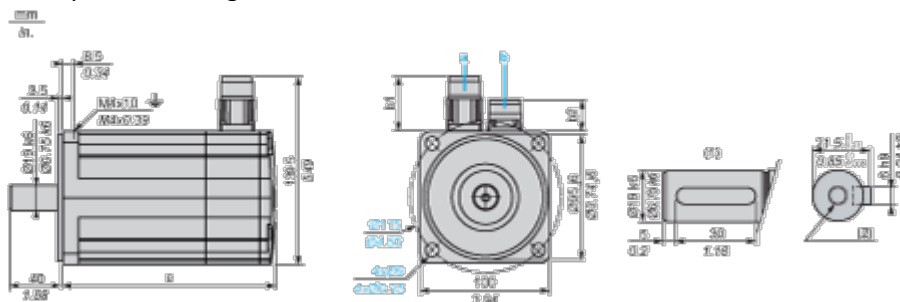
WEEE	 Produkt musi być utylizowany na rynkach Unii Europejskiej zgodnie wytycznymi dotyczącymi zbiórki odpadów i nigdy nie może trafiać do pojemników na śmieci.
------	--

Odbiór	No
--------	----

## Dimensions Drawings

### Servo Motors Dimensions

#### Example with Straight Connectors



- a: Power supply for servo motor brake
- b: Power supply for servo motor encoder
- (1) Shaft end, keyed slot (optional)
- (2) For screw M6 x 21 mm/M6 x 0.83 in.

Dimensions in mm

Straight connectors		Rotatable angled connectors		c (without brake)	c (with brake)
b1	b2	b1	b2		
39.5	25.5	39.5	39.5	192	234

Dimensions in in.

Straight connectors		Rotatable angled connectors		c (without brake)	c (with brake)
b1	b2	b1	b2		
1.55	1.00	1.55	1.55	7.55	9.21

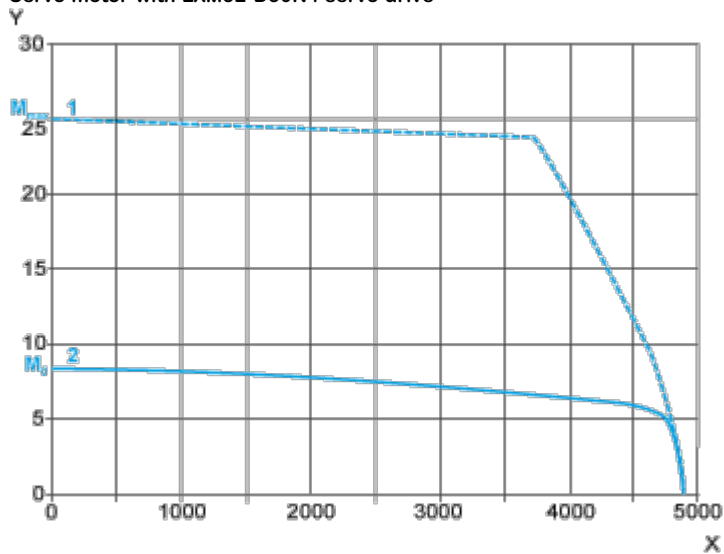
## Performance Curves

### 400 V 3-Phase Supply Voltage

---

#### Torque/Speed Curves

Servo motor with LXM32-D30N4 servo drive



X Speed in rpm

Y Torque in Nm

1 Peak torque

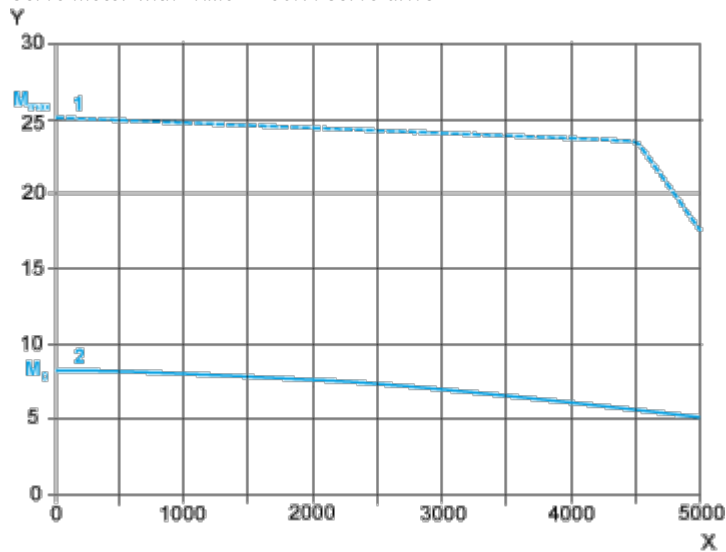
2 Continuous torque

## 480 V 3-Phase Supply Voltage

---

### Torque/Speed Curves

Servo motor with LXM32•D30N4 servo drive



X Speed in rpm

Y Torque in Nm

1 Peak torque

2 Continuous torque