

Arkusz danych produktu

Specyfikacje



Lexium 32 & Motors, serwonapęd BMH, 6 Nm, 6000 obr/min, wał wpustowy, z hamulcem trzymającym, IP65/IP67

BMH1002T32F2A

Parametry podstawowe

| | |
|--|--|
| skrótowa nazwa urządzenia | BMH |
| Typ produktu lub komponentu | Serwonapęd |
| Maksymalna prędkość mechaniczna | 6000 obr/min |
| ciągły moment | 6 N.m dla LXM32.D30M2 w 10 A, 115 V, jednofazowy 6 N.m dla LXM32.D30M2 w 10 A, 230 V, jednofazowy |
| szczytowy moment utyku | 10,3 N.m dla LXM32.D30M2 w 10 A, 115 V, jednofazowy 18,4 N.m dla LXM32.D30M2 w 10 A, 230 V, jednofazowy |
| znamionowa moc wyjściowa | 750 W dla LXM32.D30M2 w 10 A, 115 V, jednofazowy 1450 W dla LXM32.D30M2 w 10 A, 230 V, jednofazowy |
| moment znamionowy | 3,5 N.m dla LXM32.D30M2 w 10 A, 115 V, jednofazowy 4,6 N.m dla LXM32.D30M2 w 10 A, 230 V, jednofazowy |
| prędkość znamionowa | 2000 obr./min dla LXM32.D30M2 w 10 A, 115 V, jednofazowy 3000 obr./min dla LXM32.D30M2 w 10 A, 230 V, jednofazowy |
| Zgodność produktu | LXM32.D30M2 w 115 V jednofazowy LXM32.D30M2 w 230 V jednofazowy |
| koniec wału | Z wpustem |
| stopień ochrony IP | IP65 STANDARD IP67 z zestawem IP67 |
| rozdzielczość sprzężenia zwrotnego prędkości | 131072 punkty/obrót x 4096 obrotów |
| hamulec trzymania | Z |
| Podstawa montażowa | Kołnierz zgodny z normą międzynarodową |
| Połączenie elektryczne | Złącza obrotowe kątowe |

Parametry uzupełniające

| | |
|------------------------------------|--|
| Zgodność gamy | Lexium 32 |
| Znamionowe napięcie zasilania [Us] | 240 V |
| Ilość faz w sieci | Trzy fazy |
| ciągły prąd zwarciovy | 8,65 A |
| moc ciągła | 2,39 W |
| maksymalny prąd Irms | 15 A dla LXM32.D30M2 w 115 V 30 A dla LXM32.D30M2 w 230 V |
| maks. prąd ciągły | 30,24 A |
| drugi wał | Bez drugiego końca wału |
| średnica wału | 19 mm |
| długość wału | 40 mm |

| | |
|---------------------------------------|--|
| szerokość klucza | 30 mm |
| rodzaj sprzężenia zwrotnego | Wielobrotowy enkoder SinCos Hiperface |
| moment hamujący | 5,5 N.m hamulec trzymania |
| rozmiar kołnierza silnika | 100 mm |
| liczba warstw uzwojeń silnika | 2 |
| stała momentu | 0,72 N.m/A w 120 °C |
| stała powrotna siła elektromotoryczna | 46,2 V/Kobr/min w 120 °C |
| liczba biegunów silnika | 10 |
| inercja wirnika | 6,77 kg.cm ² |
| rezystancja stojana | 0,54 om w 20 °C |
| indukcyjność stojana | 2,7 mH w 20 °C |
| elektryczna stała czasowa stojana | 5 ms w 20 °C |
| maksymalna siła promieniowa Fr | 990 N w 1000 obr/min 790 N w 2000 obr/min 690 N w 3000 obr/min 620 N w 4000 obr/min 580 N w 5000 obr/min |
| maksymalna siła osiowa Fa | 0,2 x Fr |
| moc hamowania | 12 W |
| rodzaj chłodzenia | Konwekcja naturalna |
| długość | 202,3 mm |
| średnica kołnierza centrującego | 95 mm |
| głębokość kołnierza centrującego | 3,5 mm |
| liczba otworów montażowych | 4 |
| średnica otworów montażowych | 9 mm |
| średnica otworów montażowych | 115 mm |
| Masa produktu | 6,4 kg |

Jednostka opakowania

| | |
|--------------------------------|---------|
| Jednostka miary opakowania 1 | PCE |
| Ilość jednostek w opakowaniu 1 | 1 |
| Wysokość opakowania 1 | 22,0 cm |
| Szerokość opakowania 1 | 20,0 cm |
| Długość opakowania 1 | 40,0 cm |
| Waga opakowania 1 | 6,68 kg |

Warunki gwarancji

| | |
|-----------|-----------|
| Gwarancja | 18 months |
|-----------|-----------|

Environmental Data

Firma Schneider Electric dąży do osiągnięcia statusu zerowej emisji netto do 2050 r. dzięki partnerstwom w łańcuchu dostaw, materiałom o mniejszym wpływie na środowisko i gospodarce obiegu zamkniętego za pośrednictwem naszej trwającej kampanii "Use Better, Use Longer, Use Again" w celu wydłużenia żywotności produktów i możliwości recyklingu.

[Environmental Data - objaśnienie >](#)

[Jak oceniamy zrównoważony rozwój produktów >](#)

Wpływ na środowisko

| | |
|---|------|
| Ślad węglowy (kg ekwiwalentu CO2 na CR, całkowity cykl życia) | 1618 |
|---|------|

| | |
|---|--|
| Ujawnienie informacji o wpływie na środowisko | Środowiskowy profil produktu |
|---|--|

Use Better

Materiały i opakowania

| | |
|---|-----|
| Opakowanie wykonane z kartonu pochodzącego z recyklingu | Tak |
|---|-----|

| | |
|--|-----|
| Opakowanie bez plastiku jednorazowego użytku | Nie |
|--|-----|

| | |
|------------|--------------------------------------|
| Numer SCIP | A7df881f-135f-4256-b8c2-ea55d4c9a151 |
|------------|--------------------------------------|

| | |
|------------------------------|--------------------------------------|
| Chińskie rozporządzenie RoHS | Dyrektywa RoHS Chiny |
|------------------------------|--------------------------------------|

| | |
|---------|-----|
| Bez PCV | Tak |
|---------|-----|

Use Again

Przepakowanie i regeneracja

| | |
|-----------------------------------|--|
| Profil cyklu życia produktu (PEP) | Nie są wymagane żadne specjalne operacje związane z recyklingiem |
|-----------------------------------|--|

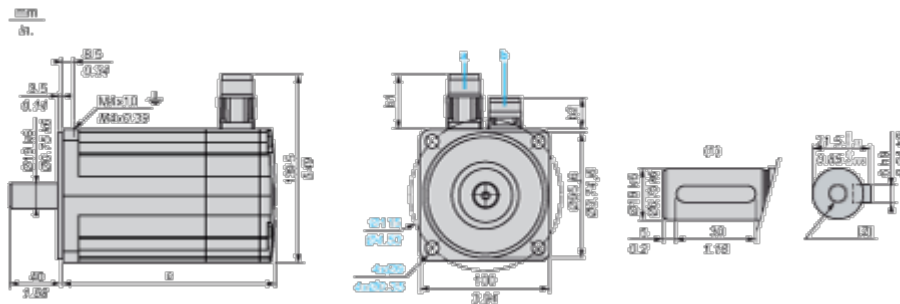
| | |
|------|--|
| WEEE |  Produkt musi być utylizowany na rynkach Unii Europejskiej zgodnie wytycznymi dotyczącymi zbiórki odpadów i nigdy nie może trafiać do pojemników na śmieci. |
|------|--|

| | |
|--------|----|
| Odbiór | No |
|--------|----|

Dimensions Drawings

Servo Motors Dimensions

Example with Straight Connectors



- a: Power supply for servo motor brake
- b: Power supply for servo motor encoder
- (1) Shaft end, keyed slot (optional)
- (2) For screw M6 x 21 mm/M6 x 0.83 in.

Dimensions in mm

| Straight connectors | | Rotatable angled connectors | | c (without brake) | c (with brake) |
|---------------------|------|-----------------------------|------|-------------------|----------------|
| b1 | b2 | b1 | b2 | | |
| 39.5 | 25.5 | 39.5 | 39.5 | 160 | 202 |

Dimensions in in.

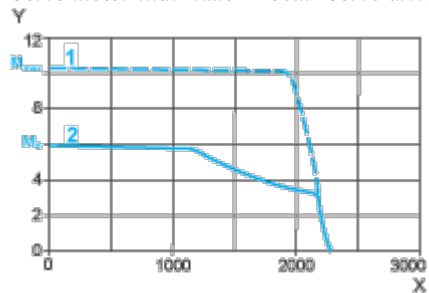
| Straight connectors | | Rotatable angled connectors | | c (without brake) | c (with brake) |
|---------------------|------|-----------------------------|------|-------------------|----------------|
| b1 | b2 | b1 | b2 | | |
| 1.55 | 1.00 | 1.55 | 1.55 | 6.29 | 7.95 |

Performance Curves

115 V Single-Phase Supply Voltage

Torque/Speed Curves

Servo motor with LXM32-D30M2 servo drive



X Speed in rpm

Y Torque in Nm

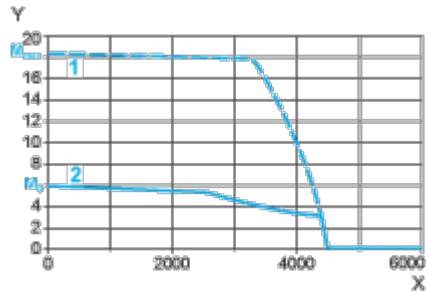
1 Peak torque

2 Continuous torque

230 V Single-Phase Supply Voltage

Torque/Speed Curves

Servo motor with LXM32•D30M2 servo drive



X Speed in rpm

Y Torque in Nm

1 Peak torque

2 Continuous torque