

# Arkusz danych produktu

Specyfikacje



Lexium 32 & Motors, serwośilnik  
BMH, 6 Nm, 6000 obr/min, wał  
wpustowy, bez hamulca  
trzymającego, IP65/IP67

BMH1002T31A2A

## Parametry podstawowe

skrótowa nazwa urządzenia	BMH
Typ produktu lub komponentu	Serwonapęd
Maksymalna prędkość mechaniczna	6000 obr/min
ciągły moment	6 N.m dla LXM32.D30M2 w 10 A, 115 V, jednofazowy 6 N.m dla LXM32.D30M2 w 10 A, 230 V, jednofazowy
szczytowy moment utyku	10,3 N.m dla LXM32.D30M2 w 10 A, 115 V, jednofazowy 18,4 N.m dla LXM32.D30M2 w 10 A, 230 V, jednofazowy
znamionowa moc wyjściowa	750 W dla LXM32.D30M2 w 10 A, 115 V, jednofazowy 1450 W dla LXM32.D30M2 w 10 A, 230 V, jednofazowy
moment znamionowy	3,5 N.m dla LXM32.D30M2 w 10 A, 115 V, jednofazowy 4,6 N.m dla LXM32.D30M2 w 10 A, 230 V, jednofazowy
prędkość znamionowa	2000 obr./min dla LXM32.D30M2 w 10 A, 115 V, jednofazowy 3000 obr./min dla LXM32.D30M2 w 10 A, 230 V, jednofazowy
Zgodność produktu	LXM32.D30M2 w 115 V jednofazowy LXM32.D30M2 w 230 V jednofazowy
koniec wału	Z wpustem
stopień ochrony IP	IP65 STANDARD IP67 z zestawem IP67
rozdzielczość sprzężenia zwrotnego prędkości	131072 punktów/obrót
hamulec trzymania	Bez
Podstawa montażowa	Kołnierz zgodny z normą międzynarodową
Połączenie elektryczne	Złącza obrotowe kątowe

## Parametry uzupełniające

Zgodność gamy	Lexium 32
Znamionowe napięcie zasilania [Us]	240 V
Ilość faz w sieci	Trzy fazy
ciągły prąd zwarciovy	8,65 A
moc ciągła	2,39 W
maksymalny prąd Irms	15 A dla LXM32.D30M2 w 115 V 30 A dla LXM32.D30M2 w 230 V
maks. prąd ciągły	30,24 A
drugi wał	Bez drugiego końca wału
średnica wału	19 mm
długość wału	40 mm

szerokość klucza	30 mm
rodzaj sprzężenia zwrotnego	Jednoobrotowy SinCos Hiperface
rozmiar kołnierza silnika	100 mm
liczba warstw uzwojeń silnika	2
stała momentu	0,72 N.m/A w 120 °C
stała powrotna siła elektromotoryczna	46,2 V/Kobr/min w 120 °C
liczba biegunów silnika	10
inercja wirnika	6,28 kg.cm <sup>2</sup>
rezystancja stojana	0,54 om w 20 °C
indukcyjność stojana	2,7 mH w 20 °C
elektryczna stała czasowa stojana	5 ms w 20 °C
maksymalna siła promieniowa Fr	990 N w 1000 obr/min 790 N w 2000 obr/min 690 N w 3000 obr/min 620 N w 4000 obr/min 580 N w 5000 obr/min
maksymalna siła osiowa Fa	0,2 x Fr
rodzaj chłodzenia	Konwekcja naturalna
długość	160,6 mm
średnica kołnierza centrującego	95 mm
głębokość kołnierza centrującego	3,5 mm
liczba otworów montażowych	4
średnica otworów montażowych	9 mm
średnica otworów montażowych	115 mm
Masa produktu	4,92 kg

## Jednostka opakowania

Jednostka miary opakowania 1	PCE
Ilość jednostek w opakowaniu 1	1
Wysokość opakowania 1	22,0 cm
Szerokość opakowania 1	20,0 cm
Długość opakowania 1	40,0 cm
Waga opakowania 1	5,22 kg

## Warunki gwarancji

Gwarancja	18 months
-----------	-----------

## Environmental Data

Firma Schneider Electric dąży do osiągnięcia statusu zerowej emisji netto do 2050 r. dzięki partnerstwom w łańcuchu dostaw, materiałom o mniejszym wpływie na środowisko i gospodarce obiegu zamkniętego za pośrednictwem naszej trwającej kampanii "Use Better, Use Longer, Use Again" w celu wydłużenia żywotności produktów i możliwości recyklingu.

[Environmental Data - objaśnienie >](#)

[Jak oceniamy zrównoważony rozwój produktów >](#)

### Wpływ na środowisko

Ślad węglowy (kg ekwiwalentu CO2 na CR, całkowity cykl życia) **1608**

Ujawnienie informacji o wpływie na środowisko [Środowiskowy profil produktu](#)

## Use Better

### Materiały i opakowania

Opakowanie wykonane z kartonu pochodzącego z recyklingu **Tak**

Opakowanie bez plastiku jednorazowego użytku **Nie**

Numer SCIP **A7df881f-135f-4256-b8c2-ea55d4c9a151**

Chińskie rozporządzenie RoHS [Dyrektywa RoHS Chiny](#)

Bez PCV **Tak**

## Use Again

### Przepakowanie i regeneracja

Profil cyklu życia produktu (PEP) **Nie są wymagane żadne specjalne operacje związane z recyklingiem**

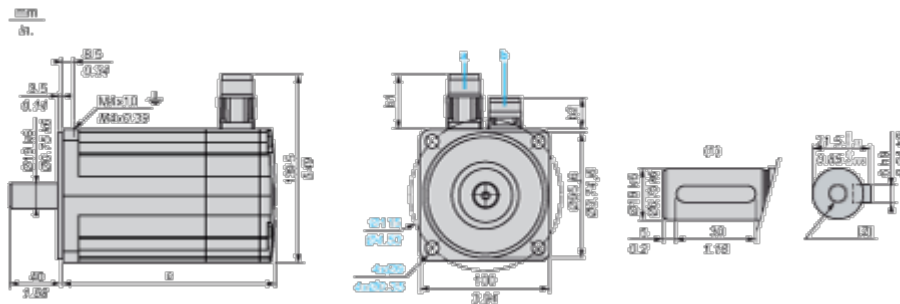
WEEE  **Produkt musi być utylizowany na rynkach Unii Europejskiej zgodnie wytycznymi dotyczącymi zbiórki odpadów i nigdy nie może trafiać do pojemników na śmieci.**

Odbiór **No**

## Dimensions Drawings

### Servo Motors Dimensions

#### Example with Straight Connectors



- a: Power supply for servo motor brake
- b: Power supply for servo motor encoder
- (1) Shaft end, keyed slot (optional)
- (2) For screw M6 x 21 mm/M6 x 0.83 in.

Dimensions in mm

Straight connectors		Rotatable angled connectors		c (without brake)	c (with brake)
b1	b2	b1	b2		
39.5	25.5	39.5	39.5	160	202

Dimensions in in.

Straight connectors		Rotatable angled connectors		c (without brake)	c (with brake)
b1	b2	b1	b2		
1.55	1.00	1.55	1.55	6.29	7.95

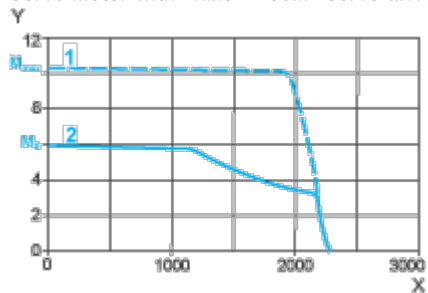
## Performance Curves

### 115 V Single-Phase Supply Voltage

---

#### Torque/Speed Curves

Servo motor with LXM32-D30M2 servo drive



X Speed in rpm

Y Torque in Nm

1 Peak torque

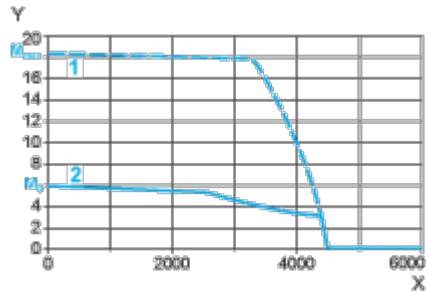
2 Continuous torque

## 230 V Single-Phase Supply Voltage

---

### Torque/Speed Curves

Servo motor with LXM32•D30M2 servo drive



X Speed in rpm

Y Torque in Nm

1 Peak torque

2 Continuous torque