

# Arkusz danych produktu

Specyfikacje



Lexium 32 & Motors, serwośilnik  
BMH, 6.2 Nm, 6000 obr/min, wał  
wpustowy, z hamulcem  
trzymającym, IP65/IP67

BMH1002P37F2A

## Parametry podstawowe

skrótowa nazwa urządzenia	BMH
Typ produktu lub komponentu	Serwonapęd
Maksymalna prędkość mechaniczna	6000 obr/min
ciągły moment	6,2 N.m dla LXM32.D18N4 w 6 A, 400 V, trzy fazy 6,2 N.m dla LXM32.D18N4 w 6 A, 480 V, trzy fazy
szczytowy moment utyku	18,4 N.m dla LXM32.D18N4 w 6 A, 400 V, trzy fazy 18,4 N.m dla LXM32.D18N4 w 6 A, 480 V, trzy fazy
znamionowa moc wyjściowa	1600 W dla LXM32.D18N4 w 6 A, 400 V, trzy fazy 1600 W dla LXM32.D18N4 w 6 A, 480 V, trzy fazy
moment znamionowy	3,9 N.m dla LXM32.D18N4 w 6 A, 400 V, trzy fazy 3,9 N.m dla LXM32.D18N4 w 6 A, 480 V, trzy fazy
prędkość znamionowa	4000 obr./min dla LXM32.D18N4 w 6 A, 400 V, trzy fazy 4000 obr./min dla LXM32.D18N4 w 6 A, 480 V, trzy fazy
Zgodność produktu	LXM32.D18N4 w 400...480 V trzy fazy
koniec wału	Z wpustem
stopień ochrony IP	IP65 STANDARD IP67 z zestawem IP67
rozdzielczość sprzężenia zwrotnego prędkości	32 768 punktów/obrot x 4096 obrotów
hamulec trzymania	Z
Podstawa montażowa	Kołnierz zgodny z normą międzynarodową
Połączenie elektryczne	Złącza obrotowe kątowe

## Parametry uzupełniające

Zgodność gamy	Lexium 32
Znamionowe napięcie zasilania [Us]	480 V
Ilość faz w sieci	Trzy fazy
ciągły prąd zwarciovowy	5,04 A
moc ciągła	2,36 W
maksymalny prąd Irms	18 A dla LXM32.D18N4
maks. prąd ciągły	18,23 A
drugi wał	Bez drugiego końca wału
średnica wału	19 mm
długość wału	40 mm
szerokość klucza	30 mm

rodzaj sprzężenia zwrotnego	Wielobrotowy enkoder SinCos Hiperface
moment hamujący	5,5 N.m hamulec trzymania
rozmiar kołnierza silnika	100 mm
liczba warstw uzwojeń silnika	2
stała momentu	1,2 N.m/A w 120 °C
stała powrotna siła elektromotoryczna	77 V/Kobr/min w 120 °C
liczba biegunów silnika	10
inercja wirnika	6,77 kg.cm <sup>2</sup>
rezystancja stojana	1,51 om w 20 °C
indukcyjność stojana	7,5 mH w 20 °C
elektryczna stała czasowa stojana	5 ms w 20 °C
maksymalna siła promieniowa Fr	990 N w 1000 obr/min 790 N w 2000 obr/min 690 N w 3000 obr/min 620 N w 4000 obr/min 580 N w 5000 obr/min
maksymalna siła osiowa Fa	0,2 x Fr
moc hamowania	12 W
rodzaj chłodzenia	Konwekcja naturalna
długość	202,3 mm
średnica kołnierza centrującego	95 mm
głębokość kołnierza centrującego	3,5 mm
liczba otworów montażowych	4
średnica otworów montażowych	9 mm
średnica otworów montażowych	115 mm
Masa produktu	6,4 kg

## Jednostka opakowania

Jednostka miary opakowania 1	PCE
Ilość jednostek w opakowaniu 1	1
Wysokość opakowania 1	22,0 cm
Szerokość opakowania 1	20,0 cm
Długość opakowania 1	40,0 cm
Waga opakowania 1	6,68 kg

## Warunki gwarancji

Gwarancja	18 months
-----------	-----------

## Environmental Data

Firma Schneider Electric dąży do osiągnięcia statusu zerowej emisji netto do 2050 r. dzięki partnerstwom w łańcuchu dostaw, materiałom o mniejszym wpływie na środowisko i gospodarce obiegu zamkniętego za pośrednictwem naszej trwającej kampanii "Use Better, Use Longer, Use Again" w celu wydłużenia żywotności produktów i możliwości recyklingu.

[Environmental Data - objaśnienie >](#)

[Jak oceniamy zrównoważony rozwój produktów >](#)

### Wpływ na środowisko

Ślad węglowy (kg ekwiwalentu CO2 na CR, całkowity cykl życia)	1779
---------------------------------------------------------------	------

Ujawnienie informacji o wpływie na środowisko	<a href="#">Środowiskowy profil produktu</a>
-----------------------------------------------	----------------------------------------------

## Use Better

### Materiały i opakowania

Opakowanie wykonane z kartonu pochodzącego z recyklingu	Tak
---------------------------------------------------------	-----

Opakowanie bez plastiku jednorazowego użytku	Nie
----------------------------------------------	-----

Numer SCIP	A7df881f-135f-4256-b8c2-ea55d4c9a151
------------	--------------------------------------

Chińskie rozporządzenie RoHS	<a href="#">Dyrektywa RoHS Chiny</a>
------------------------------	--------------------------------------

Bez PCV	Tak
---------	-----

## Use Again

### Przepakowanie i regeneracja

Profil cyklu życia produktu (PEP)	Nie są wymagane żadne specjalne operacje związane z recyklingiem
-----------------------------------	------------------------------------------------------------------

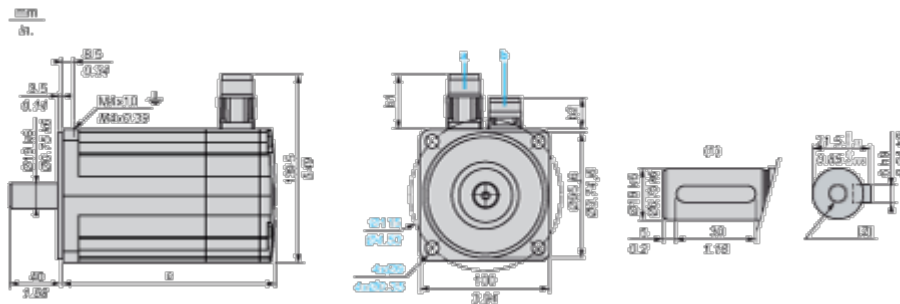
WEEE	 Produkt musi być utylizowany na rynkach Unii Europejskiej zgodnie wytycznymi dotyczącymi zbiórki odpadów i nigdy nie może trafiać do pojemników na śmieci.
------	------------------------------------------------------------------------------------------------------------------------------------------------------------------------------------------------------------------------------------------------

Odbiór	No
--------	----

## Dimensions Drawings

### Servo Motors Dimensions

#### Example with Straight Connectors



- a: Power supply for servo motor brake
- b: Power supply for servo motor encoder
- (1) Shaft end, keyed slot (optional)
- (2) For screw M6 x 21 mm/M6 x 0.83 in.

Dimensions in mm

Straight connectors		Rotatable angled connectors		c (without brake)	c (with brake)
b1	b2	b1	b2		
39.5	25.5	39.5	39.5	160	202

Dimensions in in.

Straight connectors		Rotatable angled connectors		c (without brake)	c (with brake)
b1	b2	b1	b2		
1.55	1.00	1.55	1.55	6.29	7.95

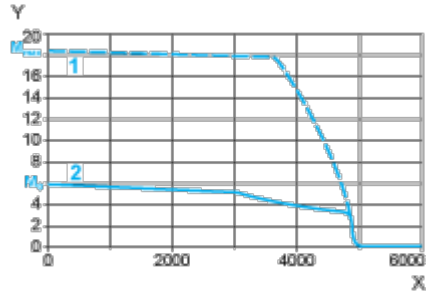
## Performance Curves

### 400 V 3-Phase Supply Voltage

---

#### Torque/Speed Curves

Servo motor with LXM32-D18N4 servo drive



X Speed in rpm

Y Torque in Nm

1 Peak torque

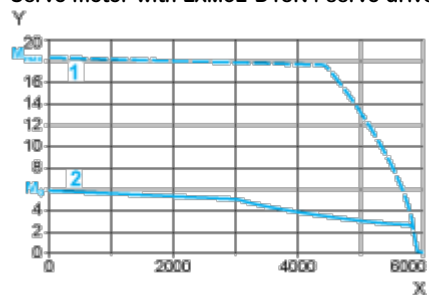
2 Continuous torque

## 480 V 3-Phase Supply Voltage

---

### Torque/Speed Curves

Servo motor with LXM32•D18N4 servo drive



X Speed in rpm

Y Torque in Nm

1 Peak torque

2 Continuous torque